

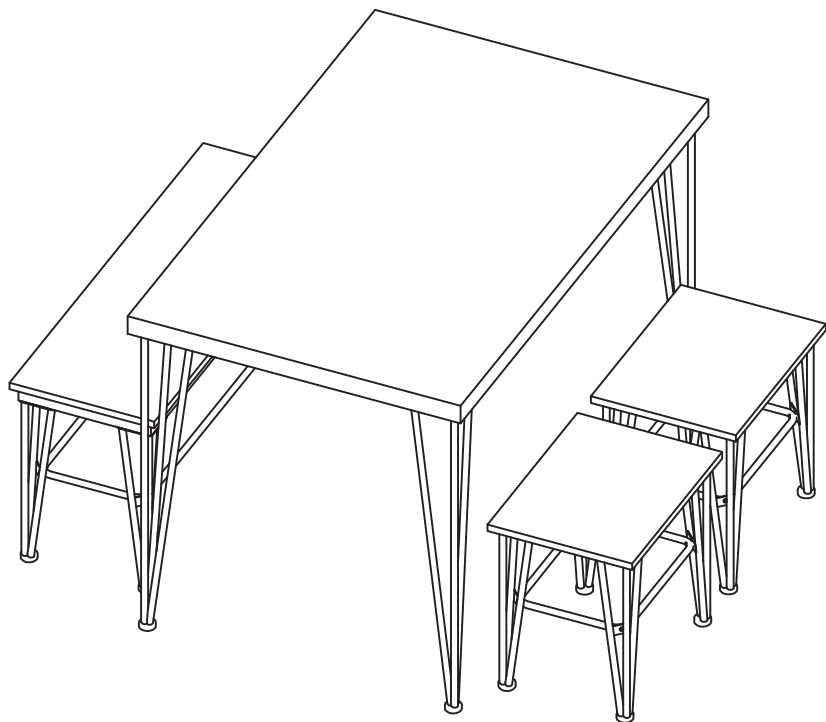
VDCB-4 組立説明書

VDCB-4 商品サイズ

テーブル: 約 1100mm×690mm×730mm

ベンチ : 約 860mm×300mm×420mm

椅子 : 約 400mm×300mm×420mm



主材 スチール MDF
表面加工 粉体塗装 PVC
原産国 中国

この度は当商品をお買い上げいただき、誠にありがとうございます。
ご使用前に、この取扱・組立説明書を最後までお読みのうえ、正しい使い方で末永くご愛用ください。
なお、この説明書はいつでもご覧いただけるように大切に保管いただきますようお願い申し上げます。

組み立て前に必ずよくお読みください。

●ご準備いただくもの

- ・はさみ、またはカッターナイフ
- ・少し大きめのダンボール、またはやわらかい布 (タオルや布団等)

●組み立て時の注意

- ・必ず **説明書の順番通りに組み立ててください**。順番を変えると、商品が破損したり使用できない場合があります。
- ・安全に組み立てるために **2人以上で作業を行ってください**。
- ・組み立ては平らな場所で、**床などに傷がつかないように、ダンボールや柔らかい布等を敷いて行ってください**。
- ・部品は正確に取り付けてください。



使用上の注意

誤った取り扱いをすると、人がけがをしたり、物的損害の発生が想定される内容を示しています。

熱いままのやかんや鍋、お皿を直接載せると天板にテカリが発生することが御座います。必ず生地の分厚い布類を下に敷いてから載せて下さい。

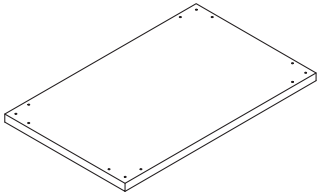
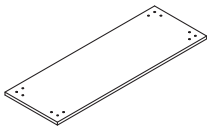
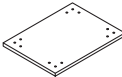


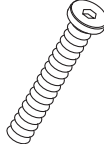
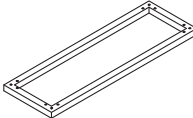
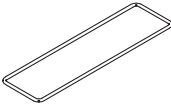
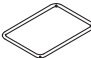

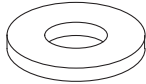
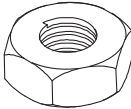



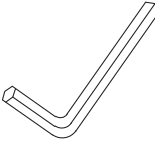
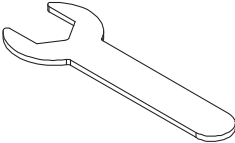
用途: 室内用家具

用途以外の目的には使用しないでください。

- 熱いものを長時間載せないでください。
- ぬれた場合はすぐ拭き取ってください。
- 火気や暖房器具のそばでは使用しないでください。火災や、やけど、製品の変形のおそれがあります。
- 必ず水平で安定した場所に設置してください。
- 乗る、ゆするなどの無理な力をかけないでください。
- 移動する際は、載せてあるものをすべて下ろしてください。
- フローリングの床など傷つきやすい床面での使用は、床のキズ、へこみなどの原因となりますので十分ご注意ください。
- 熱いままのやかんや鍋、お皿を直接載せると天板にテカリが発生することが御座います。必ず生地の分厚い布類を下に敷いてから載せて下さい。
- 使用しているうちにネジにゆるみが発生し、ぐらつくことがありますので定期的に締め直してください。
- 柔らかい素材のため、硬いものや尖ったものが当たるとキズ・へこみの原因となりますのでご注意ください。
- 腐食やカビ・変形・変色の原因となりますので、以下のことにご注意ください。
 - ・直射日光の当たる場所や、高温多湿になる場所に長時間置かないでください。
 - ・水分・油・洗剤などが付着した場合は、素早く拭き取ってください。
 - ・シール、テープなどを貼らないでください。
- 接着剤に含まれる有機溶剤 (ホルムアルデヒド) が残っていることがあります。においが気になる時は、換気をよくしてご使用ください。
- 天災などの不可抗力や、不当な修理・改造による事故・破損に対する補償は致しかねます。
- 製品および梱包材を廃棄される際には、お住まいの自治体の取り決めに基づいた処理をお願いします。

点検・お手入れについて

- 汚れをおとす際は、薄めた中性洗剤で拭いた後、固く絞った布等で完全に洗剤分を拭きとってください。水分等が残りますと跡が残るおそれがあります。アルコール、ベンジン、漂白剤、みがき粉等は使用しないでください。
- ネジ類は、その取付けが確実かどうか、定期的に点検してください。

部品一覧			付属部品一覧		
● 数量を確認しましょう。			● 数量を確認しましょう。		
①テーブル天板 ×1 	②ベンチ座面板 ×1 	③椅子座面板 ×2 	A 椅子ネジ ×24 (予備 ×2)  M6x15mm	B ネジ小 ×24 (予備 ×2)  M6x20mm	C ネジ大 ×12 (予備 ×2)  M6x48mm
④ベンチ後フレーム ×1 	⑤ベンチ脚固定具 ×1 	⑥椅子脚固定具 ×2 	D スプリングワッシャー ×48 (予備 ×2) 	E ワッシャー ×48 (予備 ×2) 	F ナット ×12 (予備 ×2) 
⑦テーブル脚 ×4 	⑧ベンチ脚 ×4 	⑨椅子脚 ×8 	G 六角レンチ ×1 	H スパナ ×1 	

ステップ 1

使用金具

B
×12
ネジ小

D
×12
スプリングワッシャー

E
×12
ワッシャー

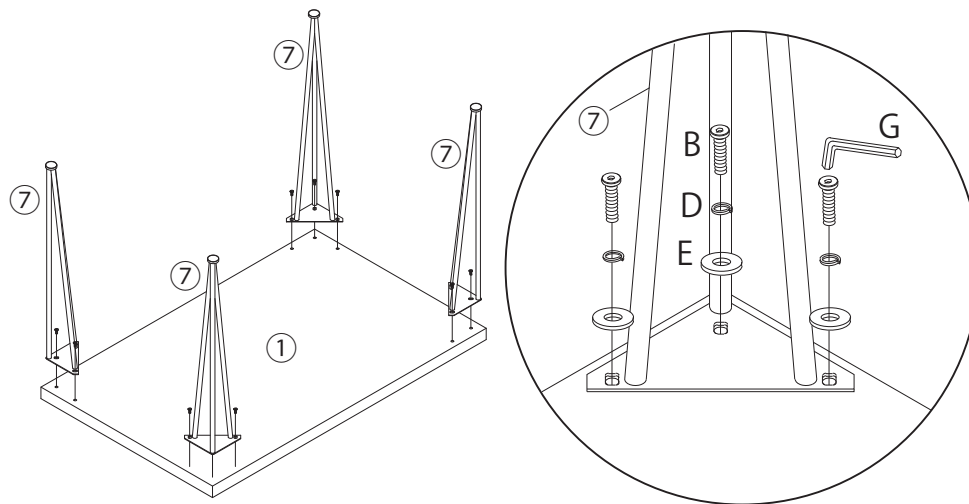
G
×1
六角レンチ

① テーブル天板の裏面に、Bネジ小、Dスプリングワッシャー、EワッシャーをG六角レンチを使用して⑦テーブル脚を図のように4か所取り付けます。
※完成後、テーブルが平行になるように脚のアジャスターで調整してください。

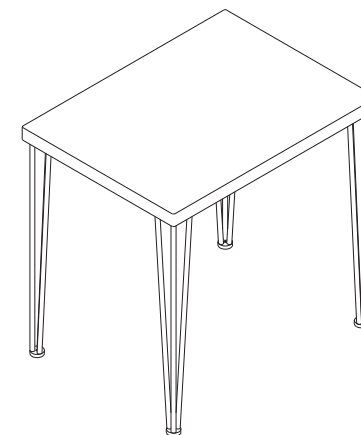


本締め

※ガタつかないようにバランスを調整しながら本締めします。



テーブルが
完成します →



ステップ 2

使用金具

C
×12
ネジ大

D
×12
スプリングワッシャー

E
×12
ワッシャー

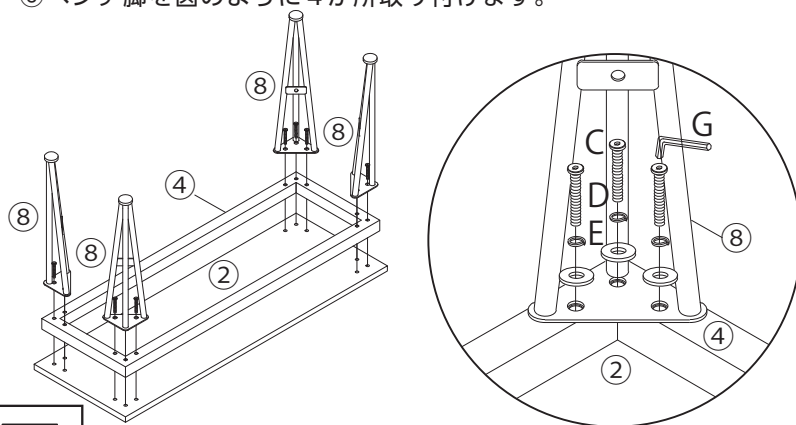
G
×1
六角レンチ

② ベンチ座面板の裏面に④ベンチ後フレームを重ね、Cネジ大、Dスプリングワッシャー、EワッシャーをG六角レンチを使用して⑧ベンチ脚を図のように4か所取り付けます。



仮締め

※ネジは必ず「仮締め」で取り付け下さい。
ステップ3でバランスを調整しながら本締めします。



ステップ 3

使用金具

B
×4
ネジ小

F
×4
ナット

G
×1
六角レンチ

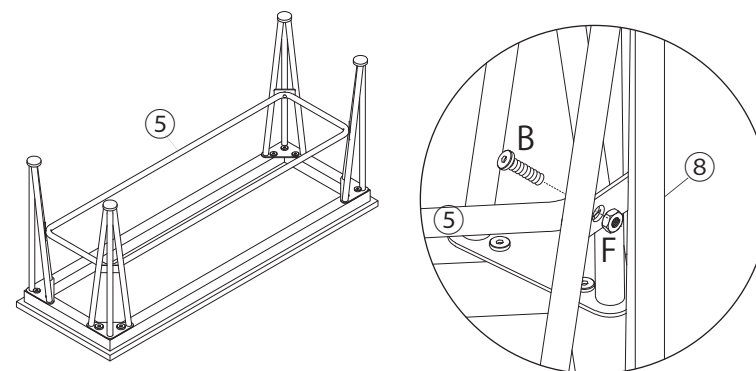
H
×1
スパナ

ベンチの脚に⑤ベンチ脚固定具をBネジ小、FナットをG六角レンチとHスパナで1脚につき4か所、図のように取り付けます。

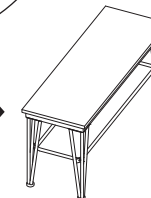


本締め

※ガタつかないようにバランスを調整しながら本締めします。



ベンチが
完成します →

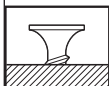


ステップ 4

③椅子座面板の裏面に、A椅子ネジ、Dスプリングワッシャー、Eワッシャーを使用して⑨椅子脚を図のように取り付けます。

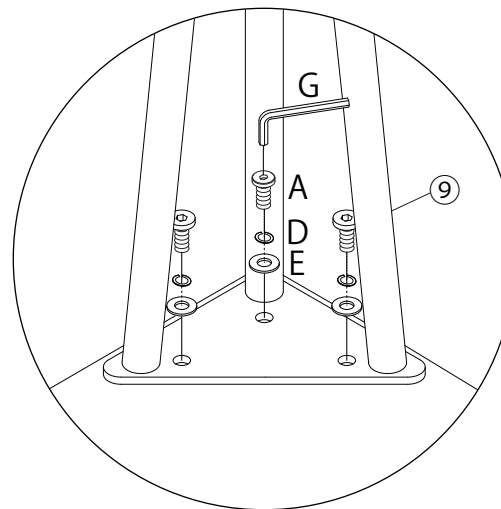
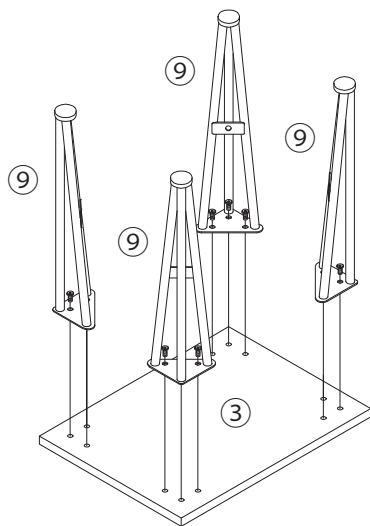
使用金具

※2脚分組立てます。



仮締め

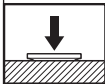
※ネジは必ず「仮締め」で取り付けて下さい。ステップ5でバランスを調整しながら本締めします。



ステップ 5

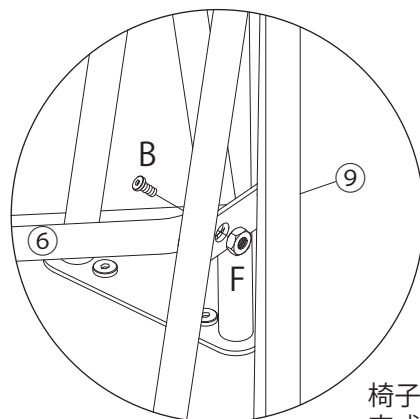
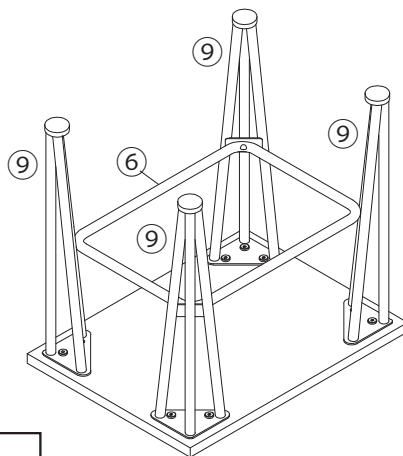
椅子の脚に⑥椅子脚固定具をBネジ小、Fナット、G六角レンチ、Hスパナを使用して1脚につき4か所、図のように取付けます。椅子4脚分を同じように取り付けます。

使用金具



本締め

※ガタつかないようにバランスを調整しながら本締めします。



椅子が2脚
完成します



ステップ 6

テーブル、ベンチ、椅子をゆっくり起こして完成です。お疲れ様でした。

