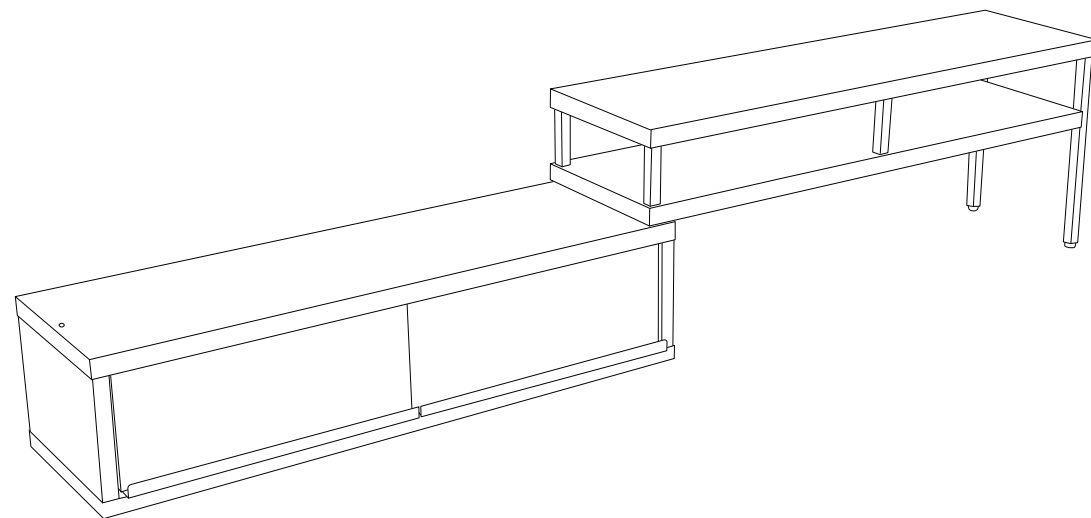


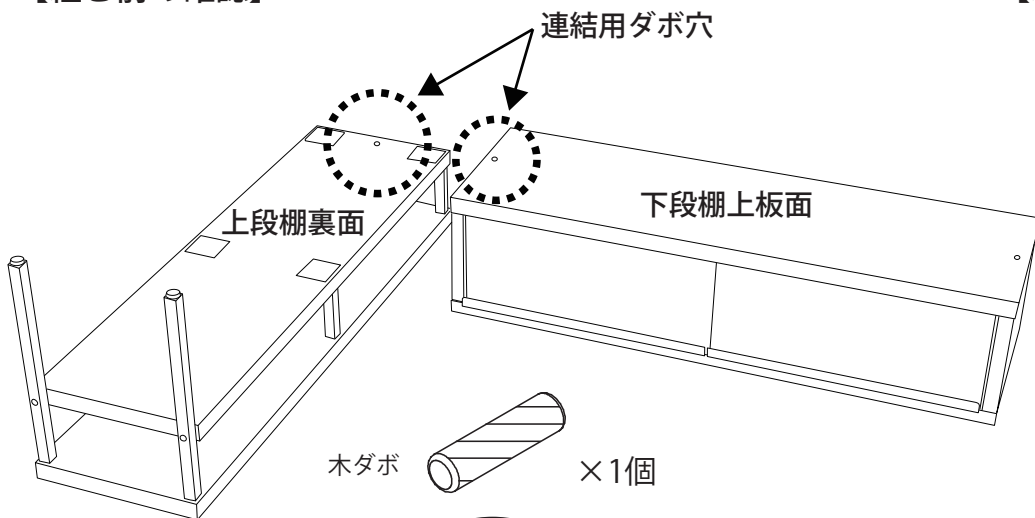
## 【最大幅で設置する際の組み方について】

テレビ台を最大幅で設置する際は、下記の【**組む前の確認**】と【**組み立て方**】をよく読んで設置して下さい。

- ※最大幅で使わない場合は「木ダボ」は使用しません。
- ※天板の木ダボ穴を隠す為に「穴隠しシール」を1枚ご用意しております。お好みでご使用ください。



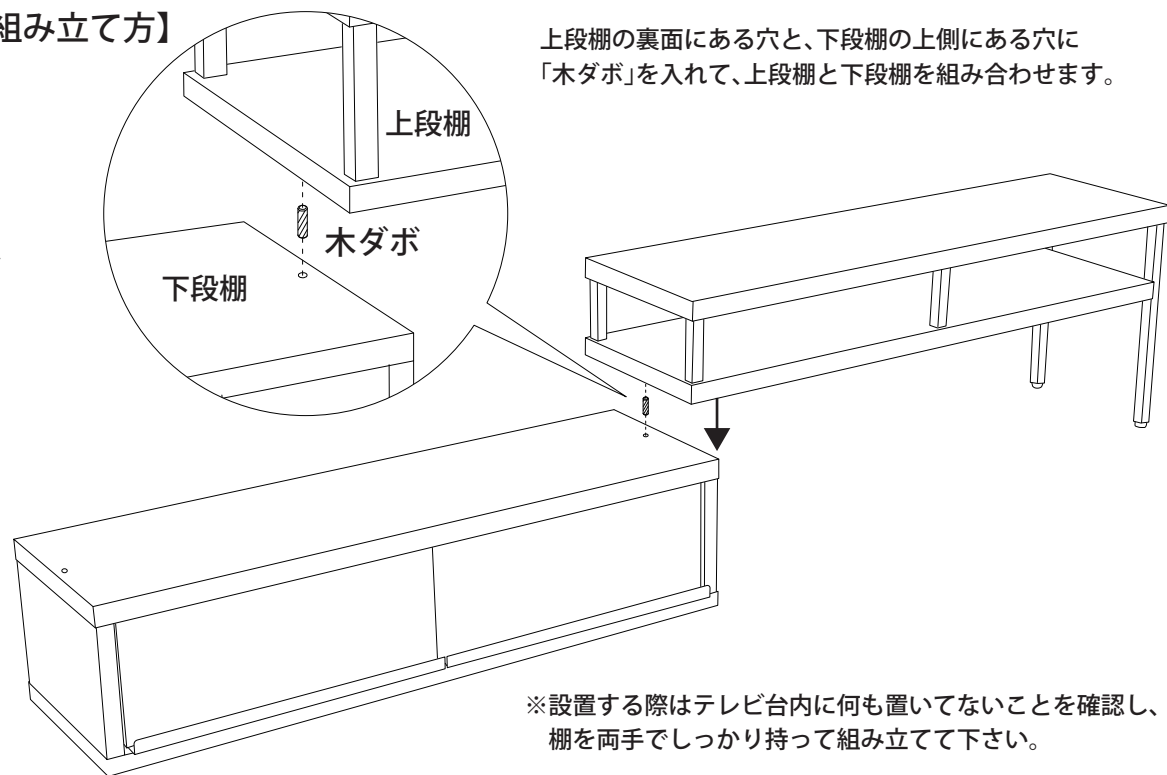
### 【組む前の確認】



穴隠しシール ○ ×1枚

※穴隠しシールはお好みでご使用ください

### 【組み立て方】

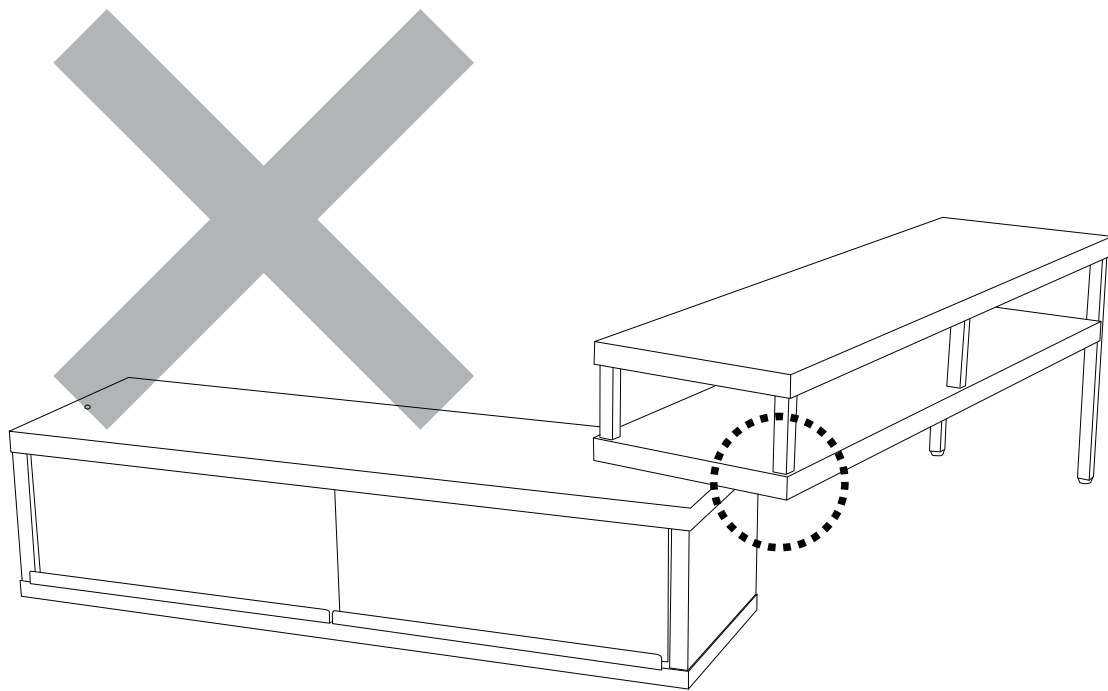


上段棚の裏面にある穴と、下段棚の上側にある穴に「木ダボ」を入れて、上段棚と下段棚を組み合わせます。

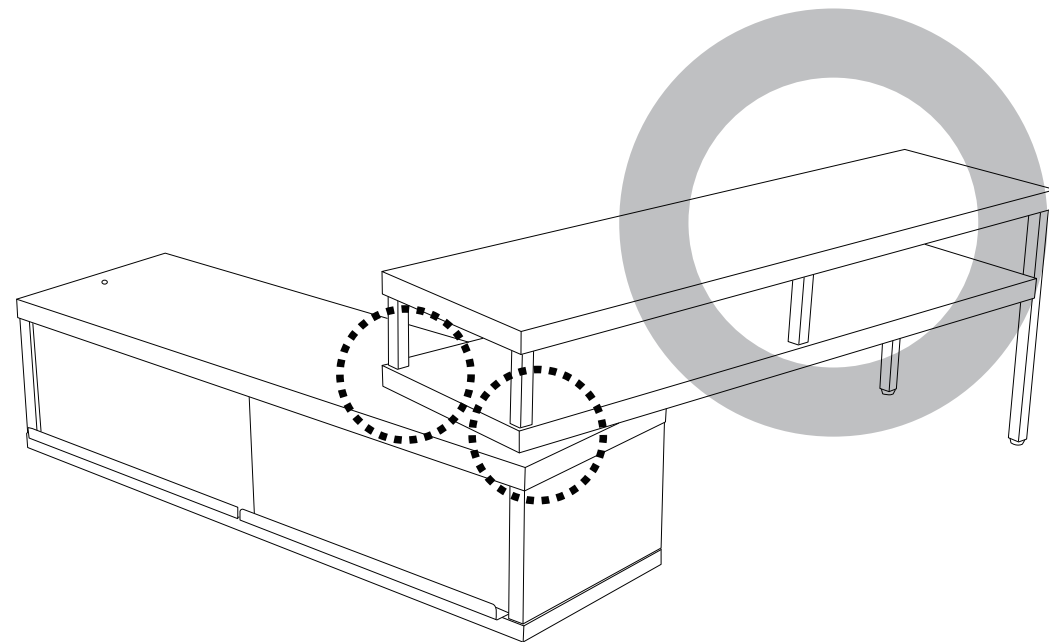
※設置する際はテレビ台内に何も置いてないことを確認し、棚を両手でしっかり持って組み立てて下さい。

# ※ 必ず上段棚の端を両方下段棚に乗せて設置して下さい。

上段棚の端が両方下段棚に乗っていない状況下の使用で、商品・テレビの破損、その他損傷(床のキズなど)に関しましては、一切の責任を負いかねます。



× 上段棚の端が下段棚に両方乗ってない



○ 上段棚の端が下段棚に両方乗っている