








# RKZ ラタン回転座椅子（組立式）

 お買い上げいただきありがとうございます。  
ご使用前に、この取扱説明書を必ずお読み下さい。

 十分検査しておりますが、万一不良などがございましたら  
お手数ですが下記へご連絡ください。

株式会社 ホームテイスト  
兵庫県神戸市東灘区本山南町 8-6-26 東神戸センタービル 13 階  
TEL 078-413-3787

●安全にご使用いただくために  注意  禁止

 	リクライニング部の 段階調節時には、 ギア部に触れないでください。  ケガの原因	 	指定人員以上の人数で 使用しないでください。  壊れケガの原因
 	直射日光や高温多湿な 場所は避けてください。 布地の変質・変色の原因に なります。		改造・不当な修理は しないでください。  壊れケガの原因
	小さなお子さまの使用は ケガのないようご注意 ください。	 	椅子の上に立ち上がった り、立ったままもたれ掛か ったりしないでください。  転倒ケガの原因
 	火気（ストーブ・コンロなど） を近づけないでください。  火災の原因	 	正しい姿勢でご使用ください。 正座等両足を座面に乗せた ままリクライニング状態に すると、転倒しケガの原因に なります。

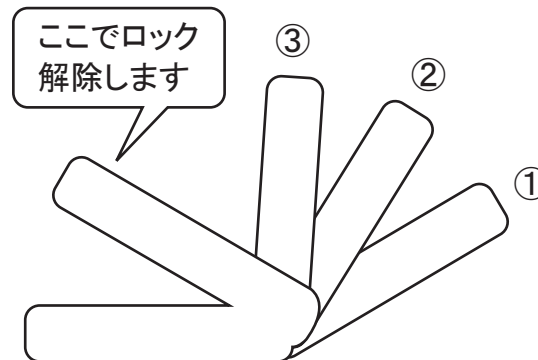
## お手入れ方法

汚れをとるときは、乾いた布で拭いてください。汚れのひどいときは、中性洗剤をしみ込ませた布を固くしぼったもので汚れを落としてから乾いた布で拭いてください。ベンジン、シンナー、アルコール、歯磨き粉又は、化学ぞうきんの使用は変色や色はげの原因になりますので絶対におやめください。  
※ネジが緩んだ場合は、付属のレンチを使用して、締め直してからご使用下さい。

## リクライニングについて

リクライニングはフラット時を含め3段階切替えになっていますので

①～③のお好みの角度でご使用いただけます。



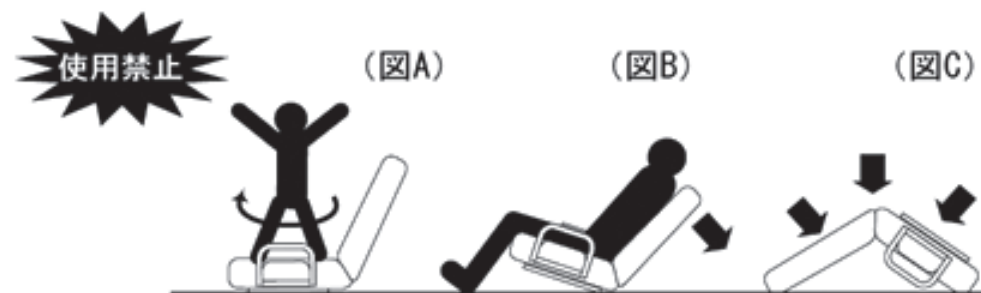
### 背部の固定

①の状態から背を起こし「カチッ」と音がした所で止めますと固定できます。

### ①に戻すには

背部を前方に押し込むとロックが解除され①の状態に戻せます。

- 家具の上に立ったり（図A）、とんだり、踏み台がわりに使ったり、不安定な姿勢で腰掛けたりしないでください。安定をくずし、倒れてケガをすることがあります。特に体重を後ろにかけ、後ろ足に荷重をかける座り方（図B）は、避けて下さい。商品の一部に負担がかかり破損するおそれがあります。
- 背部と座部を利用してお子様のシーソー遊びやギア一部の上に座ったり、飛び跳ねたりすることは、絶対に避けて下さい。
- （図C）の状態にして矢印の方向には絶対に荷重をかけないで下さい。
- 可動部に手などはさまないように気をつけてください。
- 畳やフローリング等の上でご使用になる場合は、床を傷つけることもありますので、市販の傷防止ゴムパットやフェルトなどのご使用をお勧めします。
- 家具を移動する時は、落としたり倒したりして、ものを壊したり、ケガをすることがないように、手でしっかり持って運んで下さい。
- 家具の上に、加熱したなべ・やかん等を直接置かないで下さい。
- 安全の為、破損、変形した家具は使用しないで下さい。



# RKZ ラタン回転座椅子 組立説明書

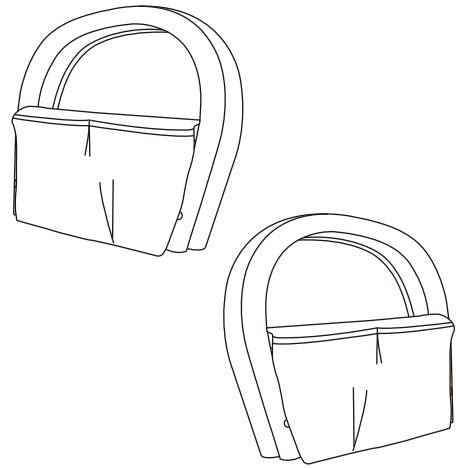
## ⚠ 組み立ての際のご注意

- まず下記部品が全て揃っているかご確認下さい。
- ネジは最初は仮止めして、各工程が組み上がってからしっかり締めてください。
- 組立ての際は、床を傷めないよう厚めのシートや毛布等を敷いて作業をしてください。
- 天然木を使用していますので、ネジを極端に強く締めすぎると割れる場合があります。適度に調節してネジを締めて下さい。

①本体 × 1



②肘部(左右) × 各 1



③ボルト(肘部用) × 4

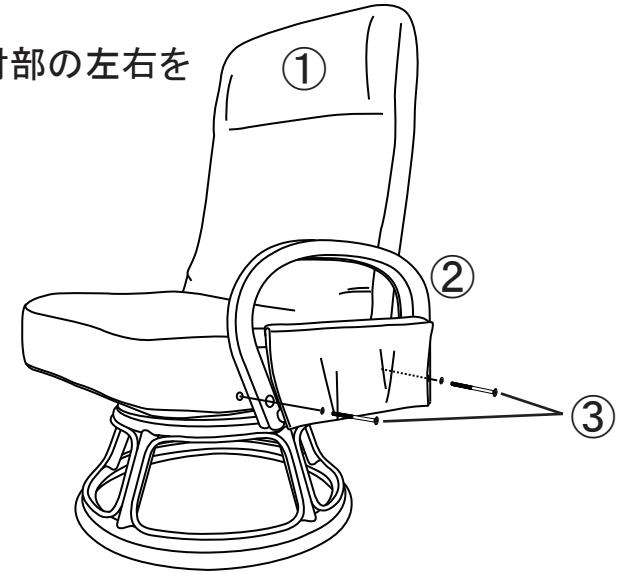


④六角レンチ × 1



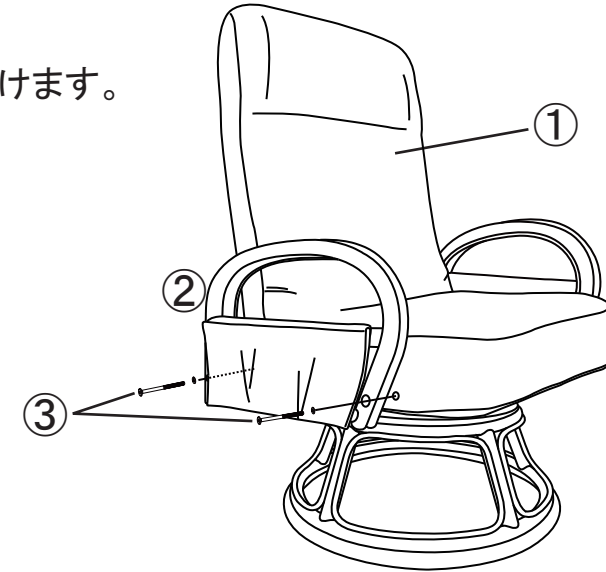
1

図のように、④六角レンチを使い、  
③ボルト(肘部用)で①座面と②肘部の左右を  
取り付けます。



2

同じ要領で  
もう一方の②肘部を取り付けます。



3

最後に、各部にゆるみがない事を  
確認して完成です。

