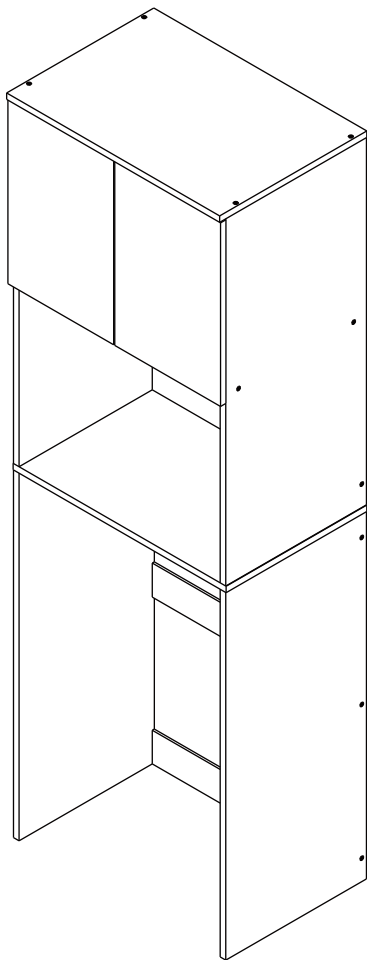


VLLW-T2S 組立説明書

- 構造部分：パーティクルボード、MDF
- 表面加工：プリント紙化粧繊維板

- 商品サイズ
幅59×奥行41×高さ180(cm)



組み立て前に必ずよくお読みください。

● ご準備いただくもの

- ・ はさみ、またはカッターナイフ、プラスドライバー
- ・ 少し大きめのダンボール、またはやわらかい布 (タオルや布団等)

● 組み立て時の注意

- ・ 必ず 説明書の順番通りに組み立ててください。順番を変えると、商品が破損したり使用できない場合があります。
- ・ 安全に組み立てるために 2人以上で作業を行ってください。
- ・ 組み立ては平らな場所で、床などに傷がつかないように、ダンボールや柔らかい布等を敷いて行ってください。
- ・ 部品は正確に取り付けてください。



使用上の注意

誤った取り扱いをすると、人がけがをしたり、物的損害の発生が想定される内容を示しています。

用途：室内用家具

用途以外の目的には使用しないでください。

- 熱いものを長時間のせないでください。
- めれた場合はすぐ拭き取ってください。
- 火気や暖房器具のそばでは使用しないでください。火災や、やけど、製品の変形のおそれがあります。
- 必ず水平で安定した場所に設置してください。
- 乗る、ゆするなどの無理な力をかけないでください。
- 移動する際は、のせてあるものをすべて下ろしてください。
- フローリングの床など傷つきやすい床面での使用は、床のキズ、へこみなどの原因となりますので十分ご注意ください。
- 使用しているうちにネジにゆるみが発生し、ぐらつくことがありますので定期的に締め直してください。
- 柔らかい素材のため、硬いものや尖ったものが当たるとキズ・へこみの原因となりますのでご注意ください。
- 腐食やカビ・変形・変色の原因となりますので、以下のことにご注意ください。
 - ・ 直射日光の当たる場所や、高温多湿になる場所に長時間置かないでください。
 - ・ 水分、油、洗剤などが付着した場合は、素早く拭き取ってください。
 - ・ シール、テープなどを貼らないでください。
- 接着剤に含まれる有機溶剤 (ホルムアルデヒド) が残っていることがあります。においが気になる時は、換気をよくしてご使用ください。
- 天災などの不可抗力や、不当な修理・改造による事故・破損に対する補償は致しかねます。
- 製品および梱包材を廃棄される際は、お住まいの自治体の取り決めに基づいた処理をお願いします。


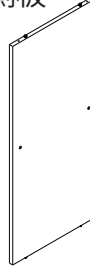
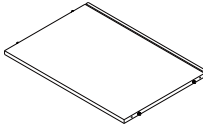
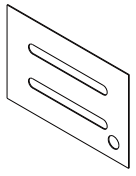
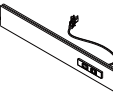
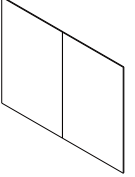
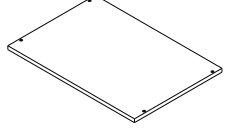
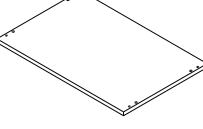
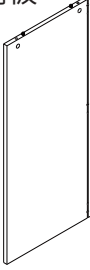
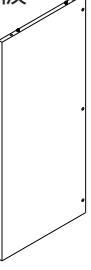
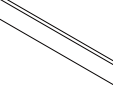
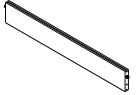


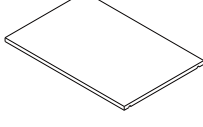
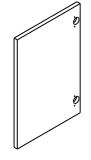
点検・お手入れについて

- 汚れをおとす際は、薄めた中性洗剤で拭いた後、固く絞った布等で完全に洗剤分を拭きとってください。水分等が残りますと後が残るおそれがあります。アルコール、ベンジン、漂白剤、みがき粉等は使用しないでください。
- ネジ類は、その取付けが確実かどうか、定期的に点検してください。

この度は当商品をお買い上げいただき、誠にありがとうございます。
ご使用前に、この取扱・組立説明書を最後までお読みのうえ、正しい使い方で末永くご愛用ください。
なお、この説明書はいつまでもご覧いただけるように大切に保管いただきますようお願い申し上げます。

部品一覧

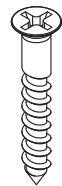
● 数量を確認しましょう。

<p>①上段左側板</p>  <p>× 1</p>	<p>②上段右側板</p>  <p>× 1</p>	<p>③上段仕切り板</p>  <p>× 1</p>	<p>④上段下背板</p>  <p>× 1</p>	<p>⑤上段下補強板</p>  <p>× 1</p>
<p>⑥上段上背板</p>  <p>× 1</p>	<p>⑦上段天板</p>  <p>× 1</p>	<p>⑧上段地板</p>  <p>× 1</p>	<p>⑨下段左側板</p>  <p>× 1</p>	<p>⑩下段右側板</p>  <p>× 1</p>
<p>⑪下段上補強板</p>  <p>× 1</p>	<p>⑫下段中補強板</p>  <p>× 1</p>	<p>⑬下段下補強板</p>  <p>× 1</p>	<p>⑭下段背板</p>  <p>× 2</p>	<p>⑮上段中仕切り板</p>  <p>× 2</p>
<p>⑯上段扉</p>  <p>× 2</p>				

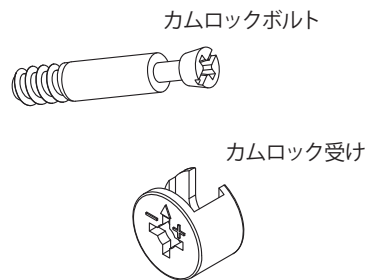
部品一覧

● 数量を確認しましょう。

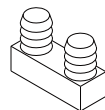
A. ネジ ×20
(予備1)



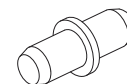
B. カムロック ×4



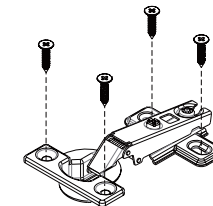
C. 扉受け ×1



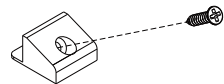
D. ダボ ×8



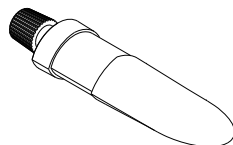
E. ドアヒンジ ×4
専用ネジ ×16 (予備 ×2)



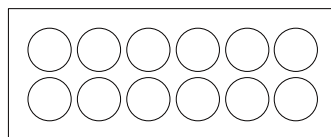
F. 背面ストッパー ×16
専用ネジ ×16



L ボンド ×1



N. ネジ隠しシール ×10
(予備 ×2)

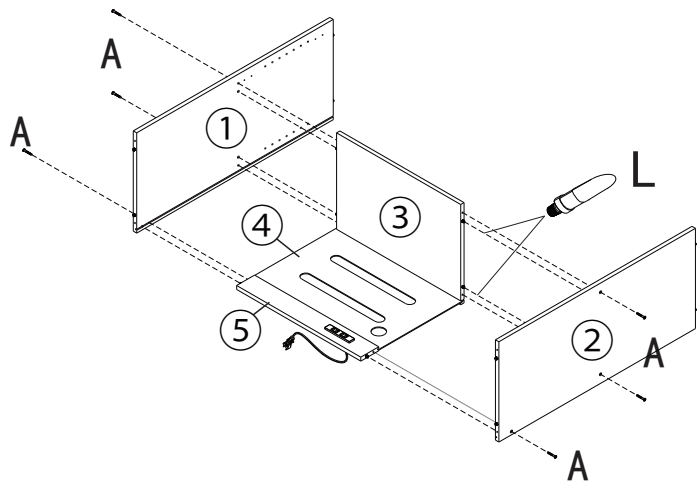


ステップ1

上段部分を組み立てます。

使用金具

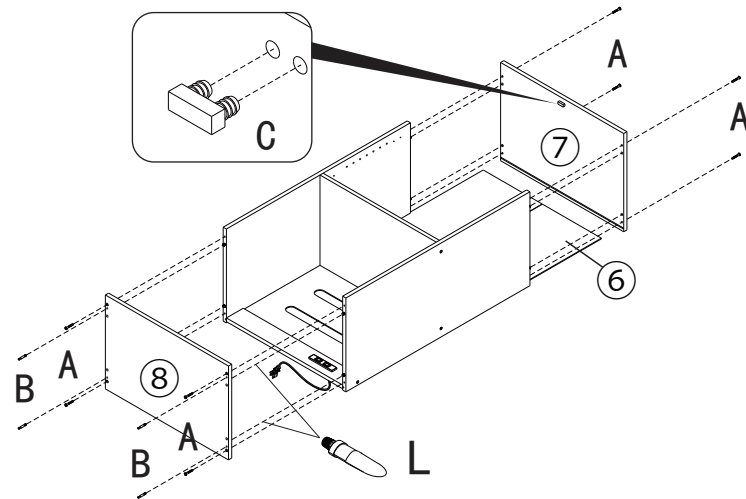
①②③④⑤をA上段ネジ、Lボンドを使用して図のように取り付けます。



ステップ2

使用金具

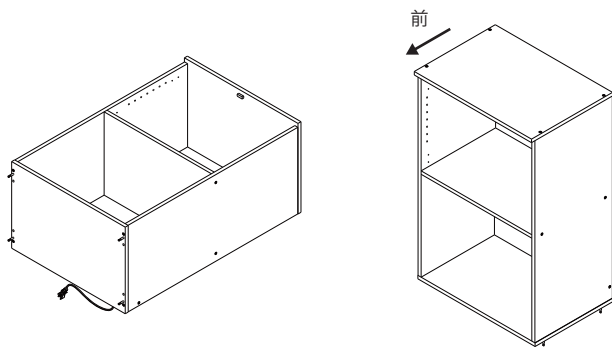
①②の溝に⑥を差し込み、⑦にC扉受けを取り付け、①②に⑦⑧をA上段ネジ、Lボンドを使用して図のように取付け、⑧にBカムロックボルトを取り付けます。



ステップ3

組み立てた上段棚を起し、上段部分の完成です。

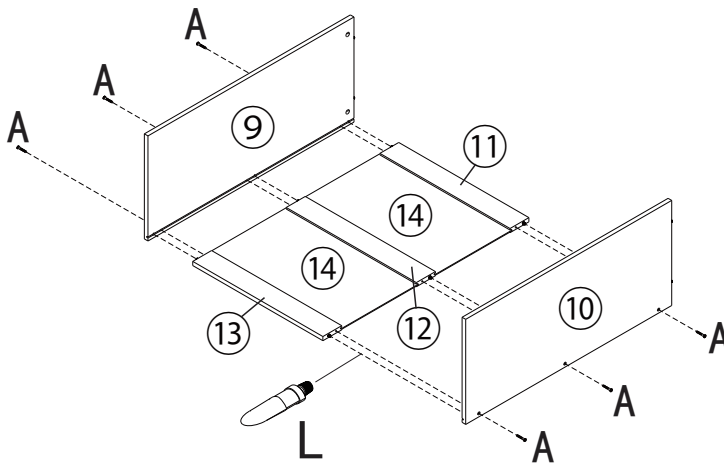
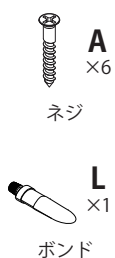
使用金具

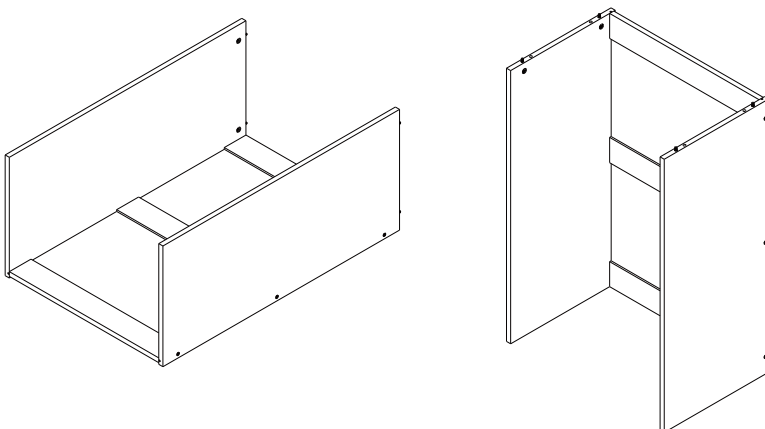
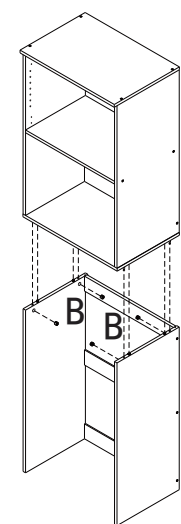


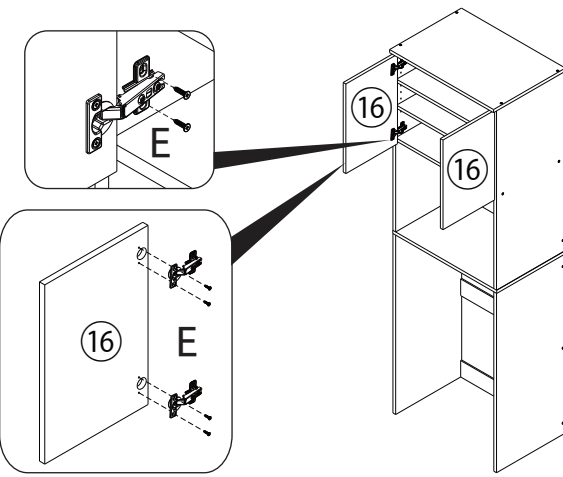
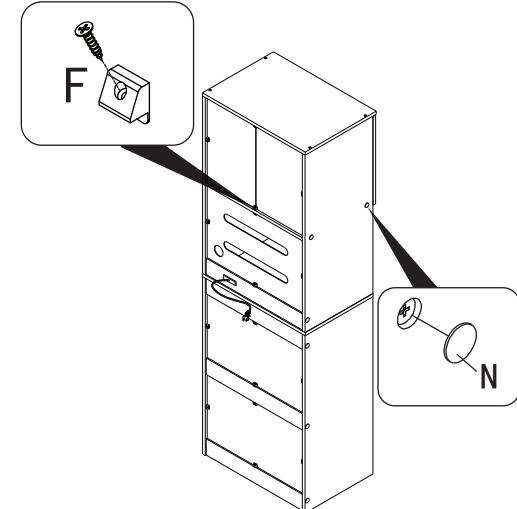
ステップ4

下段部分を組み立てます。

⑭に⑪⑫⑬を取り付け、⑨⑩をAネジ、Lボンドで図のように取り付けます。



<p>ステップ5</p> <p>使用金具</p>	<p>組み立てた下段棚を起こして、下段部分の完成です。</p> 	<p>ステップ6</p> <p>使用金具</p>	<p>ステップ3で完成した上段棚を上に乗せ、Bカムロック受けを図のように取り付けます。</p> <p>B ×4 カムロック受け</p> 
---------------------------------	--	---------------------------------	--

<p>ステップ7</p> <p>使用金具</p>	<p>⑬にE ドアヒンジを専用ネジで取り付け、①②に同じく専用ネジで図のように取り付けます。</p> <p>E ドアヒンジ ×4 専用ネジ ×16</p> 	<p>ステップ8</p> <p>使用金具</p>	<p>図の位置にF 背面ストッパーを専用ネジで取り付け、N ネジ隠しシールを貼って完成です。</p> <p>F ×16 背面ストッパー 専用ネジ</p> <p>N ×10 ネジ隠しシール</p> 
---------------------------------	--	---------------------------------	--

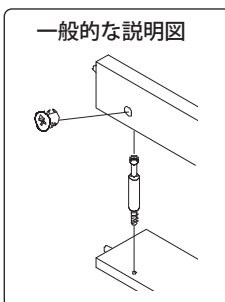
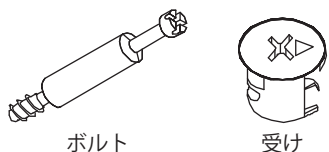
※必ず、組立前にご確認ください。

カムロックの取付について、簡単な手順をご紹介します。

- カムロックを使用する商品は、個体差により組説の手順どおりだと取り付けにくい場合があります。作業前に下記の注意事項をご確認ください。
- 個体により、受けを先に取り付けた状態だと受けが取付穴に沈みすぎ、ボルトの挿入が難しい場合があります。このような場合は、受けを取付穴最奥から少し浮かせることで、ボルトの挿入がしやすくなります。

ネジタイプのカムロックについて

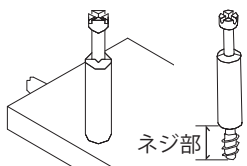
「ボルト」の片側がネジになっているカムロックの取付手順を説明します。



1. ボルトを板に取り付けます

ネジの締め具合に注意

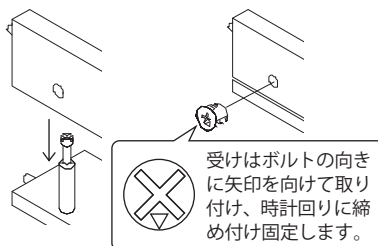
ネジ部が丁度隠れる程度が適切です。受けの取付が難しい場合は見直してください。



※締めすぎたり、緩すぎると次の工程が困難になる場合があります。

2. 受けを取り付け、固定します

接続する板を、ボルトを取り付けた板と組み合わせ、次にカムロック受けを矢印の向きに注意して取り付け、固定します。

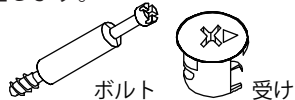


受けはボルトの向きに矢印を向けて取り付け、時計回りに締め付け固定します。

カムロックの基本

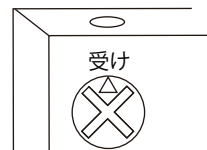
カムロックのパーツ

カムロックには「ボルト」と「受け」の2種類のパーツが存在します。



受けの取付向き

カムロック受けは、三角の目印が穴の開いている向き（ボルト側）に来るように取り付けます。

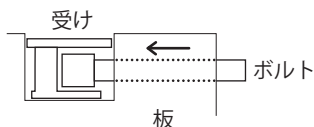


ご注意

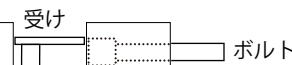
※受けの矢印向きが違う場合、ボルトの挿入ができません。
※受けには矢印のほかに、アルファベットなどが刻印されているものがあります。

受けにボルトを差し込む

受けにボルトを差し込みます。



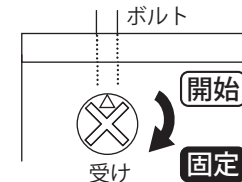
【受けが取付穴に沈みすぎる場合】



受けを少し穴の底から浮かせた状態でボルトを差し込みます。

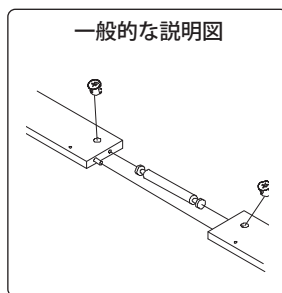
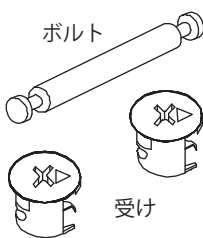
締め方

カムロック受けを時計回りに締め付け、しっかり固定します。



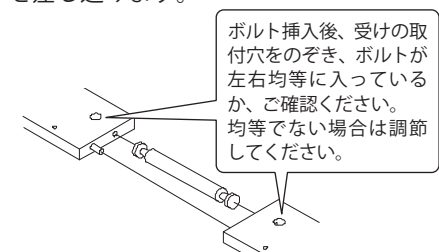
双頭カムロックについて

「受け」を2つ使用するカムロックの取付手順を説明します。



1. ボルトを板に取り付けます

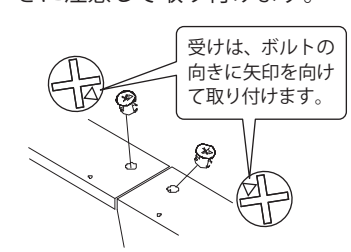
接続する2枚の板に図のようにボルトを差し込みます。



ボルト挿入後、受けの取付穴をのぞき、ボルトが左右均等に入っているか、ご確認ください。均等でない場合は調節してください。

2. 受けを取り付けます

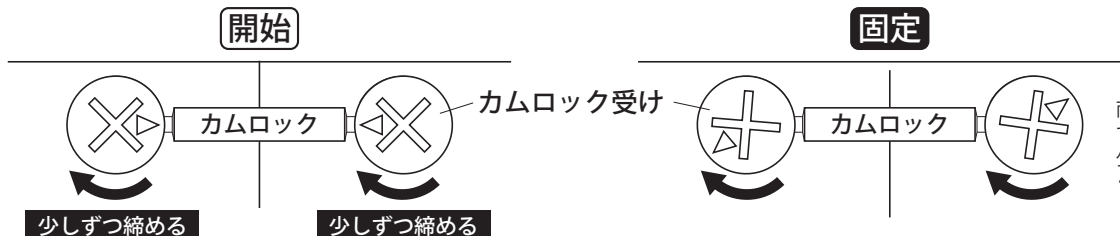
次にカムロック受けを矢印の向きに注意して取り付けます。



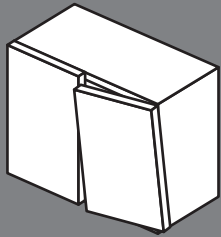
受けは、ボルトの向きに矢印を向けて取り付けます。

3. カムロックを固定します

片方を先に締めきってしまうと、反対側のボルトの頭がカムロック受けに、上手く噛み合わない場合があります。必ず両側が噛み合っていることを確認しながら、左右交互に締めてください。



両側がしっかりと噛み合っていることを確認しながら、少しずつ左右交互に締めてください。



ヒンジの調節方法

扉に傾き・ズレがある場合、ヒンジのネジを調節して直すことができます。

【ご用意いただくもの】 プラス (+) ドライバー

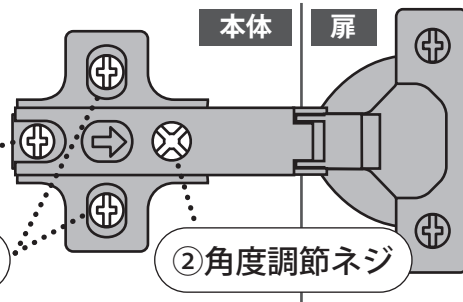
ヒンジの調節ネジについて

調節するネジは
本体側の3種類

①間口調節ネジ

③高さ調節ネジ

②角度調節ネジ

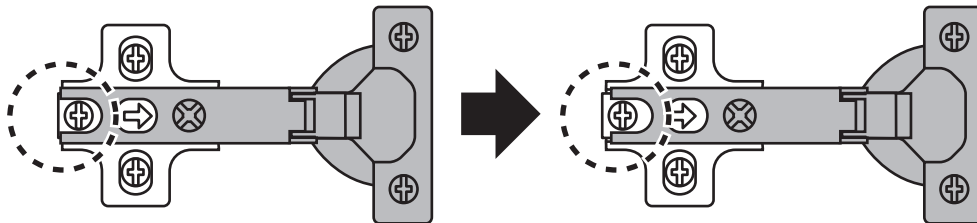


組立・取り付けの際のポイント

ヒンジを扉に取り付ける前に、①間口調節ネジをゆるめて、スライド部分を約3mmほど出してネジを締めます。

出す前

出した後



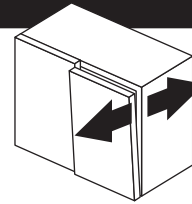
本体と扉の間が狭くなる
(扉と扉の間は少し広くなる)

本体と扉の間が広がる
(扉と扉の間は少し狭くなる)

本体と扉を
取り付けした後

扉を開閉してみて扉と本体の間隔、扉同士の間隔をご確認ください。
もし開閉の際、扉の端が本体に当たったり、扉同士がぶつかったりするようでしたら、①間口調節ネジを緩めて微調節し締めなおしてください。

①間口調節ネジ…本体と扉の間隔を変える



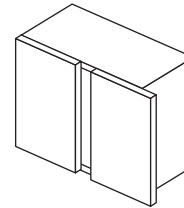
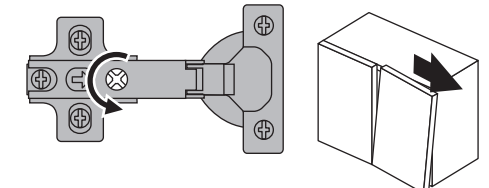
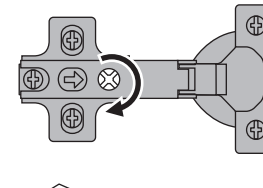
- 1) ①間口調節ネジをゆるめる
- 2) 扉を前後に動かして調節する
- 3) 扉を手で固定したまま、①間口調節ネジを締める

②角度調節ネジ…扉の角度を変える

- 1) ①間口調節ネジをゆるめる
- 2) ②角度調節ネジを回して調節する (半回転ずつ扉を閉じて位置を確認しながら)

時計回り → 扉は内側に動く

反時計回り → 扉は外側に動く



扉同士の
隙間を調節
したいとき

上記の手順を上下両方のヒンジで行います。
②角度調節ネジだけで改善しない場合、扉自体を前後に動かして確認してください。
(①間口調節ネジ部分のスライドで調節されます)

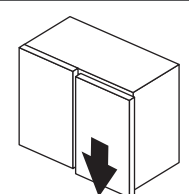
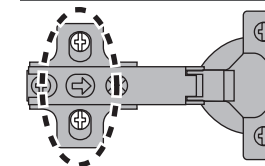
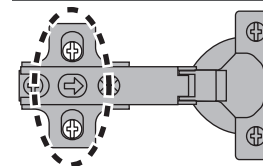
- 3) 調節が終わったら、①間口調節ネジを締める

③高さ調節ネジ…扉の高さを変える

- 1) 上下両方のヒンジの③高さ調節ネジをゆるめる
- 2) 扉を上下に動かして調節する

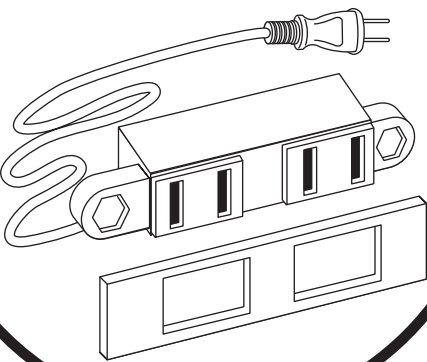
ヒンジが上がる → 扉も上がる

ヒンジが下がる → 扉も下がる



- 3) 扉を手で固定したまま、ゆるめた全ての③高さ調節ネジを締める

■ 電源プラグ・コンセント使用上の注意



①ワット・アンペア・ボルト

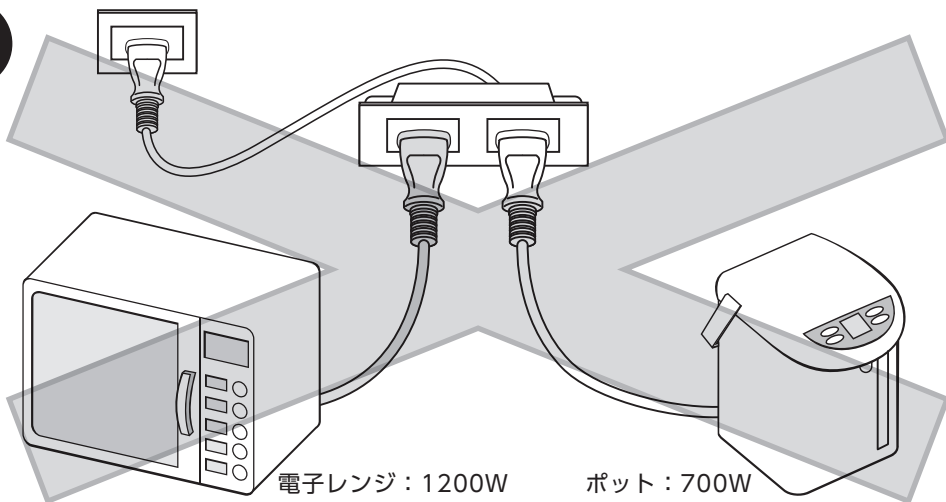
電気製品が消費するエネルギーを消費電力【ワット :W】と言います。消費電力の大きさは、電流【アンペア :A】と電圧【ボルト :V】の高低で決まっており、次の関係式で計算できます。

消費電力	=	電流	x	電圧
W【ワット】	=	A【アンペア】	x	V【ボルト】

②消費電力の許容範囲

お買い求め頂いた本商品は、2口コンセント仕様となっており、2つのプラグの 合計が1500Wまで 使用可能です。なお、次の例のように、1500Wを超える使用はコンセント内部の加熱の原因になり、危険ですので避けて下さい。

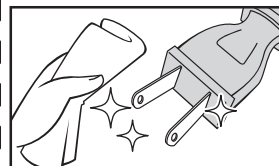
例



$$1200W + 700W = 1900W$$

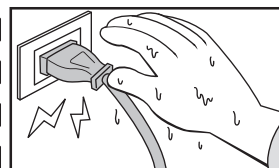
③電源プラグ・コンセントの正しい扱い方

❶長時間差し込んだままのプラグとコンセントの間のホコリを取り除きましょう。



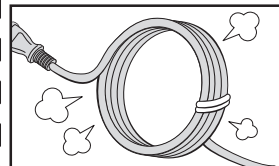
⇒電源プラグは差し込みっぱなしにしておくと、ホコリが溜まります。そこに湿気が加わると【トラッキング現象】を起こし、発火につながる可能性があり危険です。定期的に電源プラグを抜いて、乾いた布でホコリを取り除くようにして下さい。

❷濡れた手での使用は避けましょう。



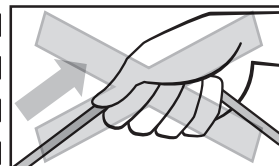
⇒濡れた手で電源プラグや電気機器を触ると感電の原因になり危険です。

❸電源コードを束ねたままの使用は避けましょう。



⇒電源コードは途中で巻かずにできるだけ伸ばした状態で使用しましょう。巻いたままで使用すると、コードの熱が放熱しにくくなり、巻いた部分が加熱して危険です。

❹コードだけを引っ張らないようにしましょう。



⇒プラグを抜く時は必ずプラグ本体を持ち、コードだけを引っ張らないように注意して下さい。無理にコードだけを引っ張ると断線の恐れがあり危険です。