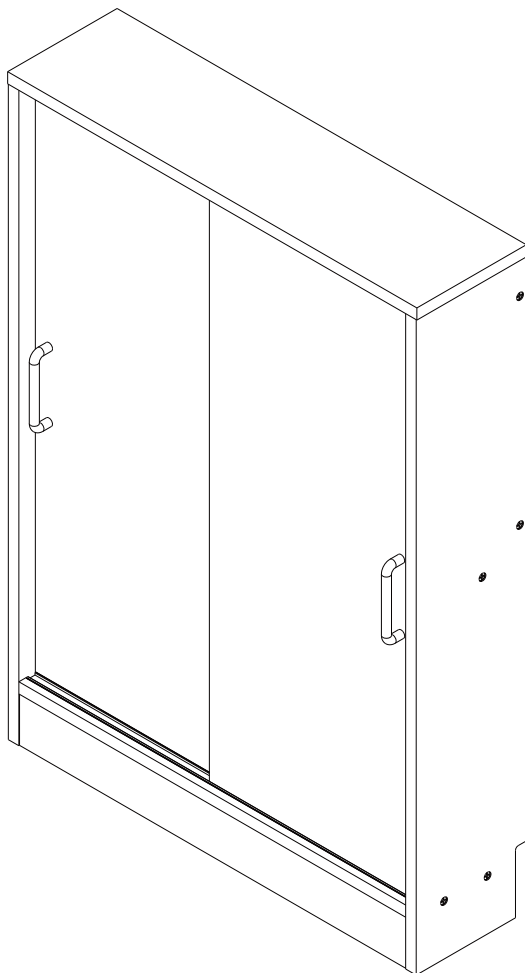


VKSS-6015
FKSS-6015
VKSS-6020 共通 組立説明書
FKSS-6020

■ 構造部分：パーティクルボード、MDF
■ 表面加工：プリント化粧合板



組み立て前に必ずよくお読みください。

●ご準備いただくもの

- ・はさみ、またはカッターナイフ、プラスドライバー
- ・少し大きめのダンボール、またはやわらかい布 (タオルや布団等)

●組み立て時の注意

- ・必ず 説明書の順番通りに組み立ててください。順番を変えると、商品が破損したり使用できない場合があります。
- ・安全に組み立てるために 2人以上で作業を行ってください。
- ・組み立ては平らな場所で、床などに傷がつかないように、ダンボールや柔らかい布等を敷いて行ってください。
- ・部品は正確に取り付けてください。



使用上の注意

誤った取り扱いをすると、人がけがをしたり、物的損害の発生が想定される内容を示しています。

用途：室内用家具

用途以外の目的には使用しないでください。

- 熱いものを長時間のせないでください。
- めれた場合はすぐ拭き取ってください。
- 火気や暖房器具のそばでは使用しないでください。火災や、やけど、製品の変形のおそれがあります。
- 必ず水平で安定した場所に設置してください。
- 乗る、ゆするなどの無理な力をかけないでください。
- 移動する際は、のせてあるものをすべて下ろしてください。
- フローリングの床など傷つきやすい床面での使用は、床のキズ、へこみなどの原因となりますので十分ご注意ください。
- 使用しているうちにネジにゆるみが発生し、ぐらつくことがありますので定期的に締め直してください。
- 柔らかい素材のため、硬いものや尖ったものが当たるとキズ・へこみの原因となりますのでご注意ください。
- 腐食やカビ・変形・変色の原因となりますので、以下のことにご注意ください。
 - ・直射日光の当たる場所や、高温多湿になる場所に長時間置かないでください。
 - ・水分、油、洗剤などが付着した場合は、素早く拭き取ってください。
 - ・シール、テープなどを貼らないでください。
- 接着剤に含まれる有機溶剤 (ホルムアルデヒド) が残っていることがあります。においが気になる時は、換気をよくしてご使用ください。
- 天災などの不可抗力や、不当な修理・改造による事故・破損に対する補償は致しかねます。
- 製品および梱包材を廃棄される際は、お住まいの自治体の取り決めに基づいた処理をお願いします。

点検・お手入れについて

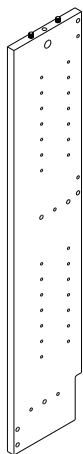
- 汚れをおとす際は、薄めた中性洗剤で拭いた後、固く絞った布等で完全に洗剤分を拭きとってください。水分等が残りますと後が残るおそれがあります。アルコール、ベンジン、漂白剤、みがき粉等は使用しないでください。
- ネジ類は、その取付けが確実かどうか、定期的に点検してください。

この度は当商品をお買い上げいただき、誠にありがとうございます。
ご使用前に、この取扱・組立説明書を最後までお読みのうえ、正しい使い方で末永くご愛用ください。
なお、この説明書はいつまでもご覧いただけるように大切に保管いただきますようお願い申し上げます。

部品一覧

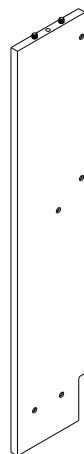
● 数量を確認しましょう。

①左側板



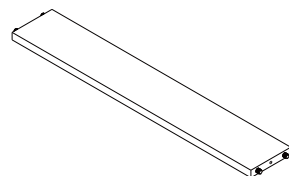
×1

②右側板



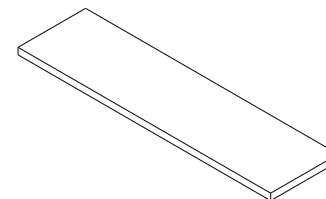
×1

③固定屋根



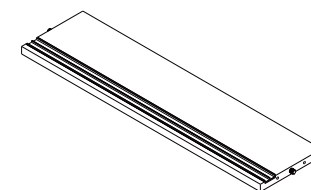
×1

④天板



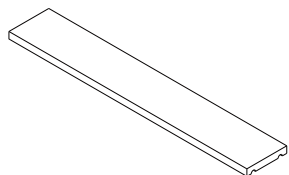
×1

⑤底板



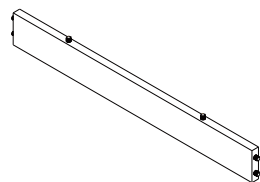
×1

⑥仕切り板



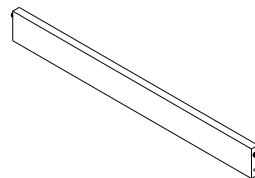
×2

⑦前飾り板



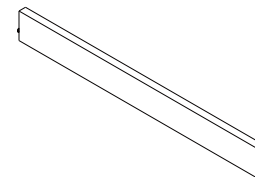
×1

⑧上補強板



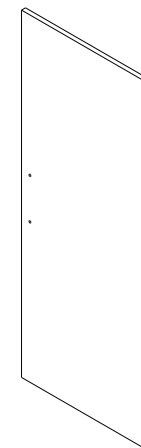
×1

⑨下補強板



×1

⑩扉板

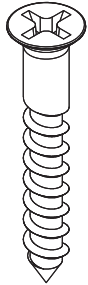


×2

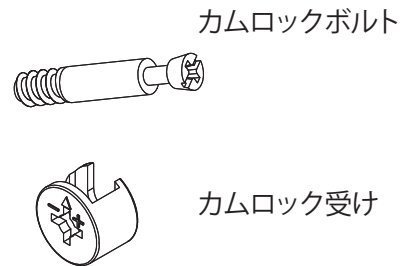
部品一覧

● 数量を確認しましょう。

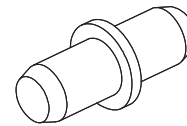
A. ネジ大×10(予備×1)



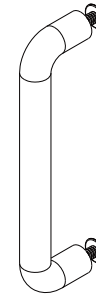
B. カムロックセット ×2



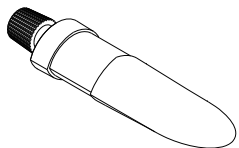
C. ダボ ×8(予備×1)



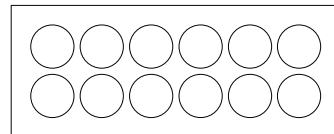
D. 取っ手 ×2
専用ネジ ×4



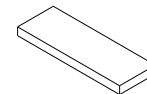
E. ボンド ×1



F. ネジ隠しシール ×12(予備×2)



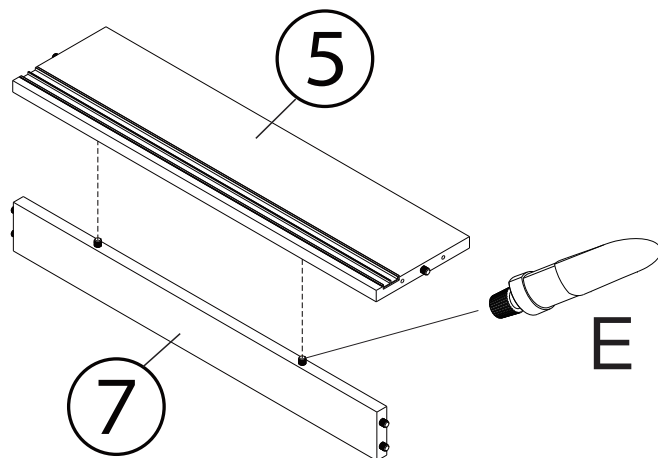
G. 滑り止めシール ×4



ステップ1

⑦の図の位置にEボンドを付け、⑤を組合せます。

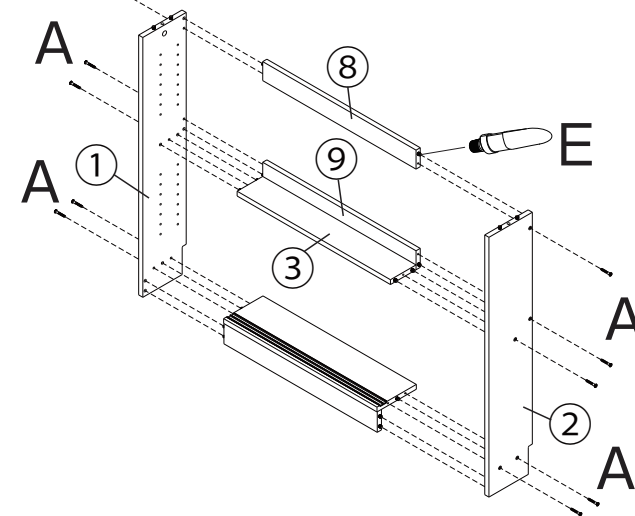
使用金具



ステップ2

①と②に図のように、③、⑨、⑧とステップ1で組立てた板をAネジ大とEボンドで取り付けます。

使用金具



ステップ2で作った部品と④をBとEを使って、取り付けます。

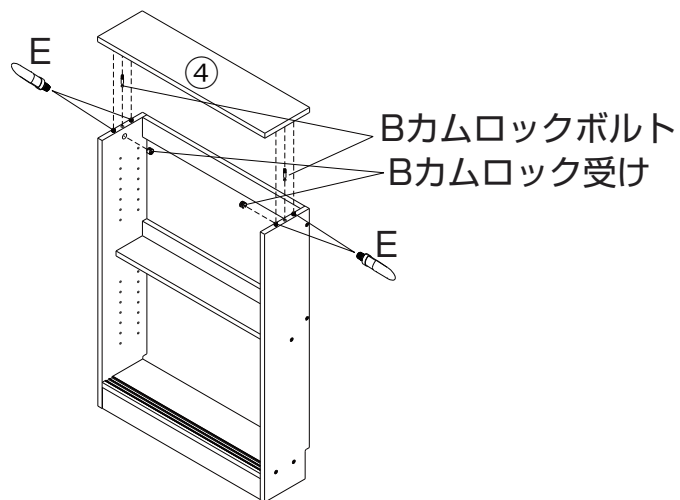
ステップ3

本体の側板に図のようにBカムロック受けを差し込みます。

使用金具



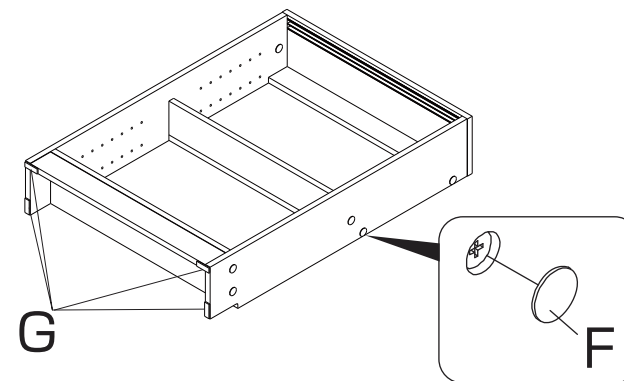
④の図の位置にBカムロックボルトを取り付けて、本体にEボンドで取り付け、Bカムロック受けを締めて固定します。



ステップ4

本体をゆっくり倒します。図のようにG滑り止めシールを取り付け、側板に図のようにFネジ隠しシールを取り付けます。

使用金具

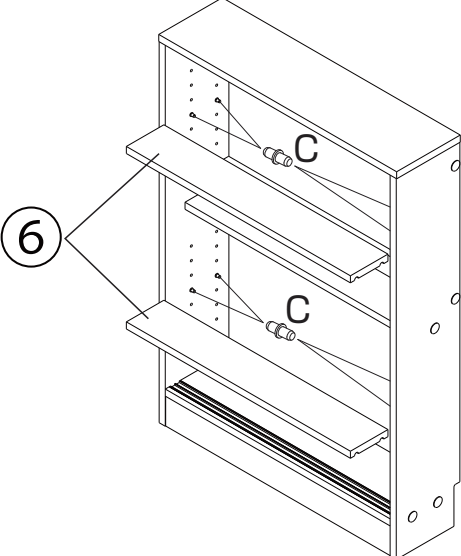


※本体を動かす際は、必ず大人2名以上で行ってください。

ステップ5 Cダボを本体の任意の場所に設置し、⑥を取り付けます。

使用金具

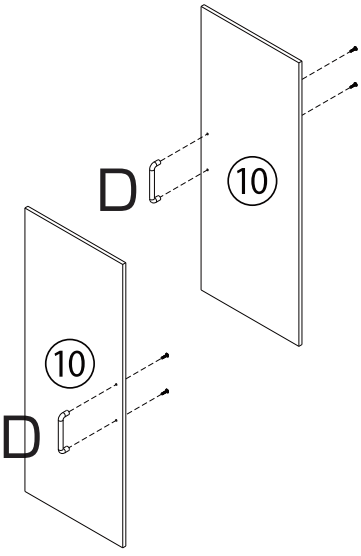
C
×8
ダボ



ステップ6 ⑩にD取っ手を図のように取り付けます。

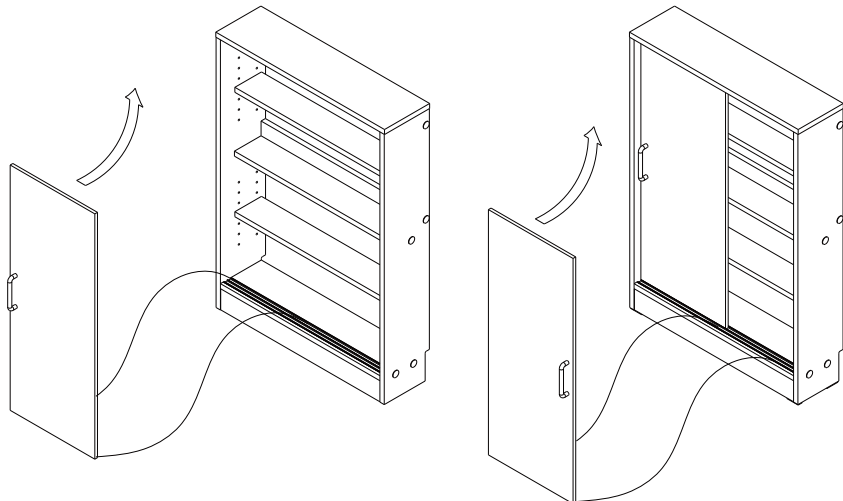
使用金具

D
×2
取っ手



ステップ7 本体に扉を図のように取付けて完成です。組立お疲れ様でした。

使用金具



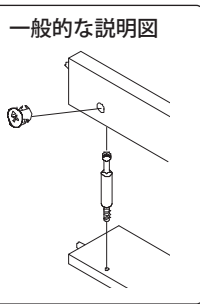
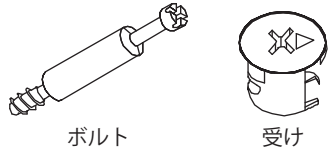

※必ず、組立前にご確認ください。

カムロックの取付について、簡単な手順をご紹介します。

- カムロックを使用する商品は、個体差により組説の手順どおりだと取り付けにくい場合があります。作業前に下記の注意事項をご確認ください。
- 個体により、受けを先に取り付けた状態だと受けが取付穴に沈みすぎ、ボルトの挿入が難しい場合があります。このような場合は、受けを取付穴最奥から少し浮かせることで、ボルトの挿入がしやすくなります。

ネジタイプのカムロックについて

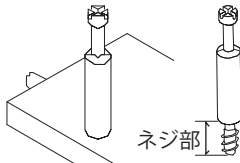
「ボルト」の片側がネジになっているカムロックの取付手順を説明します。



1. ボルトを板に取り付けます

ネジの締め具合に注意

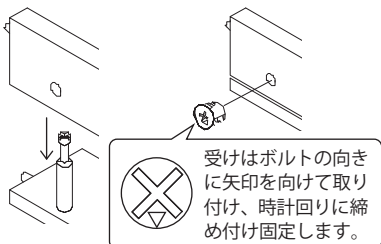
ネジ部が丁度隠れる程度が適切です。受けの取付が難しい場合は見直してください。



※締めすぎたり、緩すぎると次の工程が困難になる場合があります。

2. 受けを取り付け、固定します

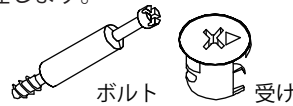
接続する板を、ボルトを取り付けた板と組み合わせ、次にカムロック受けを矢印の向きに注意して取り付け、固定します。



カムロックの基本

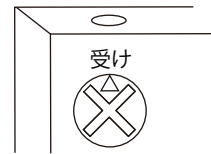
カムロックのパーツ

カムロックには「ボルト」と「受け」の2種類のパーツが存在します。



受けの取付向き

カムロック受けは、三角の目印が穴の開いている向き（ボルト側）に来るように取り付けます。

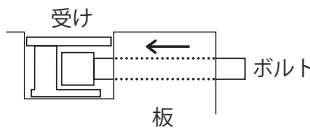


ご注意

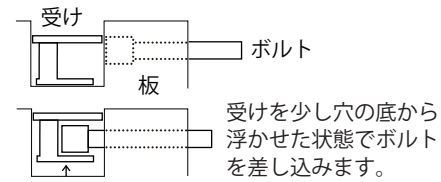
※受けの矢印向きが違う場合、ボルトの挿入ができません。
※受けには矢印のほかに、アルファベットなどが刻印されているものがあります。

受けにボルトを差し込む

受けにボルトを差し込みます。

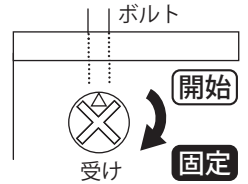


【受けが取付穴に沈みすぎる場合】



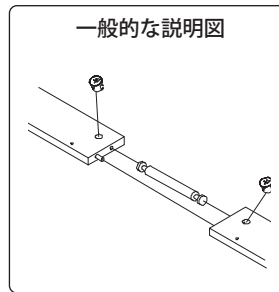
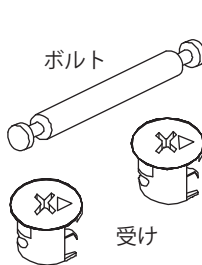
締め方

カムロック受けを時計回りに締め付け、しっかり固定します。



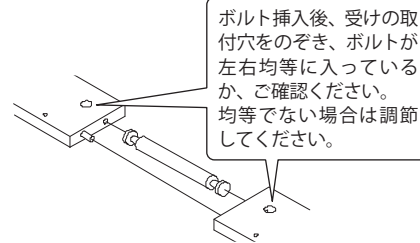
双頭カムロックについて

「受け」を2つ使用するカムロックの取付手順を説明します。



1. ボルトを板に取り付けます

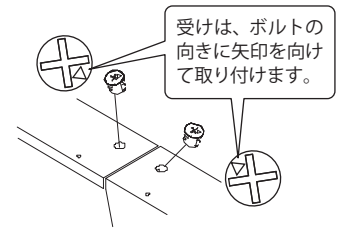
接続する2枚の板に図のようにボルトを差し込みます。



ボルト挿入後、受けの取付穴をのぞき、ボルトが左右均等に入っているか、ご確認ください。均等でない場合は調節してください。

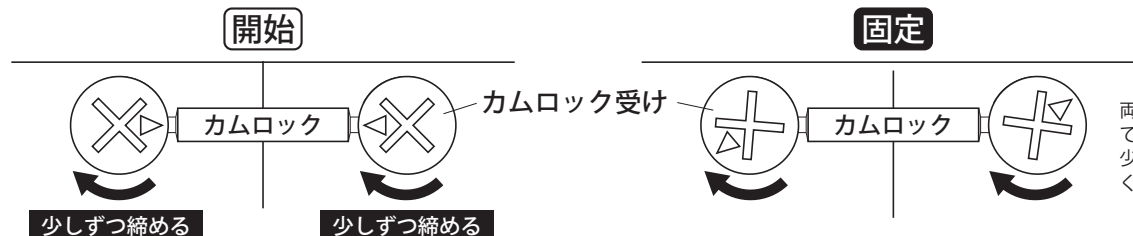
2. 受けを取り付けます

次にカムロック受けを矢印の向きに注意して取り付けます。



3. カムロックを固定します

片方を先に締めきってしまうと、反対側のボルトの頭がカムロック受けに、上手く噛み合わない場合があります。必ず両側が噛み合っていることを確認しながら、左右交互に締めてください。



両側がしっかりと噛み合っていることを確認しながら、少しずつ左右交互に締めてください。