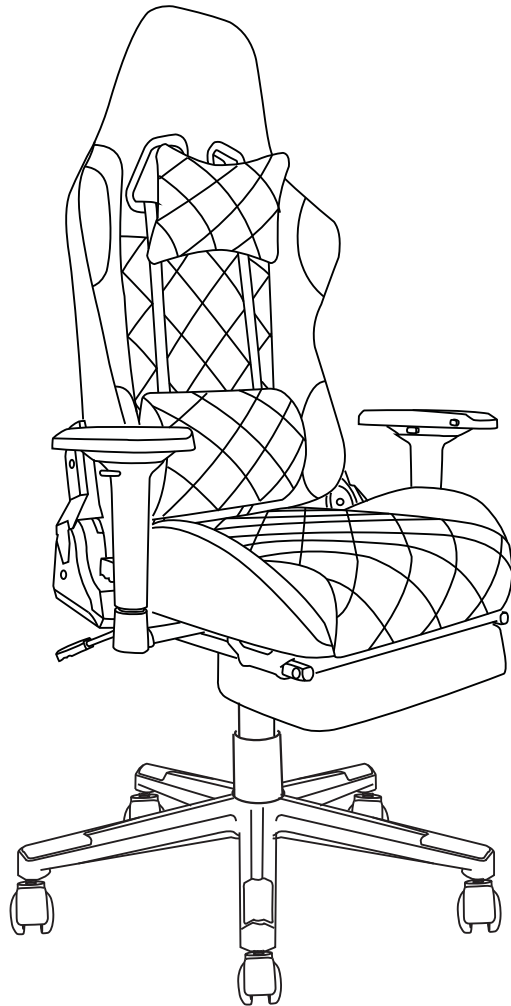


この度は当商品をお買い上げいただき、誠にありがとうございます。
ご使用前に、この取扱・組立説明書を最後までお読みのうえ、正しい使い方で未永くご愛用ください。
なお、この説明書はいつまでもご覧いただけるように大切に保管いただきますようお願い申し上げます。



製品には万全を期しておりますが、万一不都合な点がございましたら、商品をご購入されたお店にご連絡ください。

株式会社ホームテイスト



使用上の注意

誤った取り扱いをすると、人がけがをしたり、物的損害の発生が想定される内容を示しています。

用途：室内用椅子 用途以外の目的には使用しないでください。

- 熱いものを長時間のせないでください。
- ぬれた場合はすぐ拭き取ってください。
- 火気や暖房器具のそばでは使用しないでください。火災や、やけど、製品の変形のおそれがあります。
- 必ず水平で安定した場所に設置してください。
- 乗る、ゆするなどの無理な力をかけないでください。
- 移動する際は、必ず、載せているものを全て取り除いてから引きずらないよう持ち上げて移動してください。収納物や商品の転倒、破損、ケガの原因になります。
- 必ず水平で安定した場所に設置してください。
- 腐食やカビ・変形・変色の原因となりますので、以下のことにご注意ください。
 - ・直射日光の当たる場所や、高温多湿になる場所に長時間置かないでください。
 - ・水分、油、洗剤などが付着した場合は、素早く拭き取ってください。
 - ・シール、テープなどを貼らないでください。
- 段ボール箱からの取り出しや組み立ては、2人以上で行ってください。
- 天災などの不可抗力や、不当な修理・改造による事故・破損に対する補償は致しかねます。

点検・お手入れについて

- 汚れをおとす際は、薄めた中性洗剤で拭いた後、固く絞った布等で完全に洗剤分を拭きとってください。水分等が残りますと後が残るおそれがあります。アルコール、ベンジン、漂白剤、みがき粉等は使用しないでください。
- ネジ類は、その取付けが確かかどうか、定期的に点検してください。

組み立て前に必ずよくお読みください。

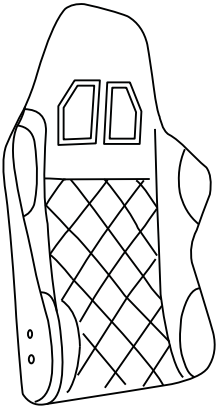
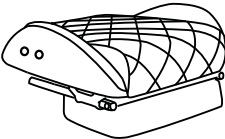
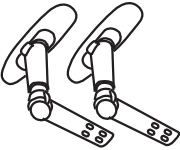


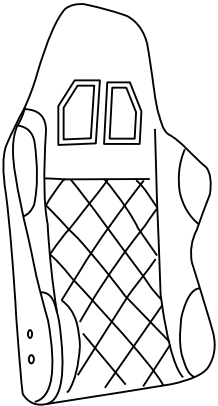
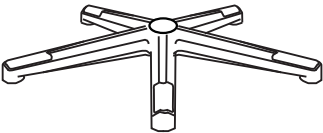


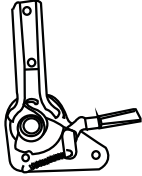

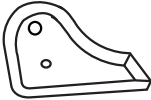

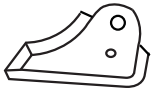
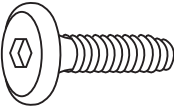
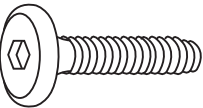
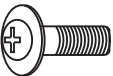
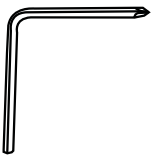
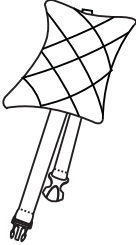
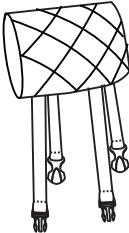
● ご準備いただくもの

- ・ はさみ、またはカッターナイフ
- ・ 少し大きめのダンボール、またはやわらかい布 (タオルや布団等)

● 組み立て時の注意

- ・ 必ず **説明書の順番通りに組み立ててください。**
順番を変えると、商品が破損したり、使用できない場合があります。
- ・ 安全に組み立てるために **2人以上で作業を行ってください。**
- ・ 組み立ては平らな場所で、**床などに傷がつかないように、ダンボールや柔らかい布等を敷いて**行ってください。
- ・ 部品は正確に取り付けてください。

● 部材一覧 最初にすべての部材がそろっているかご確認ください。

<p>A. 背もたれ</p>  <p style="text-align: right;">×1</p>	<p>B. 座面(オットマン付き)</p>  <p style="text-align: right;">×1</p>	<p>C. ひじ掛け(左右)</p>  <p style="text-align: right;">左右 × 各1</p>	<p>D. 昇降レバー</p>  <p style="text-align: right;">×1</p>	<p>E. シリンダー</p>  <p style="text-align: right;">×1</p>
 <p style="text-align: right;">×1</p>	<p>F. レッグフレーム</p>  <p style="text-align: right;">×1</p>	<p>G. キャスター</p>  <p style="text-align: right;">×5</p>	<p>H. 右側面リクライニングパーツ</p>  <p style="text-align: right;">×1</p>	<p>I. 左側面リクライニングパーツ ※レバー付き</p>  <p style="text-align: right;">×1</p>
<p>J. リクライニング上部カバー(左)</p>  <p style="text-align: right;">×1</p>	<p>K. リクライニング下部カバー(左)</p>  <p style="text-align: right;">×1</p>	<p>L. リクライニング上部カバー(右)</p>  <p style="text-align: right;">×1</p>	<p>M. リクライニング下部カバー(右)</p>  <p style="text-align: right;">×1</p>	<p>N. 座面裏ボルト</p>  <p style="text-align: right;">×4</p>
<p>O. ひじ掛け/リクライニング上部ボルト</p>  <p style="text-align: right;">×16</p>	<p>P. リクライニング下部ボルト</p>  <p style="text-align: right;">×4</p>	<p>Q. 六角レンチ</p>  <p style="text-align: right;">×1</p>	<p>R. ヘッドレスト</p>  <p style="text-align: right;">×1</p>	<p>S. サポートクッション</p>  <p style="text-align: right;">×1</p>

ステップ 1

使用部品

F. レッグフレーム



×1

E. シリンダー



×1

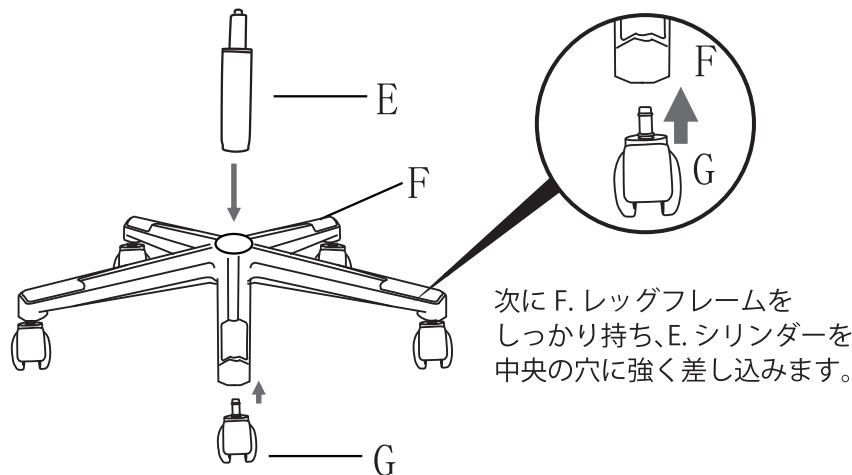
G. キャスター



×5

下部の組み立て方

G. キャスターを5つを用意し、すべてをF. レッグフレームの裏の穴にしっかりと差し込みます。



ステップ 2

使用部品

B. 座面
(オットマン付)



×1

D. 昇降レバー



×1

Q. 六角レンチ



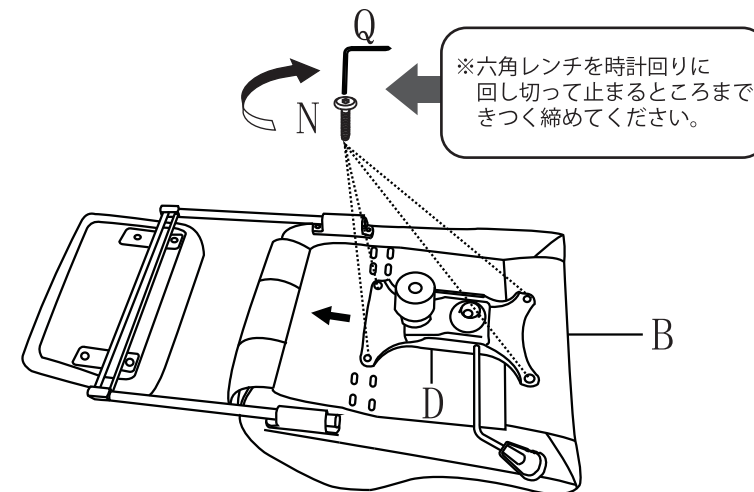
×1

N. 座面裏ボルト



×4

B. 座面のパーツを裏返し、オットマンを前に引き出します。座面中央にD. 昇降レバーを取り付けます。



ステップ 3

使用部品

C. ひじ掛け



× 左右各 1

Q. 六角レンチ



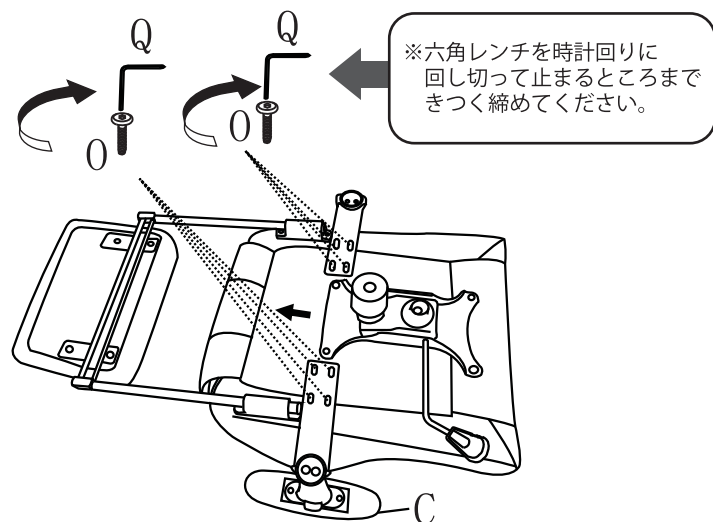
×1

O. ひじ掛けボルト



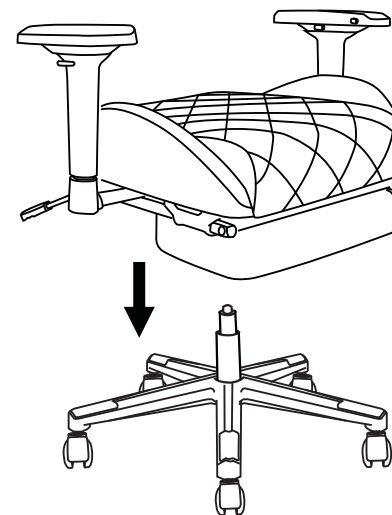
×8

ステップ 2 の座面裏の左右にある穴に C. ひじ掛けを取り付けます。



ステップ 4

ステップ 1 で組み立てた脚部に、**ステップ 3** の座面を上からはめ込みます。



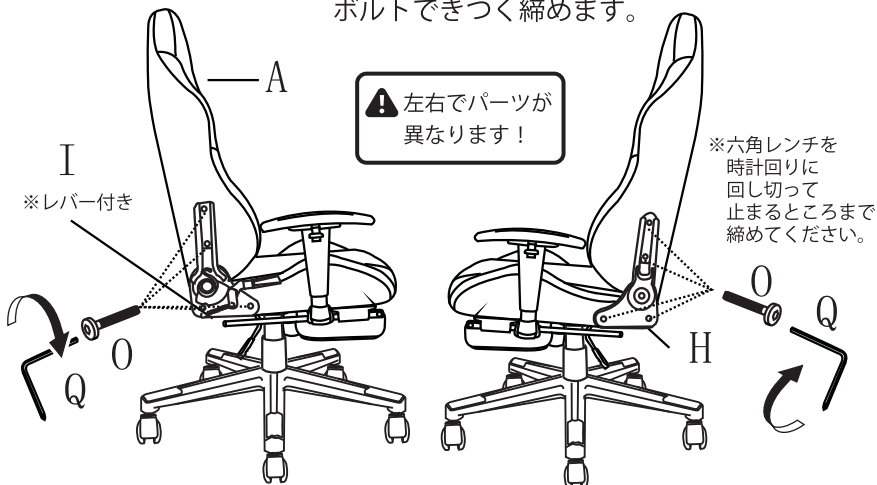
ステップ5

使用部品

- A. 背もたれ ×1
- I. 左側面リクライニングパーツ ×1
- H. 右側面リクライニングパーツ ×1
- Q. 六角レンチ ×1
- . ボルト ×1
- . ボルト ×8

上部の組み立て方

ステップ4 で組み立てたチェアの下部に A. 背もたれを乗せます。接続用のリクライニングパーツ I. と H. をボルトできつく締めます。



ステップ6

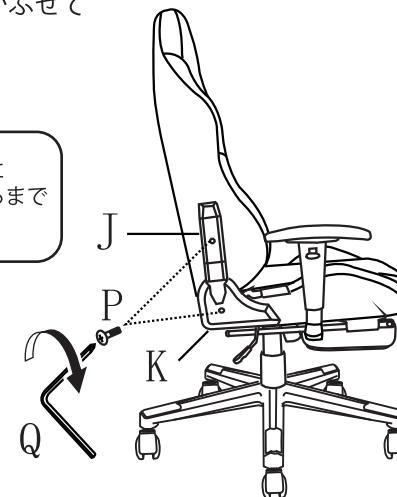
使用部品

- K. リクライニング下部カバー(左) ×1
- J. リクライニング上部カバー(左) ×1
- Q. 六角レンチ ×1
- . ボルト ×1
- . ボルト ×2

ステップ5 で取り付けした I. 左側面リクライニングパーツ(レバー付き)に K. 下部カバーをかぶせてボルトで締めます。

次に J. 上部カバーをかぶせてボルトで締めます。

※六角レンチを時計回りに回し切って止まるところまできつく締めてください。



ステップ7

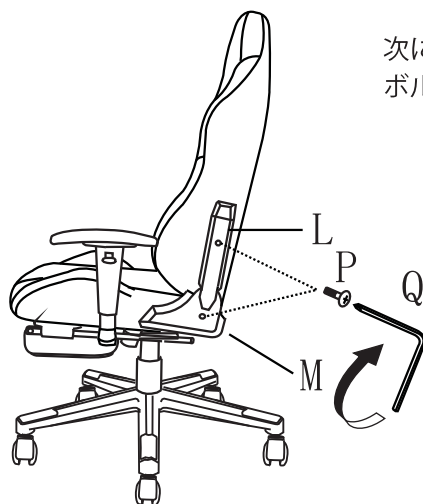
使用部品

- L. リクライニング下部カバー(右) ×1
- M. リクライニング上部カバー(右) ×1
- Q. 六角レンチ ×1
- . ボルト ×1
- . ボルト ×2

ステップ5 で取り付けした H 右側面リクライニングパーツに M. 下部カバーをかぶせてボルトで締めます。

次に L. 上部カバーをかぶせてボルトで締めます。

※六角レンチを時計回りに回し切って止まるところまできつく締めてください。



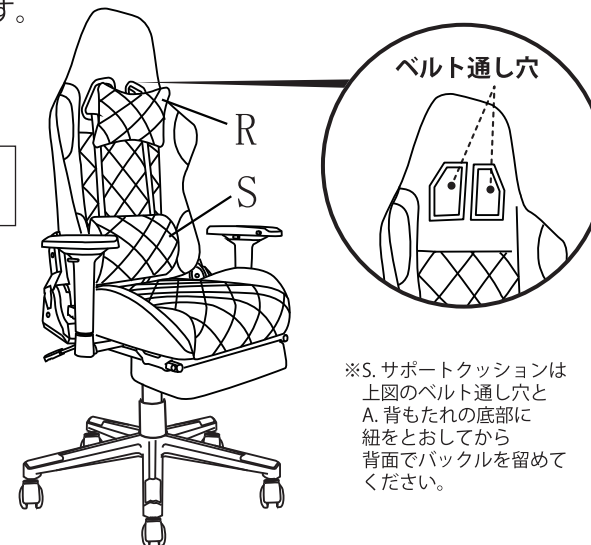
ステップ8

使用部品

- R. ヘッドレスト ×1
- S. サポートクッション ×1

図のように R. ヘッドレストと S. サポートクッションをベルトで取り付けて完成です。

完成図



家具の使用上注意

- 安全にご利用いただくため、この『使用上注意』とその他の説明がある場合は、合わせてよくお読みになり保管してください。
- 組立て及び取り付けは『組立説明書』に従い、確実に行ってください。組立不良・取り付け不良の場合、破損、転落、落下などで怪我の原因となる恐れがあります。

家具の置き方

- 高温・多湿の部屋では、空気が滞留すると、カビやダニが発生しやすくなり健康を害することがあります。空気が流れるよう壁から少し離したり(10cm位が望ましい)部屋の換気をしてください。
- 直射日光や熱、冷暖房器の風などが直接当たらないようにしてください。変形・変色や加熱による火災の原因になります。
- 家具は水平を保つように置いてください。不安定なまま使用しますと、強度が低下し破損したり転倒したりして怪我の原因になります。

ご使用にあたって

- 家具の上に立ったり、飛んだり、踏み台代わりに使用したり、不安定な姿勢で腰掛けたりしないでください。安定をくずし倒れたり、壊れたりして怪我をする事があります。
- 上に乗ったり、無理な力で引っ張ったりしないでください。家具が壊れて怪我をすることがあります。
- キャスター(移動用小車)付きの場合は、その上に立ったり、座ったまま激しく動かしたり、押して遊んだりしないでください。倒れて怪我をしたり、ほかの物をこわしたりする事があります。
- 乳幼児だけの取り扱いはやめさせてください。
- 家具を移動するときは、落ちたり倒したりして物を壊したり、怪我をすることがないように手でしっかりと持って、水平を保って運んでください。
家具をさかさまにしたり横にして運ぶと部品や部材がはずれ、落下して破損や怪我の原因になります。
家具を移動するときは、家具の本体を持ち、(引き出し等を持つと破損の原因にもなります)収納物や外れる部品、部材は全て外して運んでください。
又、完全に持ち上げて移動してください。床等を破損したりする恐れがあります。
- ガラス製品の近くで物を投げたり、はねたりして遊ばないでください。ガラスが割れて怪我の原因になります。

保守・点検

- ネジ類がゆるんでいないか定期的に点検し、ゆるみはじめたらしっかりしめ直してください。ゆるんだまま使用していると、家具が破損して怪我をする事があります。
- 虫害を発見した場合は、直ちに殺虫や防虫処理をしてください。他から虫が入ったことも考えられますので、放置すると拡大する恐れがあります。