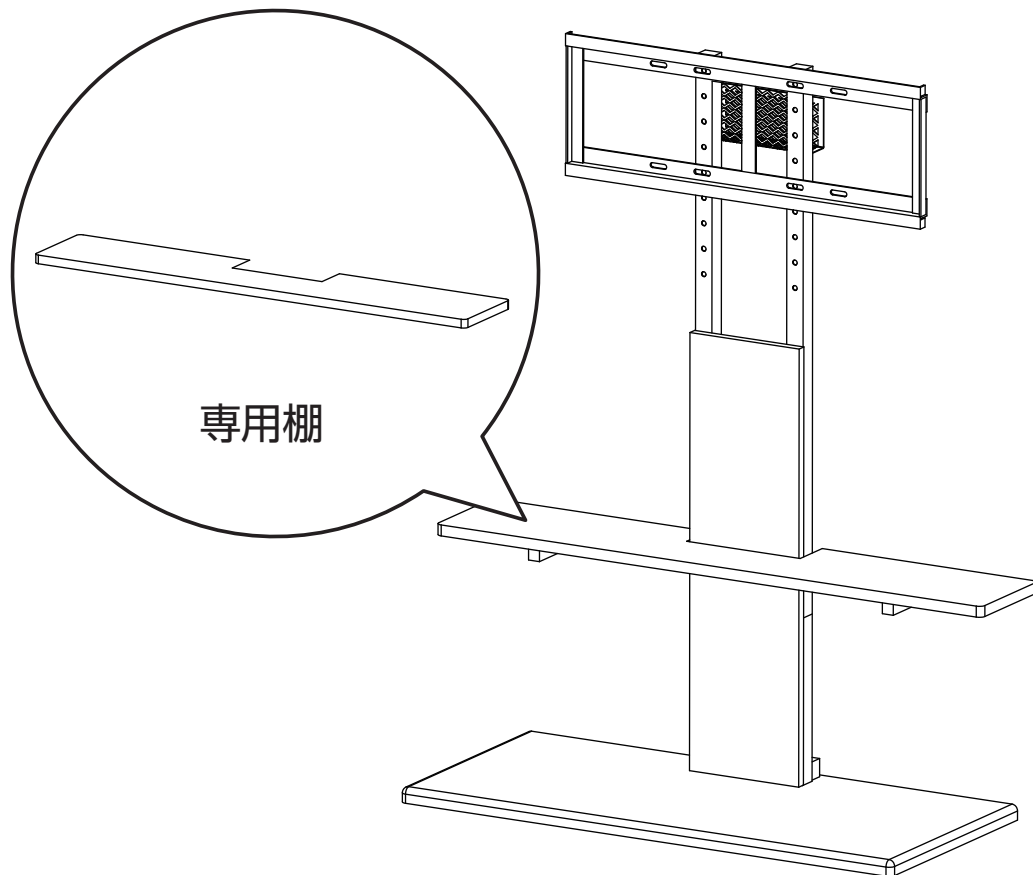


## HBWAT 組立説明書

商品サイズ  
幅約1000x奥行約180x高さ約38mm

専用棚

※専用棚耐荷重：約5kg

主材 スチール MDF  
表面加工 粉体塗装 PVC  
原産国 中国

この度は当商品をお買い上げいただき、誠にありがとうございます。  
ご使用前に、この取扱・組立説明書を最後までお読みのうえ、正しい使い方で末永くご愛用ください。  
なお、この説明書はいつでもご覧いただけるように大切に保管いただきますようお願い申し上げます。

## 組み立て前に必ずよくお読みください。

## ●ご準備いただくもの

- ・はさみ、またはカッターナイフ
- ・少し大きめのダンボール、またはやわらかい布 (タオルや布団等)

## ●組み立て時の注意

- ・必ず **説明書の順番通りに組み立ててください。**  
順番を変えると、商品が破損したり、使用できない場合があります。
- ・安全に組み立てるために **2人以上で作業を行ってください。**
- ・組み立ては平らな場所で、**床などに傷がつかないように、ダンボールや柔らかい布等を敷いて**行ってください。
- ・部品は正確に取り付けてください。



## 使用上の注意

誤った取り扱いをすると、人がけがをしたり、物的損害の発生が想定される内容を示しています。

**用途: 室内用家具** 用途以外の目的には使用しないでください。

- 熱いものを長時間のせないでください。
- めれた場合はすぐ拭き取ってください。
- 火気や暖房器具のそばでは使用しないでください。  
火災や、やけど、製品の変形のおそれがあります。
- 必ず水平で安定した場所に設置してください。
- 乗る、ゆするなどの無理な力をかけないでください。
- 移動する際は、のせてあるものをすべて下ろしてください。
- フローリングの床など傷つきやすい床面での使用は、床のキズ、へこみなどの原因となりますので十分ご注意ください。
- 使用しているうちにネジにゆるみが発生し、ぐらつくことがありますので定期的に締め直してください。
- 柔らかい素材のため、硬いものや尖ったものが当たるとキズ・へこみの原因となりますのでご注意ください。
- 腐食やカビ・変形・変色の原因となりますので、以下のことにご注意ください。  
・直射日光の当たる場所や、高温多湿になる場所に長時間置かないでください。  
・水分、油、洗剤などが付着した場合は、素早く拭き取ってください。  
・シール、テープなどを貼らないでください。
- 接着剤に含まれる有機溶剤 (ホルムアルデヒド) が残っていることがあります。においが気になる時は、換気をよくしてご使用ください。
- 天災などの不可抗力や、不当な修理・改造による事故・破損に対する補償は致しかねます。
- 製品および梱包材を廃棄される際は、お住まいの自治体の取り決めに基づいた処理をお願いします。

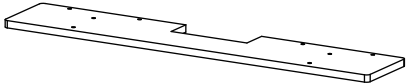
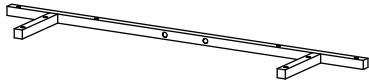
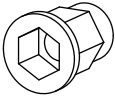
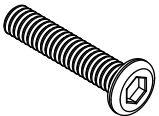
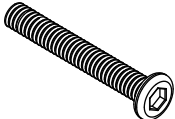

## 点検・お手入れについて

- 汚れをおとす際は、薄めた中性洗剤で拭いた後、固く絞った布等で完全に洗剤分を拭きとってください。  
水分等が残りますと後が残るおそれがあります。  
アルコール、ベンジン、漂白剤、みがき粉等は使用しないでください。
- ネジ類は、その取付けが確実かどうか、定期的に点検してください。

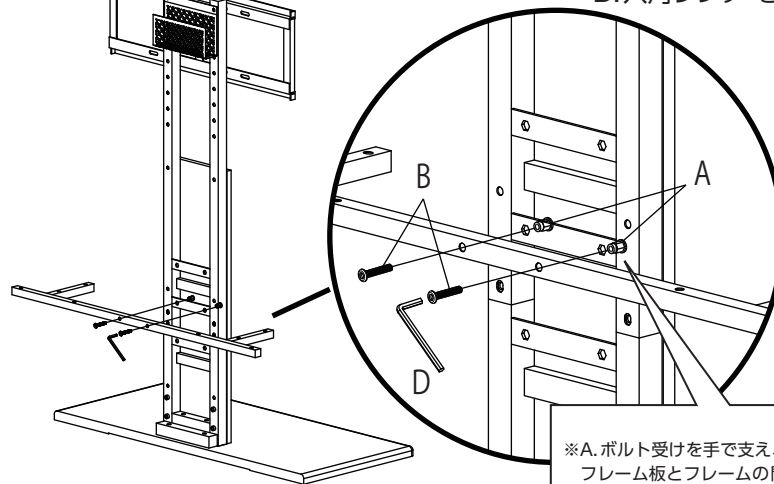
部品一覧

● 数量を確認しましょう。

ステップ1

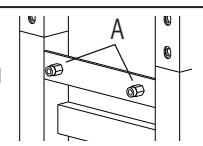
①専用棚  ×1	②専用棚ブラケット  ×1	使用金具	
A. ボルト受け  ×2	B.M6x20 ネジ  ×2	C.M6x30 ネジ (予備1)  ×8	D. 六角レンチ  ×1

テレビ台に②専用棚ブラケットを、A. ボルト受け、B.M6×20ネジ、D.六角レンチ を使って取り付けます。



②ブラケットの取付場所を変更する事で、専用棚の高さを3段階で調整できます。

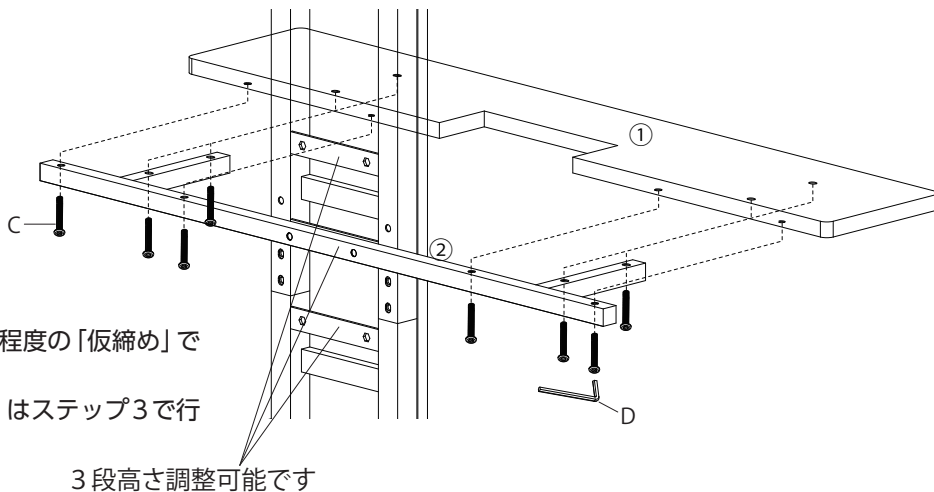
※A. ボルト受けを手で支え、フレーム板とフレームの間から通してください。



ステップ2

お好みの高さ (3段階高さ調整可能) を決めてから、①専用棚を②専用棚ブラケットにD.六角レンチを使用して、C.ネジを図の8か所に取り付け固定します。

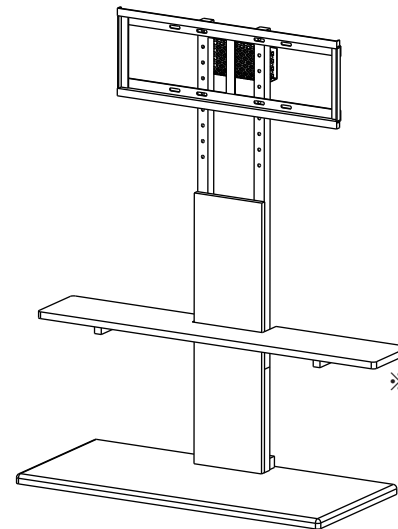
- 使用金具
- C. M6×30 ネジ ×8
  - D. 六角レンチ



【ご注意】  
ネジは全て8割程度の「仮締め」でお願いします。  
ネジの「本締め」はステップ3で行います。

3段階高さ調整可能です

完成



※専用棚耐荷重：約5kg