

この度は、当社の商品をお買い上げ頂きまして、誠にありがとうございます。この商品を末永く安全にご使用いただくために、この取り扱い、組立て説明書をよくお読みいただき内容をよくご理解した上で、正しく組立て、ご使用いただけるようお願い致します。また取り扱い、組立て説明書は、必要に応じていつでも見られるよう、大切に保管してください。

#### 組立の際のご注意

- 安全に組み立てるために、手袋や軍手を着用し2人以上での組み立てをお勧めします。
- 組立場所（十分広い平らな場所）を確保し、本体や床などに傷が付かないように必ず毛布やカーペットの上で組み立ててください。
- 組み立てる前に部品の数量を確認し、部品は正確に取り付けて下さい。
- ネジやボルトは最初に緩めに仮締めをしておき、最後に全体のバランスを見ながらしっかりと締めて下さい。最初からネジをきつく締めると他のネジ穴の位置が合わず、組み立てできません。また全体の歪みの原因になります。
- ネジの大きさに合ったドライバーをご利用下さい。大きさを合わないドライバーでは力の無駄が大きく、部品の破損に繋がります。（該当商品のみ）
- 組み立ての順番を守らないと、組み立てができなくなったり、商品破損の原因になります。
- 個人差により、木材の接着剤等に含まれる物質（ホルムアルデヒド）などでアレルギー症状を引き起こすことがあります。組立て時やご使用の際に充分換気をして下さい。時間が経過すれば徐々に軽減されます。
- サイドレールを取り付ける際は安全のため、上下垂直にしっかりと装着し組み立てて下さい。
- 開き止め部材がある商品の場合、サイドレールが開かないように固定する大事な部品です。装着しないとスノコが落下しケガの原因となりますので必ずご使用下さい。
- スノコが確実にサイドレールに配置されたか、充分お確かめ下さい。
- お子様のおられる環境では、思わぬケガや部品を誤飲する危険性がありますので充分にご注意下さい。また、不要になった梱包資材はすぐに処分してください。特にビニール袋などは頭からかぶるなどした場合、窒息する恐れがあり非常に危険です。

#### ベッドの置き方について

- 高温多湿の部屋では、空気が滞留するとカビやダニが発生しやすくなり、健康を害する事があります。ベッドの裏側も空気が流れるように、壁から少し離したり（5cm位が望ましい）部屋の換気をして下さい。
- 直射日光や熱、冷暖房の強風など直接当たる場所は避けて下さい。変形・変色の原因になります。
- ベッドは床面の平らな場所に水平になるように置いてください。変形やゆがみの原因となることがあります。
- 床面がフローリングや畳・クッションフロアーなど、やわらかい材質の場合は敷物などを敷いて床面を保護されることをお勧めします。

#### 本体の使用上の注意

- 本品は家庭用向けに製造しているため、業務用には使用しないで下さい。
- 本製品の上で飛び跳ねたり、踏み台として使用しないで下さい。また、一点加重をかけないで下さい。ケガや破損の恐れがあります。特にお子様には充分にご注意下さい。
- 本製品の上に過度な荷重を加えないで下さい。フレームなどの破損、へこみ・変形の原因になります。
- ヘッドボード、フットボード、サイドボードの上に直接腰を掛けたり、乗ったりしないで下さい。ケガや破損の原因になります。

- 本製品の近くで暖房器具を使用しないで下さい。変形や破損また、火災の原因になる恐れがあります。
- 電化製品の電源コードをベッドの下に踏まないようにして下さい。コードが破損し感電や火災の原因になります。
- 照明器具が点灯している時は、器具に布団やシーツが触れないようにして下さい。発熱による火災の原因になります。
- 濡れたものを載せないで下さい。カビや破損の原因になります。
- ベッドの上での喫煙はおやめ下さい。火災の原因になる恐れがあります。
- セロハンテープやシールやラベルなどの粘着物を貼らないで下さい。はがす際に表面の化粧面がはがれる場合があります。
- ベッドの設置場所の上部に落下物を置かないで下さい。地震時などに、ケガの原因になります。
- 移動する際は必ず全ての物を取り除いてから、引きずらないよう持ち上げて移動して下さい。収納物や本製品の転倒、床面のキズ、破損・ケガの原因になります。
- 異常な揺れや音を感じたときは点検を実施し安全を確かめてください。
- 廃棄処分される場合は、お住いの条例に従い、不法投棄などしないようお願い致します。
- 耐荷重表示のある場合は、表示以上の荷重はかけないで下さい。破損の原因になります。
- 規定の使用人数以上でのご使用はお避け下さい。ケガや破損の原因になります。
- 本来の使用目的以外のご使用はおやめ下さい。
- 天災などの不可抗力や不当な修理、改造による故障・破損に対する補償などは致しかねます。
- ベッドの素材が合成皮革（塩化ビニル）使用の場合、色移りする恐れがあります。ラッカー塗装に、合成皮革（塩化ビニル）素材に含まれる可塑剤の影響により家具の色を誘引する場合がありますのでご注意ください。また、ベッドに置くものが合成皮革（塩化ビニル）の場合も同様です。その場合は何か敷くなどして下さい。

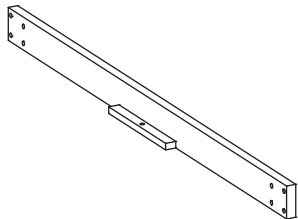
#### 点検・お手入れについて

- 日常の汚れ、水分などは乾いた布で軽く拭いて下さい。著しい汚れの場合、水で薄めた中性洗剤で拭いた後に固く絞った布などで完全に洗剤部分を素早く拭きとって下さい。
- アルコール、除光液やベンジン、シンナー、漂白剤、磨き粉、化学ぞうきんなどの有機溶剤を含んだ布の使用は変色や色はげの原因となります。
- ネジ、金具類はゆるみやぐらつきがないか定期的に点検し、ゆるんでいる時はしっかりと締め直して下さい。
- 虫害を発見した場合は、直ちに殺虫や防虫処理をして下さい。他から虫が入った事も考えられますので放置すると虫害が拡大する恐れがございます。
- 1年に数回はカビが生えないように、定期的に全ての収納物を取り出し、引出しがあれば引出しも拭いて通気を良くし、家具に溜まった湿気を取り除いてください。
- むやみに分解、改造しないで下さい。破損して重大なケガをする恐れがあります。

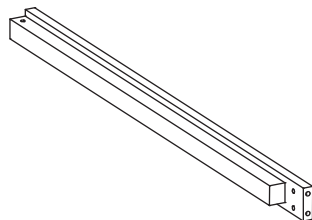
部品一覧

● 数量を確認しましょう。

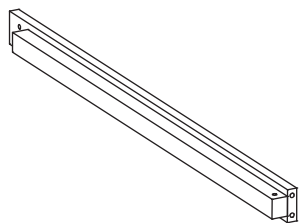
① ヘッド・フットボード × 2



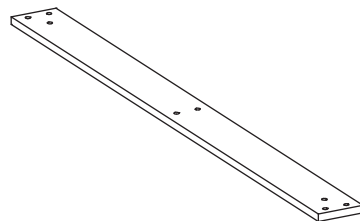
② サイドフレーム A(上面シール付き) × 2 (※)



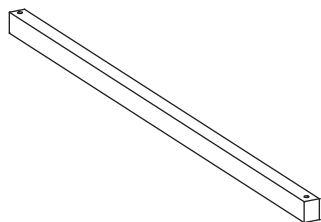
③ サイドフレーム B(上面シール付き) × 2 (※)



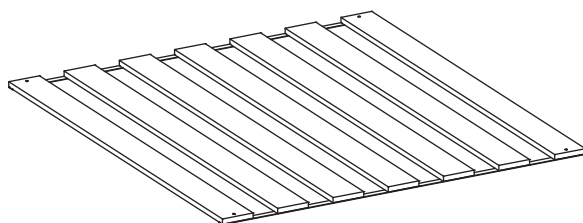
④ 横棧 (上面シール付き) × 1 (※)



⑤ 支え棒 × 2  
(※フェルト側が上になります。)



⑥ スノコ × 2



⑦ 脚 × 6



付属部品一覧

● 数量を確認しましょう。

A. ボルト小 × 16  
(M8 × 18mm)



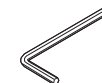
B. 木ダボ × 12  
(M8 × 40mm)



C. ボルト大 × 8  
(M8 × 35mm)



D. 六角レンチ × 1

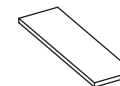


付属部品以外のレンチは  
使用しないでください。

E. フェルトA × 6



F. フェルトB × 12



G. 連結金具 × 4



H. ネジ大 × 8  
(M4 × 20mm)



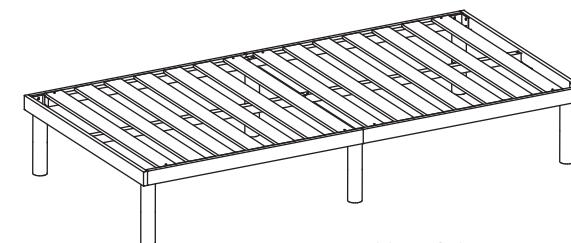
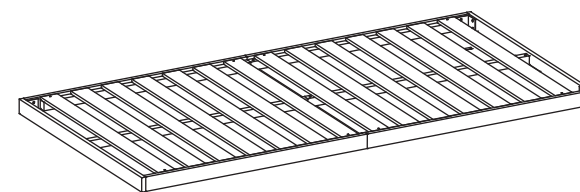
I. 連結金具B × 2



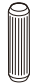
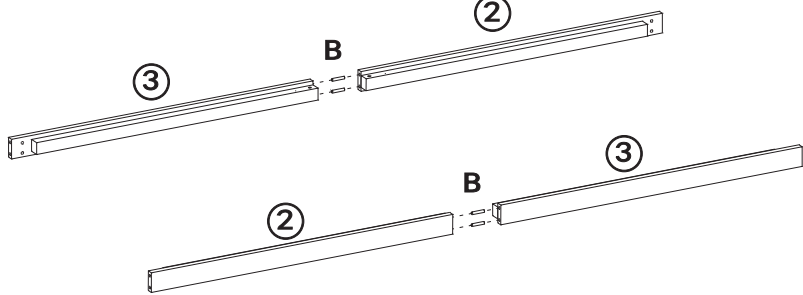

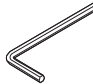
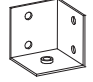
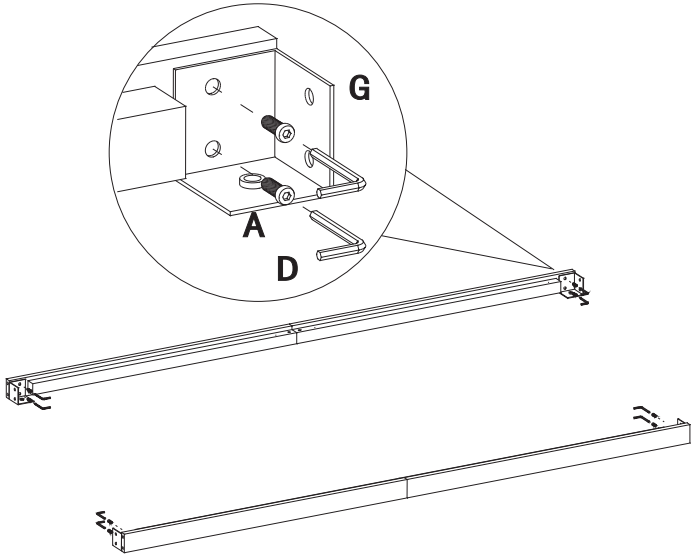


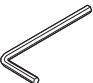
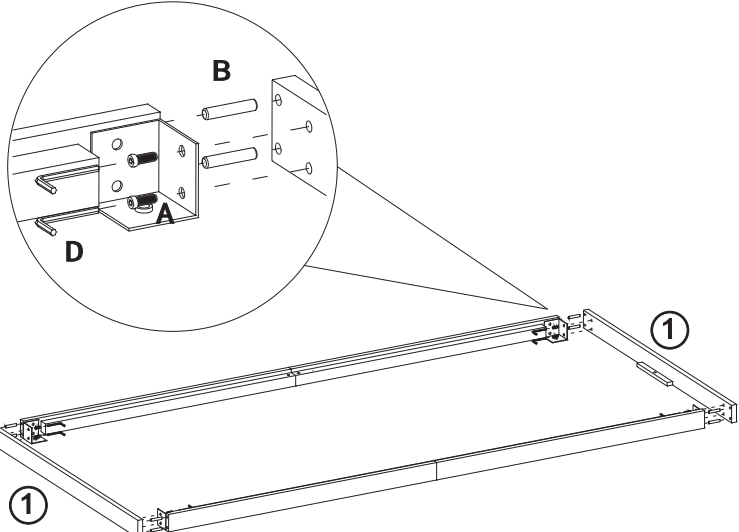

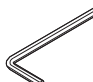
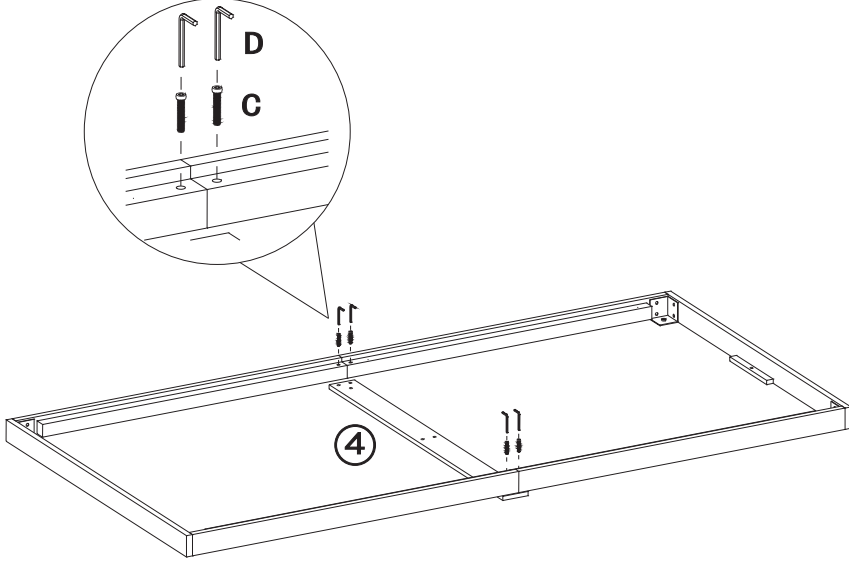
J. ネジ小 × 4  
(M4 × 15mm)



MADE IN CHINA



(※) 上面シールの位置はイラストと異なる場合があります。  
(※) 上面とはスノコを乗せる面のことです。

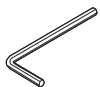
<p><b>ステップ：1</b></p> <p>使用金具</p>  <p>B.木ダボ × 4</p>	<p>サイドフレームA、サイドフレームBを、B.木ダボを用いてつなぎ合わせます。</p> 	<p><b>ステップ：2</b></p> <p>使用金具</p>  <p>A.ボルト小 × 8</p>  <p>D.六角レンチ × 1</p>  <p>G.連結金具 × 4</p>	<p><b>ステップ：1</b> の両端に、G.連結金具をA.ボルト小とD.六角レンチを用いて取り付けます。</p> 
<p><b>ステップ：3</b></p> <p>使用金具</p>  <p>A.ボルト小 × 8</p>  <p>B.木ダボ × 8</p>  <p>D.六角レンチ × 1</p>	<p>ヘッド・フットボードを図の向きに合わせ、B.木ダボを差し込みます。その後A.ボルト小、D.六角レンチを用いて仮締めします。本締めすると、他のネジ穴の位置が合わず、組立できません。</p> 	<p><b>ステップ：4</b></p> <p>使用金具</p>  <p>C.ボルト大 × 4</p>  <p>D.六角レンチ × 1</p>	<p>横棧を図のようにC.ボルト大とD.六角レンチを用いて仮締めします。本締めすると、他のネジ穴の位置が合わず、組立できません。</p> 

ステップ : 5

使用金具

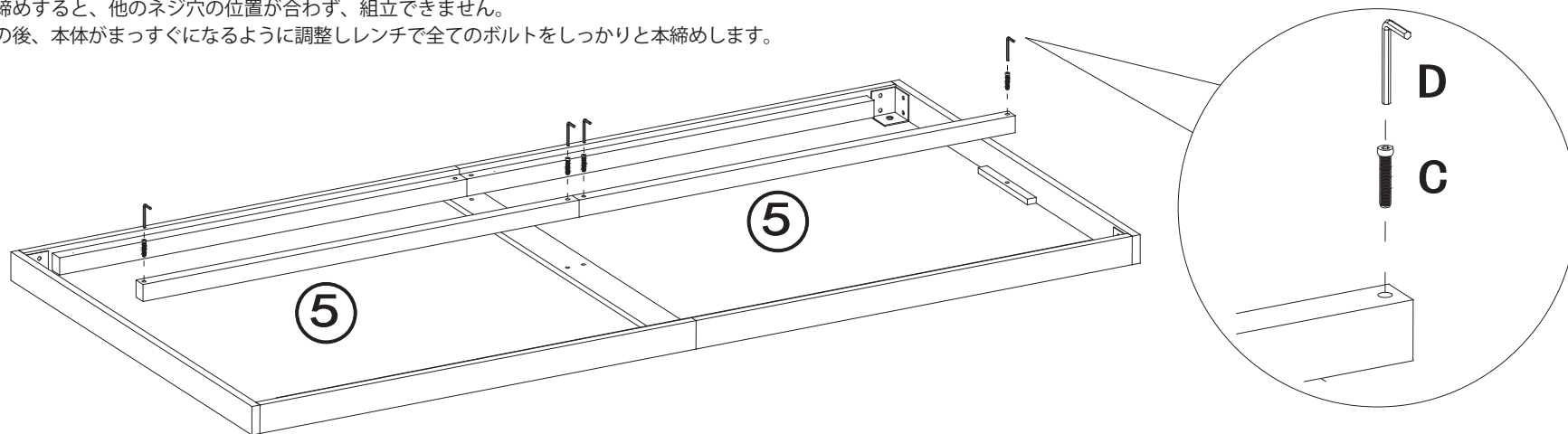


C.ボルト大 ×4



D.六角レンチ×1

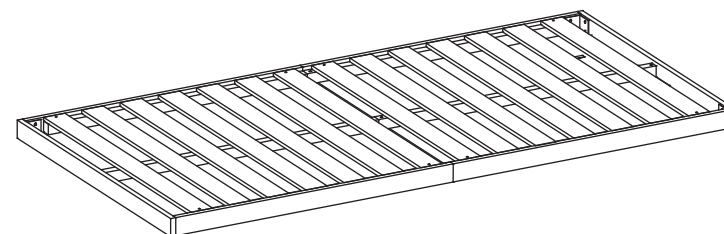
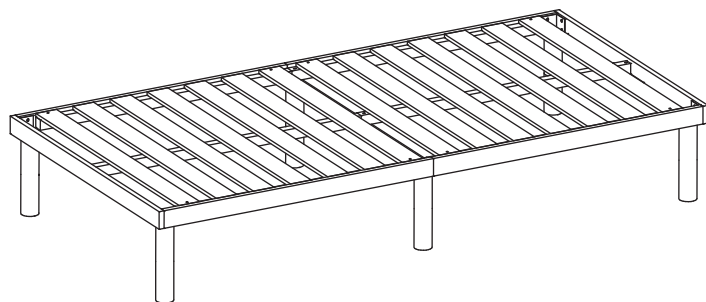
支え棒を取り付けます。  
支え棒のネジ穴と横棧のネジ穴の位置を合わせ、C.ボルト大、D.六角レンチを用いて図の箇所を仮締めします。  
本締めすると、他のネジ穴の位置が合わず、組立できません。  
その後、本体がまっすぐになるように調整しレンチで全てのボルトをしっかりと本締めします。



高さはお好みで、2段階調節が可能です。お好みの高さによって各ステップへお進みください。

脚付き ⇒ **ステップ : 6** へ

脚無し ⇒ **ステップ : 8** へ



ステップ:6

脚を取り付ける場合

使用金具

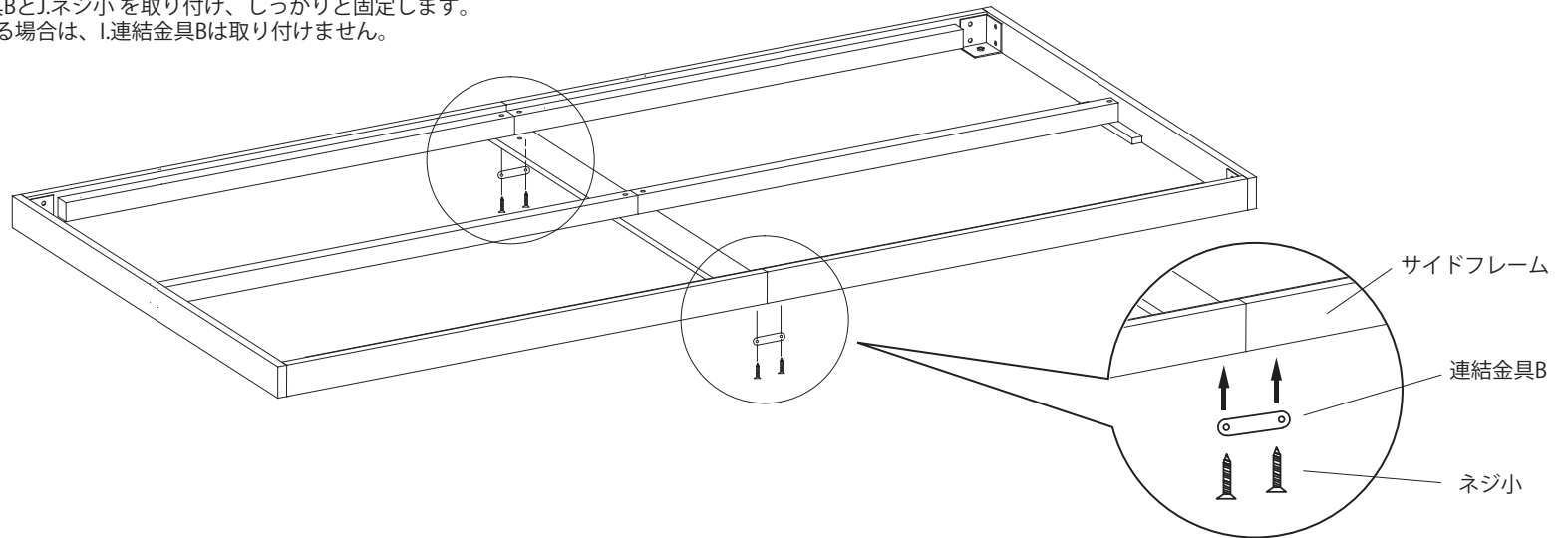
サイドフレーム底部にI.連結金具BとJ.ネジ小を取り付け、しっかりと固定します。  
※脚を取り付けずにご利用になる場合は、I.連結金具Bは取り付けません。



I.連結金具B × 2



J.ネジ小 × 4



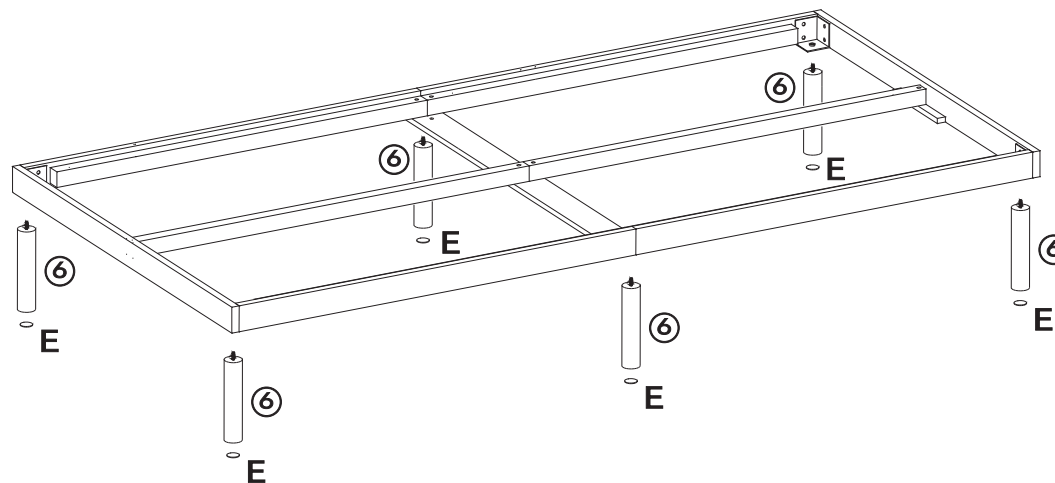
ステップ:7

図のように、脚を取り付けます。このとき下側の脚の底部にE.フェルトAを貼り付けます。

使用金具



E.フェルトA × 6

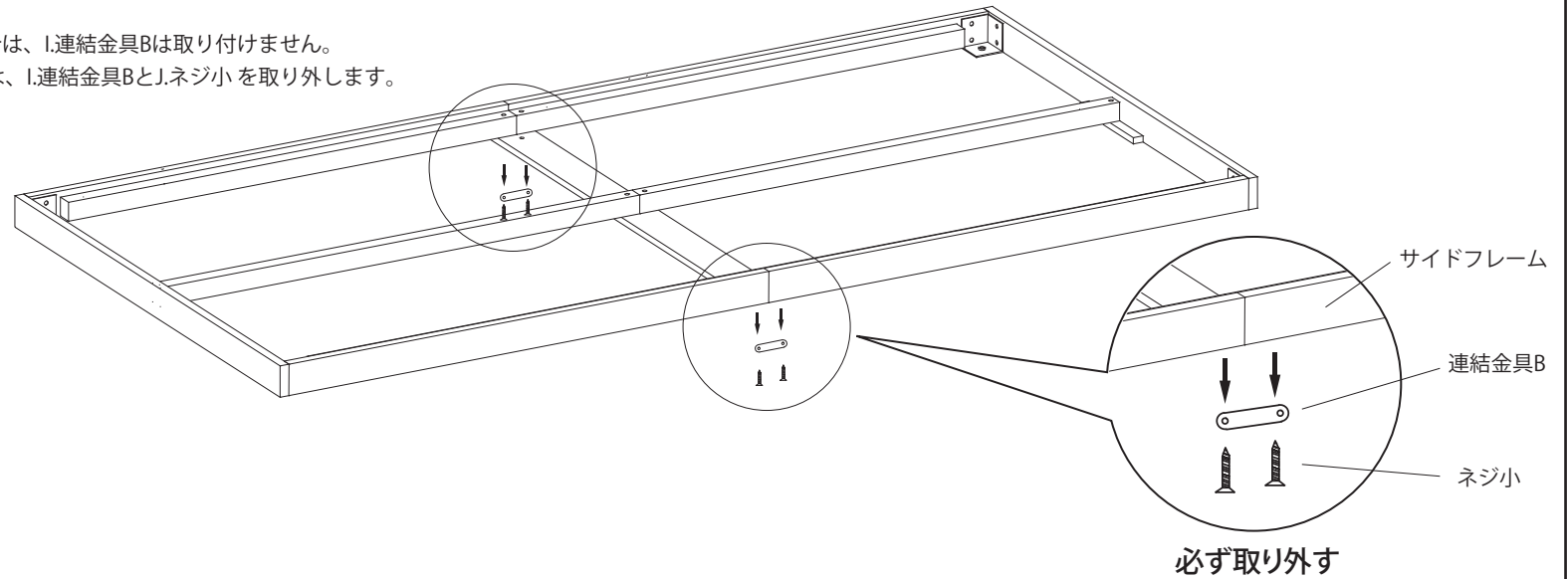


ステップ：8

脚を取り付けない場合

使用金具

脚を取り付けずにご利用になる場合は、I.連結金具Bは取り付けません。  
I.連結金具Bを取り付けている場合は、I.連結金具BとJ.ネジ小を取り外します。



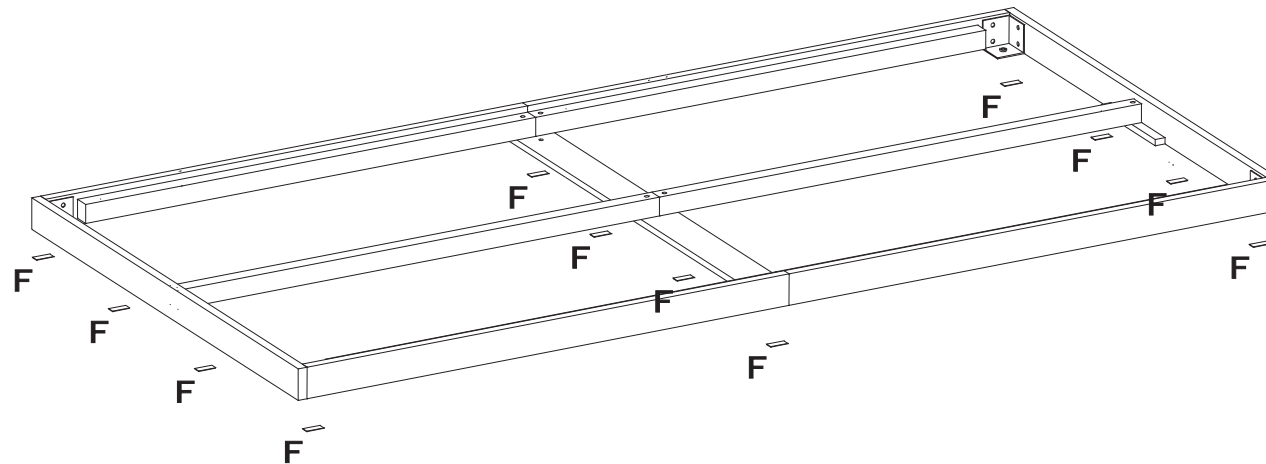
ステップ：9

F.フェルトBは本体裏面の図の位置に貼り付けます。

使用金具



F.フェルトB×12



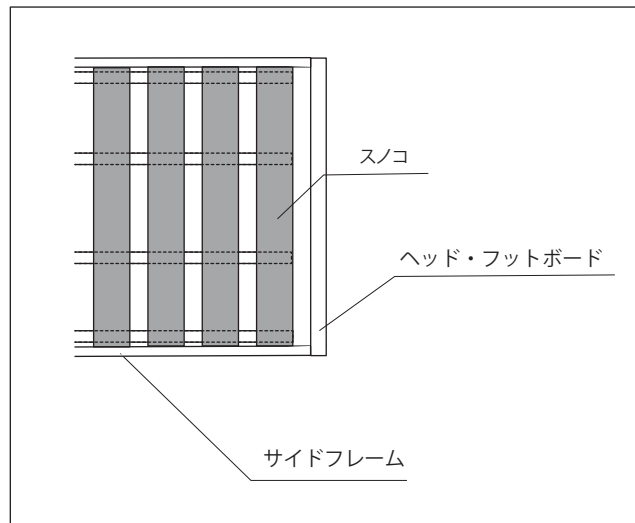
## ステップ：10

## 使用金具



F.ネジ大×8

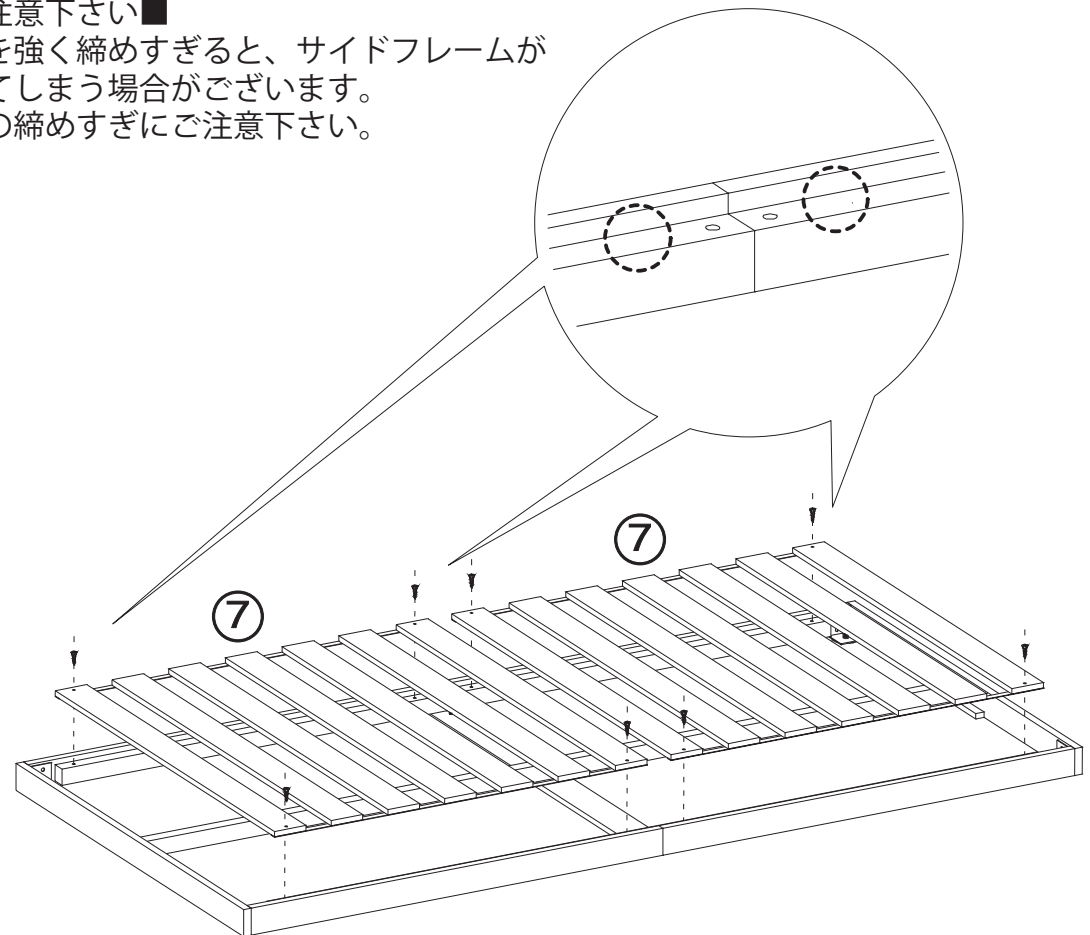
最後にスノコを取り付けます。まず図のようにスノコとサイドフレームを配置し、ヘッドフットボード側からF.ネジ大で固定します。次にスノコをしっかり広げ、中央の残りのネジを固定すれば完成です。組立てに不備がなかったか、再度ステップ：1よりご確認ください。



## ■ご注意ください■

ネジを強く締めすぎると、サイドフレームが割れてしまう場合がございます。ネジの締めすぎにご注意下さい。

下図サイドフレームの場所には「F.ネジ大」用の穴はあいておりません。お客様のお好みでスノコの位置を決めて頂きましてドライバーでネジを締めて固定して下さい。



## 木製家具類の使用上注意

- 安全にご利用いただくため、この『使用上注意』とその他の説明がある場合は、合わせてよくお読みになり保管してください。
- 組立て及び取り付けは『組立説明書』に従い、確実に行ってください。組立不良・取り付け不良の場合、破損、転落、落下などで怪我の原因となる恐れがあります。

### 家具の置き方

- 地震で家具が倒れ、怪我をすることがありますので、建物の柱・床・天井等に固定用金具や固定用部材でしっかり固定してください。又、家具の上に物を置きますと落下して怪我をすることがありますので、置く物や置き方にご注意ください。転倒防止補助金具や吊戸棚の取り付け金具は、必ず家具の心材のある所、壁も心材のある所か、柱等のしっかりした木部に金具をネジで確実にしめて取り付け、家具が倒れないか落ちないか確認の上で使用ください。取り付け不良の場合、転倒や落下による怪我の原因になります。
- 高温・多湿の部屋では、空気が滞留すると、カビやダニが発生しやすくなり健康を害することがあります。家具の据え付けにあっても、空気が流れるよう壁から少し離したり(10cm 位が望ましい)部屋の換気をしてください。
- 直射日光や熱、冷暖房器の風などが直接当たらないようにしてください。変形・変色や加熱による火災の原因になります。
- 家具は水平を保つように置いてください。不安定なまま使用しますと、扉の開閉や引き出しの出入れがスムーズでなかったり、イスの強度が低下し家具が破損したり転倒したりして怪我の原因になります。

### ご使用にあたって

- 家具の上に立ったり、飛んだり、踏み台代わりに使用したり、不安定な姿勢で腰掛けたりしないでください。安定をくずし倒れたり、壊れたりして怪我をすることがあります。
- 扉・ハンガー・引き出しや引手・スライド棚等にぶら下がったり、上に乗ったり、腰掛けたり、中に入って遊んだり、無理な力で引っ張ったりしないでください。家具が壊れて怪我をすることがあります。
- キャスター(移動用小車)付きの場合は、その上に立ったり、座ったまま激しく動かしたり、押して遊んだりしないでください。倒れて怪我をしたり、ほかの物をこわしたりすることがあります。
- 引き出しが付いている場合、これをいっばいに引き出すとぬけ落ちて怪我をすることがあります。特に乳幼児だけの取り扱いはやめさせてください。
- 扉を開閉する場合は、チョウバン等によって家具本体と扉に隙間が生じる場合があります。そのとき身体の一部を挟んで怪我をしたり、衣類を破損したりする場合があります。又、引き出しに衣類等を収納する場合は、中棚等とのすき間をあけてください。衣類等に木くずが付いたり、破損したりする場合があります。
- 家具の裏側等、化粧板などを使用していない部分を素手で触ると木くず等で怪我をする場合もあります。
- 木材の接着剤等(ホルムアルデヒド)が残っている家具で、肌の弱い人は、アレルギー症状をおこす場合がありますので、換気を充分にして取り除くようにしてください。特に乳幼児の衣類を収納される場合は気をつけてください。
- 取り外しのできる棚は、棚受具を確実に取り付けてください。中途半端な取り付けでは棚板がはずれて物が落ち、破損や怪我をすることがあります。
- 家具を移動するときは、落ちたり倒したりして物を壊したり、怪我をすることがないように手でしっかりと持って、水平を保って運んでください。家具をさかさまにしたり横にして運ぶと部品や部材がはずれ、落下して破損や怪我の原因になります。家具を移動するときは、家具の本体を持ち、(引き出し等を持つと破損の原因にもなります)収納物や外れる部品、部材は全て外して運んでください。又、完全に持ち上げて移動してください。床等を破損したりする恐れがあります。
- ガラス製品の近くで物を投げたり、はねたりして遊ばないでください。ガラスが割れて怪我の原因になります。
- 家具本体の角や扉、引き出しの角には身体をぶつけないようにご注意ください。
- 家具に取り付けて使用する照明器具やコンセントは電源電圧(交流 100 ボルト)以外の電圧で使用しないでください。感電や火災の原因になります。
- 家具に取り付けて使用するコンセントの使用限度は、製品ごとに定められています。使用する家電製品の定格消費力のワット(W)数の合計が製品並びに説明書に表示されたワット(W)数以下となることを確かめてから使用してください。ワット(W)数の合計が超えた場合、ヒューズがあるものはヒューズが使用できなくなりますが、ヒューズがないものは発熱、火災の原因になります。

### 保守・点検

- チョウバンや脚部取付け金具・組立てビス等の固定用ネジ類がゆるんでいないか定期的に点検し、ゆるみはじめたらしっかりしめ直してください。ゆるんだまま使用していると、家具が破損して怪我をすることがあります。
- 虫害を発見した場合は、直ちに殺虫や防虫処理をしてください。他から虫が入ったことも考えられますので、放置すると拡大する恐れがあります。