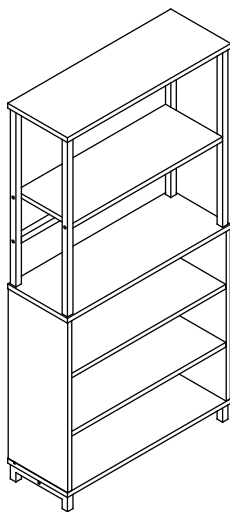


この度は当商品をお買い上げいただき誠にありがとうございます。
ご使用前に、この取扱・組立説明書を最後までお読みのうえ、正しい使い方で末永くご愛用ください。
なお、この説明書はいつまでもご覧いただけるように大切に保管いただきますようお願い申し上げます。



組み立て前に必ずよくお読みください。

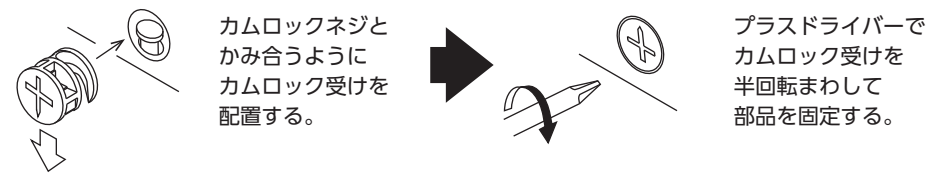
●ご準備いただくもの

- ・ プラス (+) ドライバー (握り部分 3cm 以上)
- ・ はさみ、またはカッターナイフ
- ・ 少し大きめのダンボール、またはやわらかい布 (タオルや布団等)

●組み立て時の注意

- ・ **必ず説明書の順番通りに組み立ててください。**
順番を変えると、商品が破損したり、使用できない場合があります。
- ・ **安全に組み立てるために2人以上で作業を行ってください。**
- ・ 組み立ては平らな場所で、**床などに傷がつかないように、ダンボールや柔らかい布等を敷いて**行ってください。
- ・ 部品は正確に取り付けてください。

●カムロック受けの取り付け方



●次の部品や小物を使用する場合は、必ず下記の要領を守って正しく組立ててください。

ネジの締め方

最初は、ネジをゆるめに締めて組んでおき、最後に全体のバランスを見ながら、しっかりとネジを締め付けてください。

※右のマークを参照してください。

ネジをゆるめに
仮止める時



ネジをしっかりと
締め付ける時



使用上の注意

誤った取り扱いをすると、人がけがをしたり、物的損害の発生が想定される内容を示しています。

用途：室内用木製家具 用途以外の目的には使用しないでください。

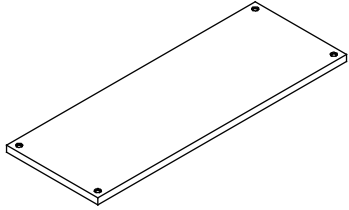
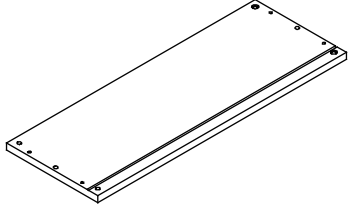
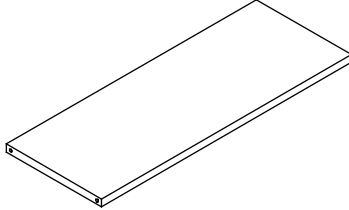
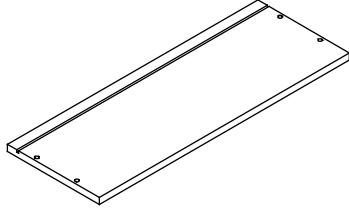
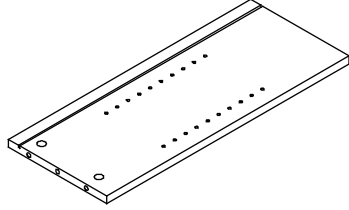
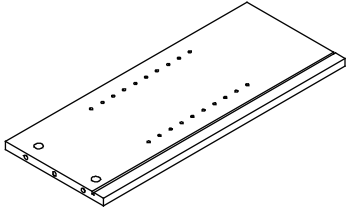
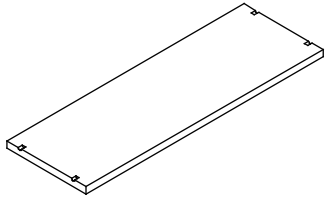
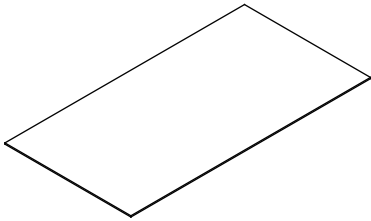
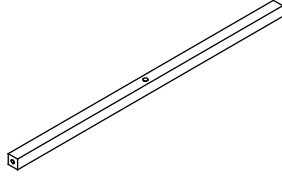
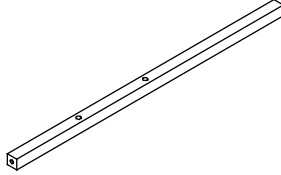
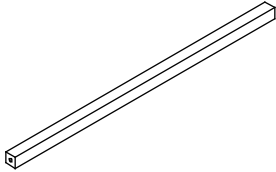
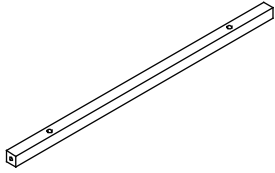
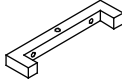
- 熱いものを長時間のせないでください。
- ぬれた場合はすぐ拭き取ってください。
- 火気や暖房器具のそばでは使用しないでください。
火災や、やけど、製品の変形のおそれがあります。
- 必ず水平で安定した場所に設置してください。
- 乗る、ゆするなどの無理な力をかけないでください。
- 移動する際は、必ず、載せているものを全て取り除いてから引きずらないよう持ち上げて移動してください。収納物や商品の転倒、破損、ケガの原因になります。
- 必ず水平で安定した場所に設置してください。
- 腐食やカビ・変形・変色の原因となりますので、以下のことにご注意ください。
- ・ 直射日光の当たる場所や、高温多湿になる場所に長時間置かないでください。
- ・ 水分、油、洗剤などが付着した場合は、素早く拭き取ってください。
- ・ シール、テープなどを貼らないでください。
- 段ボール箱からの取り出しや組み立ては、2人以上で行ってください。
- 天災などの不可抗力や、不当な修理・改造による事故・破損に対する補償は致しかねます。

点検・お手入れについて

- 汚れをおとす際は、薄めた中性洗剤で拭いた後、固く絞った布等で完全に洗剤分を拭きとってください。水分等が残りますと後が残るおそれがあります。
アルコール、ベンジン、漂白剤、みがき粉等は使用しないでください。
- ネジ類は、その取付けが確実かどうか、定期的に点検してください。

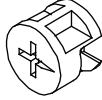
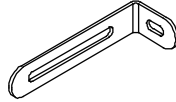
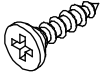
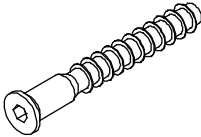
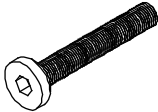

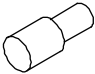
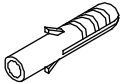

部品一覧

● 数量を確認しましょう。

<p>①天板</p>  <p>×1</p>	<p>②上段用底板</p>  <p>×1</p>	<p>③上段用棚板</p>  <p>×1</p>	<p>④下段用底板</p>  <p>×1</p>	<p>⑤下段用左側板</p>  <p>×1</p>
<p>⑥下段用右側板</p>  <p>×1</p>	<p>⑦下段用中仕切り板</p>  <p>×2</p>	<p>⑧下段用背板</p>  <p>×2</p>	<p>⑨上段用前フレーム</p>  <p>×2</p>	<p>⑩上段用後フレーム</p>  <p>×2</p>
<p>⑪上段用固定フレーム</p>  <p>×1</p>	<p>⑫下段用固定フレーム</p>  <p>×1</p>	<p>⑬脚</p>  <p>×2</p>		

付属部品一覧

● 数量を確認しましょう。

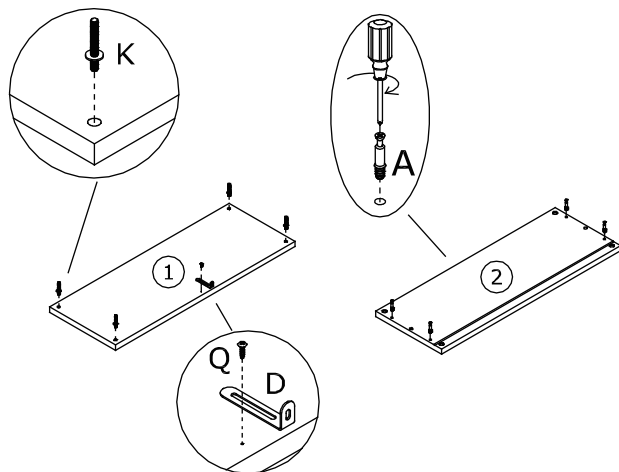
<p>A. カムロックボルト</p>  <p style="text-align: right;">×4</p>	<p>B. カムロック受け</p>  <p style="text-align: right;">×4</p>	<p>C. 木ダボ</p>  <p style="text-align: center;">8*30mm</p> <p style="text-align: right;">×2</p>	<p>D. 転倒防止用プレート</p>  <p style="text-align: right;">×1</p>	<p>E. M3.5×16mm ネジ</p>  <p style="text-align: center;">3.5*16mm</p> <p style="text-align: right;">×6 (予備 1)</p>
<p>F. M7×50mm ネジ</p>  <p style="text-align: center;">7*50mm</p> <p style="text-align: right;">×8 (予備 1)</p>	<p>G. 六角レンチ</p>  <p style="text-align: right;">×1</p>	<p>H. M6×28mm ネジ</p>  <p style="text-align: center;">6*28mm</p> <p style="text-align: right;">×6 (予備 1)</p>	<p>I. M6×40mm ネジ</p>  <p style="text-align: center;">6*40mm</p> <p style="text-align: right;">×8 (予備 1)</p>	<p>J. ワッシャー</p>  <p style="text-align: right;">×4</p>
<p>K. 上段フレーム連結パーツ</p>  <p style="text-align: right;">×4</p>	<p>L. 棚ダボ</p>  <p style="text-align: right;">×8 (予備 1)</p>	<p>M. 背面ストッパー</p>  <p style="text-align: right;">×6 (予備 1)</p>	<p>N. 背板連結パーツ</p>  <p style="text-align: right;">×1</p>	<p>O. M4×35mm ネジ</p>  <p style="text-align: center;">4*35mm</p> <p style="text-align: right;">×1</p>
<p>P. ネジ受け</p>  <p style="text-align: center;">6*30mm</p> <p style="text-align: right;">×1</p>	<p>Q. M4×12mm ネジ</p>  <p style="text-align: center;">4*12mm</p> <p style="text-align: right;">×1</p>	<p>R. ネジ隠しシール</p>  <p style="text-align: right;">×4</p>		

(上段) ステップ 1

使用部品

- A. カムロックボルト  ×4
- D. 転倒防止プレート  ×1
- K. 上段フレーム連結パーツ  ×4
- Q.M4×12mm ネジ  4×12mm ×1

- ①天板の図の位置に Q ネジで D. 転倒防止プレートを取り付け、その後 K. 支柱連結パーツを取り付けます。
- ②上段用底板の図の位置に A. カムロックボルトを取り付けます。

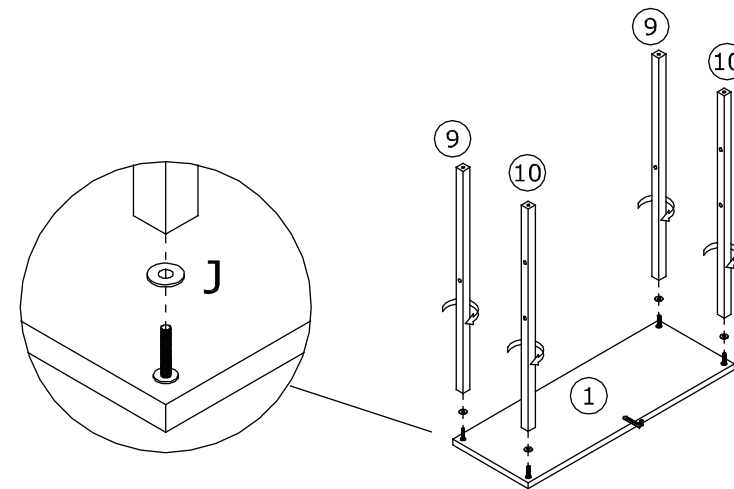


(上段) ステップ 2

使用部品


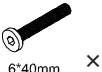
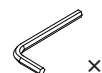
- J. ワッシャー  ×4

- ステップ1で取り付けした K. 上段フレーム連結パーツに J. ワッシャーを通し、その上から ⑨上段用前フレーム、⑩上段用後フレームを取り付けます。

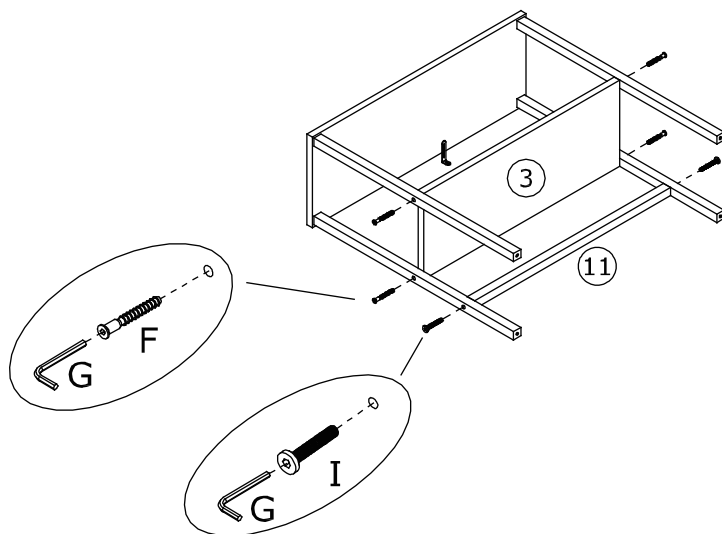


(上段) ステップ 3

使用部品

- F. M7×50mm ネジ  7×50mm ×4
- I.M6×40mm ネジ  6×40mm ×2
- G. 六角レンチ  ×1

- ⑨上段用前フレーム、⑩上段用後フレームの図の位置に ③上段用棚板を F.M7×50mmネジ、
- ⑪上段用固定フレームを I.M6×40mmネジと G. 六角レンチで取り付けます。

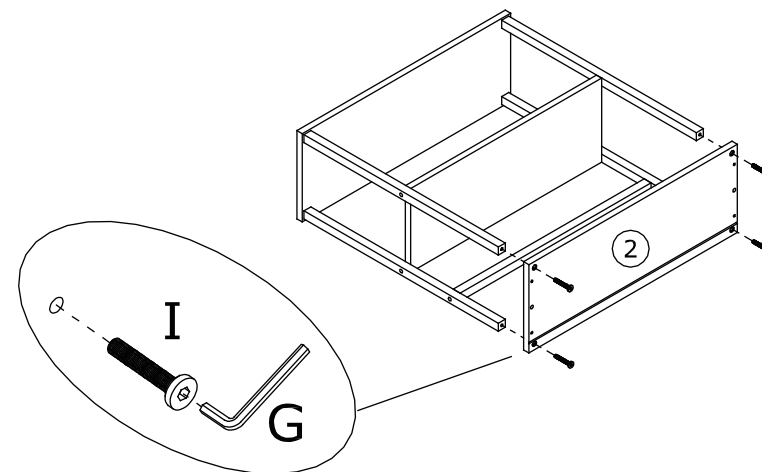


(上段) ステップ 4

使用部品

- I.M6×40mm ネジ  6×40mm ×4
- G. 六角レンチ  ×1

- ②上段用底板を図の位置に I.M6×40mmネジと G. 六角レンチで取り付けます。

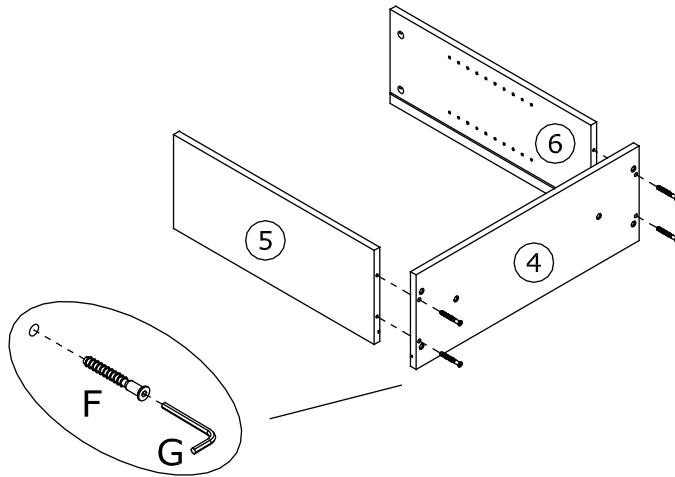


(下段)
ステップ5

④下段用底板、⑤下段用左側板、⑥下段用右側板を図の位置に F.M7×50mmネジと G.六角レンチで取り付けます。

使用部品

- F.M7x50mm ネジ
7*50mm ×4
- G.六角レンチ
×1

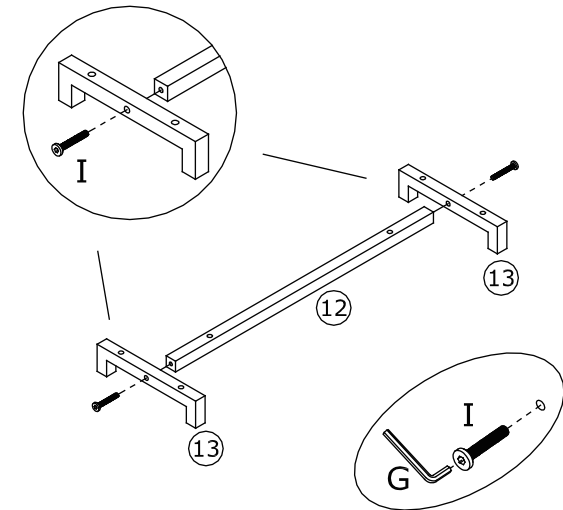


(下段)
ステップ6

⑫下段用固定フレーム、⑬脚を図の位置に I.M6×40mmネジと G.六角レンチで取り付けます。

使用部品

- I.M6x40mm ネジ
6*40mm ×2
- G.六角レンチ
×1

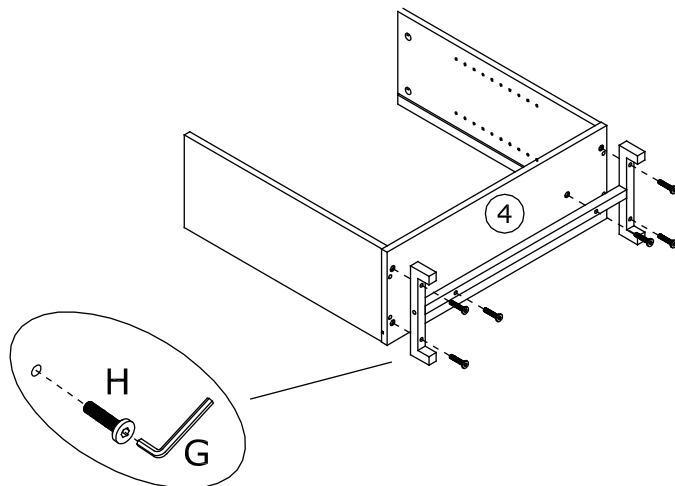


(下段)
ステップ7

ステップ5で組み立てたパーツに、ステップ6で組み立てたパーツを図のように H.M6×28mmネジと G.六角レンチで取り付けます。

使用部品

- H.M6x28mm ネジ
6*28mm ×6
- G.六角レンチ
×1

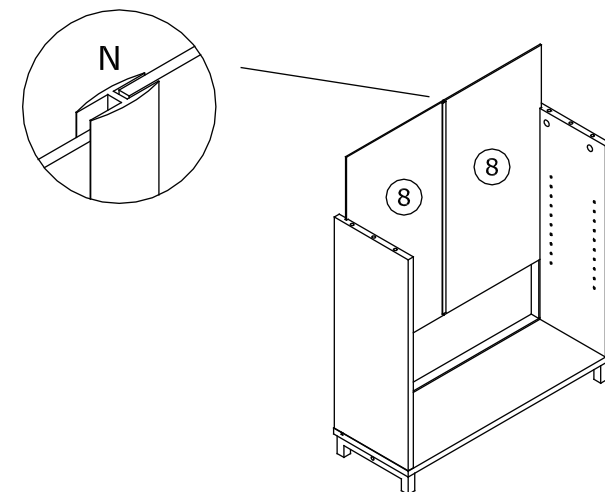


(下段)
ステップ8

⑤下段用左側板、⑥下段用右側板の図の位置に⑧下段用背板を差し込み、 N.背板連結パーツで連結します。

使用部品

- N.背板連結パーツ
×1



ステップ 9

使用部品

B. カムロック受け



×4

C. 木ダボ



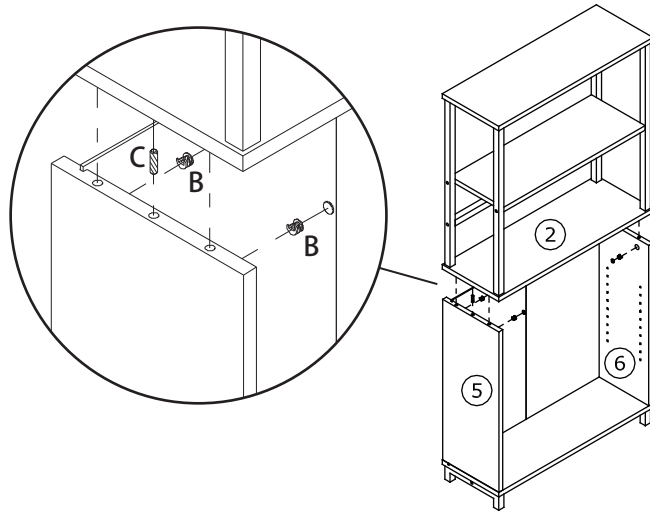
8*30mm ×2

R. ネジ隠しシール



×4

ステップ 8 で組み立てたパーツの上に、ステップ 4 で組み立てたパーツを乗せ C. 木ダボ、B. カムロック受けを取り付けます。
ネジが見えている箇所 R. ネジ隠しシールを貼ります。



ステップ 10

使用部品

E.M3.5×16mm ネジ



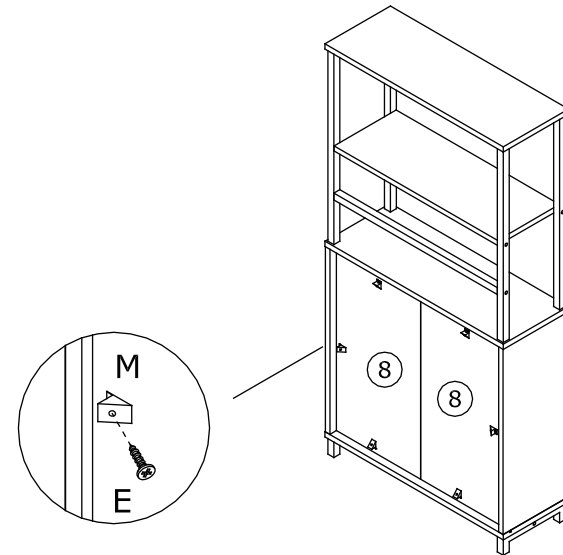
3.5*16mm ×6

M. 背面ストッパー



×6

⑧ 下段用背板の図の位置に F. 背面ストッパーを E.M3.5×16mm ネジを使って取り付けます。



ステップ 11

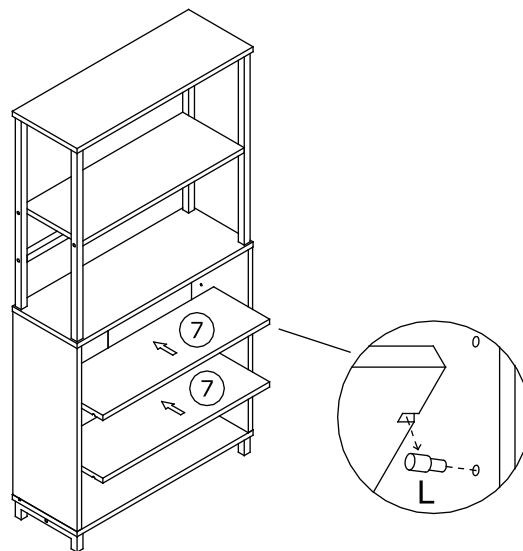
使用部品

L. 棚ダボ



×8

⑦ 下段用中仕切り板を、L. 棚ダボを使って任意の箇所に取り付けます。



ステップ 12

使用部品

O.M4×35mmネジ



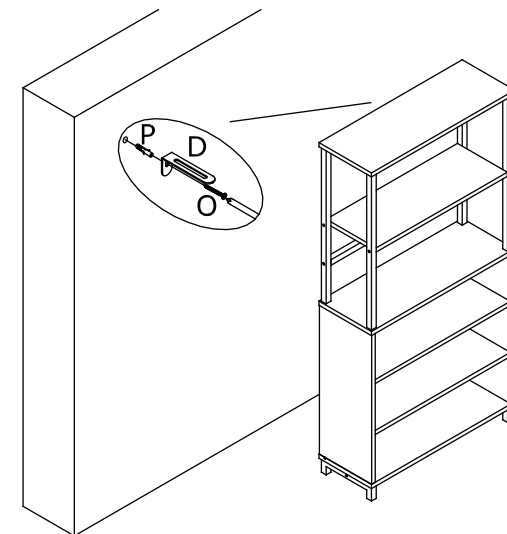
4*35mm ×1

P. ネジ受け



6*30mm ×1

本体を壁際に寄せ、O.M4×35mmネジと P. ネジ受けを使って D. 転倒防止プレート
壁に固定して完成です。お疲れ様でした。



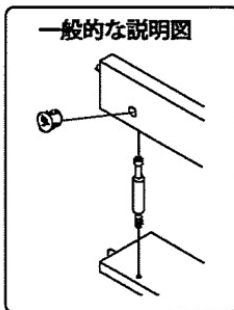
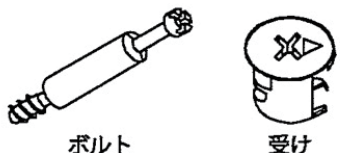
※必ず、組立前にご確認ください。

カムロックの取付について、簡単な手順をご紹介します。

- カムロックを使用する商品は、個体差により組説の手順どおりだと取り付けにくい場合があります。作業前に下記の注意事項をご確認ください。
- 個体により、受けを先に取り付けた状態だと受けが取付穴に沈みすぎ、ボルトの挿入が難しい場合があります。このような場合は、受けを取付穴最奥から少し浮かせることで、ボルトの挿入がしやすくなります。

ネジタイプのカムロックについて

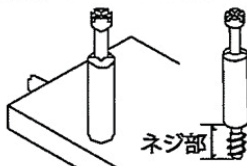
「ボルト」の片側がネジになっているカムロックの取付手順を説明します。



1. ボルトを板に取り付けます

ネジの締め具合に注意

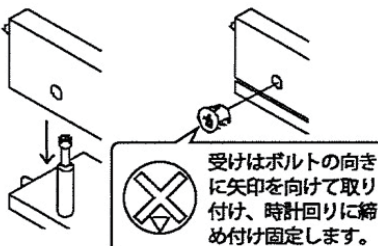
ネジ部が丁度隠れる程度が適切です。受けの取付が難しい場合は見直してください。



※締めすぎたり、緩すぎると次の工程が困難になる場合があります。

2. 受けを取り付け、固定します

接続する板を、ボルトを取り付けた板と組み合わせ、次にカムロック受けを矢印の向きに注意して取り付け、固定します。



受けはボルトの向きに矢印を向けて取り付け、時計回りに締め付け固定します。

カムロックの基本

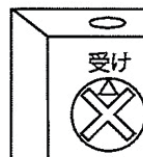
カムロックのパーツ

カムロックには「ボルト」と「受け」の2種類のパーツが存在します。



受けの取付向き

カムロック受けは、三角の目印が穴の開いている向き（ボルト側）に来るように取り付けます。

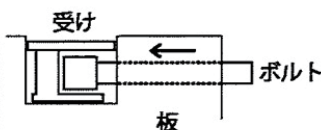


ご注意

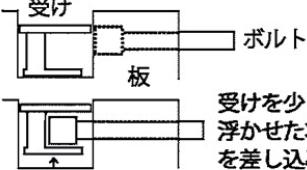
※受けの矢印向きが違う場合、ボルトの挿入ができません。
※受けには矢印のほか、アルファベットなどが刻印されているものがあります。

受けにボルトを差し込む

受けにボルトを差し込みます。



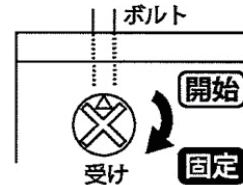
【受けが取付穴に沈みすぎる場合】



受けを少し穴の底から浮かせた状態でボルトを差し込みます。

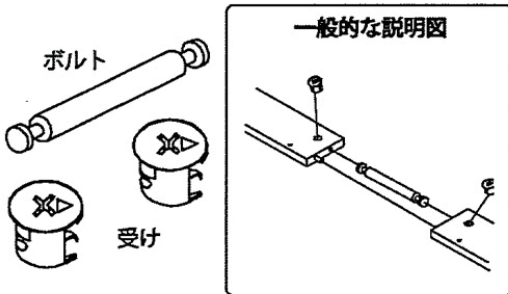
締め方

カムロック受けを時計回りに締め付け、しっかり固定します。



双頭カムロックについて

「受け」を2つ使用するカムロックの取付手順を説明します。



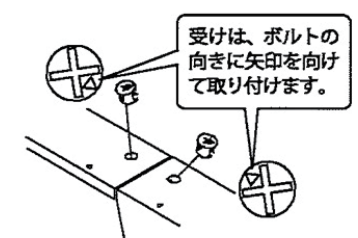
1. ボルトを板に取り付けます

接続する2枚の板に図のようにボルトを差し込みます。

ボルト挿入後、受けの取付穴をのぞき、ボルトが左右均等に入っているか、ご確認ください。均等でない場合は調節してください。

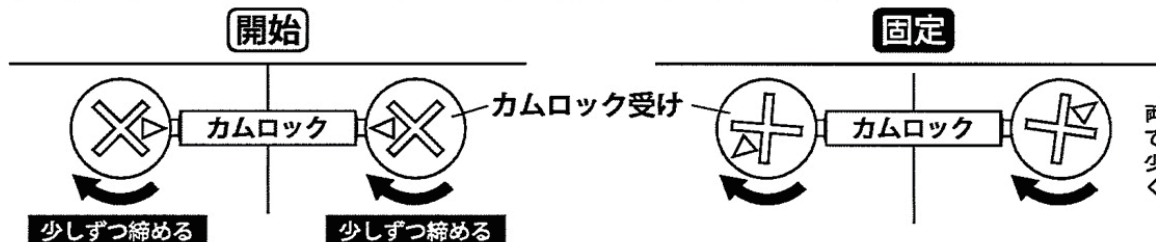
2. 受けを取り付けます

次にカムロック受けを矢印の向きに注意して取り付けます。



3. カムロックを固定します

片方を先に締めきってしまうと、反対側のボルトの頭がカムロック受けに、上手く噛み合わない場合があります。必ず両側が噛み合っていることを確認しながら、左右交互に締めてください。



両側がしっかりと噛み合っていることを確認しながら、少しずつ左右交互に締めてください。

木製家具類の使用上注意

- 安全にご利用いただくため、この『使用上注意』とその他の説明がある場合は、合わせてよくお読みになり保管してください。
- 組立て及び取り付けは『組立説明書』に従い、確実に行ってください。組立不良・取り付け不良の場合、破損、転落、落下などで怪我の原因となる恐れがあります。

家具の置き方

- 地震で家具が倒れ、怪我をすることがありますので、建物の柱・床・天井等に固定用金具や固定用部材でしっかり固定してください。又、家具の上に物を置きますと落下して怪我をすることがありますので、置く物や置き方にご注意ください。転倒防止補助金具や吊戸棚の取り付け金具は、必ず家具の心材のある所、壁も心材のある所か、柱等のしっかりした木部に金具をネジで確実にしめて取り付け、家具が倒れないか落ちないか確認の上で使用ください。取り付け不良の場合、転倒や落下による怪我の原因になります。
- 高温・多湿の部屋では、空気が滞留すると、カビやダニが発生しやすくなり健康を害することがあります。家具の据え付けにあたって、空気が流れるよう壁から少し離したり(10cm位が望ましい)部屋の換気をしてください。
- 直射日光や熱、冷暖房器の風などが直接当たらないようにしてください。変形・変色や加熱による火災の原因になります。
- 家具は水平を保つように置いてください。不安定なまま使用しますと、扉の開閉や引き出しの出入れがスムーズでなかったり、イスの強度が低下し家具が破損したり転倒したりして怪我の原因になります。

ご使用にあたって

- 家具の上に立ったり、飛んだり、踏み台代わりに使用したり、不安定な姿勢で腰掛けたりしないでください。安定をくずし倒れたり、壊れたりして怪我をすることがあります。
- 扉・ハンガー・引き出しや引手・スライド棚等にぶら下がったり、上に乗ったり、腰掛けたり、中に入って遊んだり、無理な力で引っ張ったりしないでください。家具が壊れて怪我をすることがあります。
- キャスター(移動用小車)付きの場合は、その上に立ったり、座ったまま激しく動かしたり、押して遊んだりしないでください。倒れて怪我をしたり、ほかの物をこわしたりする事があります。
- 引き出しが付いている場合、これをいっぱい引き出すとぬけ落ちて怪我をすることがあります。特に乳幼児だけの取り扱いはやめさせてください。
- 扉を開閉する場合は、チョウバン等によって家具本体と扉に隙間が生じる事があります。そのとき身体の一部を挟んで怪我をしたり、衣類を破損したりする事があります。又、引き出しに衣類等を収納する場合は、中棚等とのすき間をあけてください。衣類等に木くずが付いたり、破損したりする事があります。
- 家具の裏側等、化粧板などを使用していない部分を素手で触ると木くず等で怪我をする場合もあります。
- 木材の接着剤等(ホルムアルデヒド)が残っている家具で、肌の弱い人は、アレルギー症状をおこす場合がありますので、換気を充分にして取り除くようにしてください。特に乳幼児の衣類を収納される場合は気をつけてください。
- 取り外しのできる棚は、棚受具を確実に取り付けてください。中途半端な取り付けでは棚板がはずれて物が落ち、破損や怪我をすることがあります。
- 家具を移動するときは、落ちたり倒したりして物を壊したり、怪我をすることがないように手でしっかりと持って、水平を保って運んでください。家具をさかさまにしたり横にして運ぶと部品や部材がはずれ、落下して破損や怪我の原因になります。
- 家具を移動するときは、家具の本体を持ち、(引き出し等を持つと破損の原因にもなります)収納物や外れる部品、部材は全て外して運んでください。又、完全に持上げて移動してください。床等を破損したりする恐れがあります。
- ガラス製品の近くで物を投げたり、はねたりして遊ばないでください。ガラスが割れて怪我の原因になります。
- 家具本体の角や扉、引き出しの角には身体をぶつけないようにご注意ください。
- 家具に取り付けて使用する照明器具やコンセントは電源電圧(交流100ボルト)以外の電圧で使用しないでください。感電や火災の原因になります。
- 家具に取り付けて使用するコンセントの使用限度は、製品ごとに定められています。使用する家電製品の定格消費力のワット(W)数の合計が製品並びに説明書に表示されたワット(W)数以下となることを確かめてから使用してください。ワット(W)数の合計が超えた場合、ヒューズがあるものはヒューズが使用できなくなりますが、ヒューズがないものは発熱、火災の原因になります。

保守・点検

- チョウバンや脚部取付け金具・組立てビス等の固定用ネジ類がゆるんでいないか定期的に点検し、ゆるみはじめたらしっかりしめ直してください。ゆるんだまま使用していると、家具が破損して怪我をすることがあります。
- 虫害を発見した場合は、直ちに殺虫や防虫処理をしてください。他から虫が入ったことも考えられますので、放置すると拡大する恐れがあります。