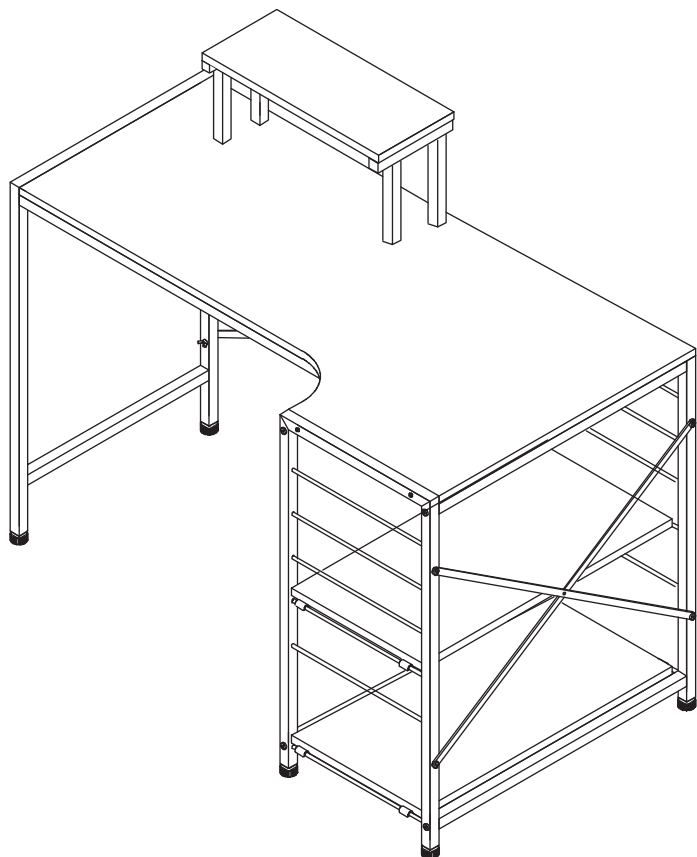


LBK-120 組立説明書

LBK-120 商品サイズ
約1100mm×600mm×815mm主材 スチール MDF
表面加工 粉体塗装 PVC
原産国 中国

この度は当商品をお買い上げいただき、誠にありがとうございます。
ご使用前に、この取扱・組立説明書を最後までお読みのうえ、正しい使い方で末永くご愛用ください。
なお、この説明書はいつでもご覧いただけるように大切に保管いただきますようお願い申し上げます。

組み立て前に必ずよくお読みください。

●ご準備いただくもの

- ・はさみ、またはカッターナイフ、プラスドライバー
- ・少し大きめのダンボール、またはやわらかい布 (タオルや布団等)

●組み立て時の注意

- ・必ず **説明書の順番通りに組み立ててください**。順番を変えると、商品が破損したり使用できない場合があります。
- ・安全に組み立てるために **2人以上で作業を行ってください**。
- ・組み立ては平らな場所で、**床などに傷がつかないように、ダンボールや柔らかい布等を敷いて行ってください**。
- ・部品は正確に取り付けてください。

**使用上の注意**

誤った取り扱いをすると、人がけがをしたり、
物的損害の発生が想定される内容を示しています。

熱いままのやかんや鍋、お皿を直接載せると天板にテカリが発生することが御座います。
必ず生地の分厚い布類を下に敷いてから載せて下さい。

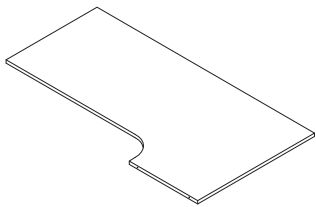
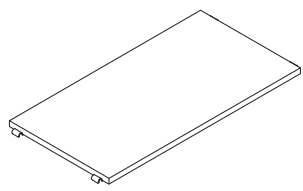
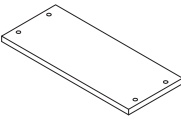
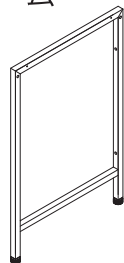
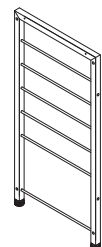
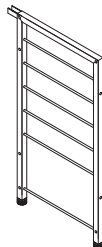
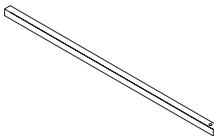
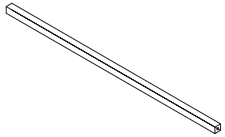
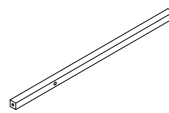
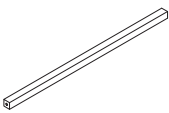
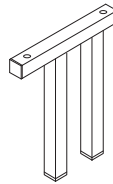
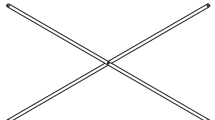
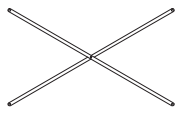
用途:室内用家具

用途以外の目的には使用しないでください。

- 熱いものを長時間載せないでください。
- ぬれた場合はすぐ拭き取ってください。
- 火気や暖房器具のそばでは使用しないでください。
火災や、やけど、製品の変形のおそれがあります。
- 必ず水平で安定した場所に設置してください。
- 乗る、ゆするなどの無理な力をかけないでください。
- 移動する際は、載せてあるものをすべて下ろしてください。
- フローリングの床など傷つきやすい床面での使用は、床のキズ、へこみなどの原因となりますので十分ご注意ください。
- 熱いままのやかんや鍋、お皿を直接載せると天板にテカリが発生することが御座います。
必ず生地の分厚い布類を下に敷いてから載せて下さい。
- 使用しているうちにネジにゆるみが発生し、ぐらつくことがありますので定期的に締め直してください。
- 柔らかい素材のため、硬いものや尖ったものが当たるとキズ・へこみの原因となりますのでご注意ください。
- 腐食やカビ・変形・変色の原因となりますので、以下のことにご注意ください。
・直射日光の当たる場所や、高温多湿になる場所に長時間置かないでください。
・水分・油・洗剤などが付着した場合は、素早く拭き取ってください。
・シール、テープなどを貼らないでください。
・天板の上に立たないでください。
- 接着剤に含まれる有機溶剤(ホルムアルデヒド)が残っていることがあります。においが気になる時は、換気をよくしてご使用ください。
- 天災などの不可抗力や、不当な修理・改造による事故・破損に対する補償は致しかねます。
- 製品および梱包材を廃棄される際には、お住まいの自治体の取り決めに基づいた処理をお願いします。

点検・お手入れについて

- 汚れをおとす際は、薄めた中性洗剤で拭いた後、固く絞った布等で完全に洗剤分を拭きとってください。
水分等が残りますと跡が残るおそれがあります。
アルコール、ベンジン、漂白剤、みがき粉等は使用しないでください。
- ネジ類は、その取付けが確実かどうか、定期的に点検してください。

部品一覧			
● 数量を確認しましょう。			
①天板  ×1	②棚板  ×2	③卓上ラック板  ×1	
④脚フレーム  ×1	⑤棚前フレーム  ×1	⑥棚後ろフレーム  ×1	
⑦後ろフレーム  ×1	⑧前フレーム  ×1	⑨棚接続フレーム ※⑥脚フレーム接続側上  ×1	
⑩棚接続フレーム  ×3	⑪卓上ラック脚  ×2	⑫すじかい(大)  ×1	⑬すじかい(小)  ×1

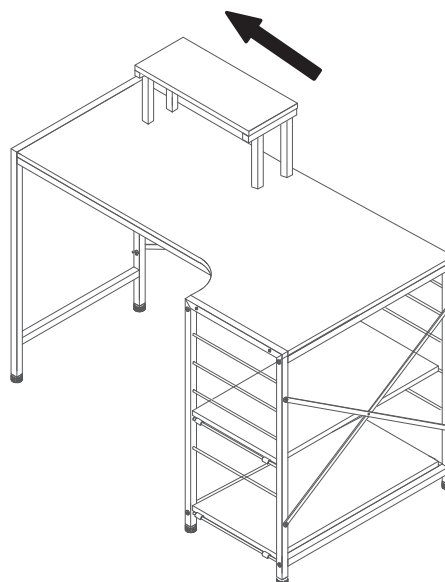
付属部品一覧		
● 数量を確認しましょう。		
A 天板ネジ(大)  ×4	B ボルト(大)  ×13(予備2含)	C ボルト(中)  ×14(予備2含)
D ボルト(小)  ×1	E 蝶ナット  ×8	F 六角レンチ  ×1
G 天板ネジ(小)  ×1	H 卓上ラック取付金具  ×4	I 天板固定金具  ×1

※必ず、ご確認ください

組立完成図

向かって右に棚を付けたい方は
上のステップを進んでください。

※途中で下のステップを進んでしまうと
取り付けできなくなります。

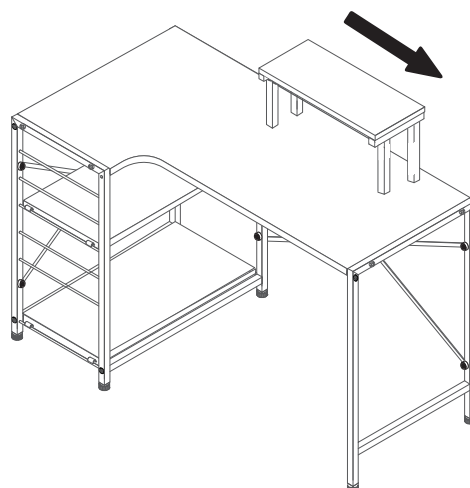


棚右取り付け

組立完成図

向かって左に棚を付けたい方は
下のステップを進んでください。

※途中で上のステップを進んでしまうと
取り付けできなくなります。



棚左取り付け

※棚位置は左右どちらでもお選びいただけます。組立前に棚のレイアウトを決めてから作業を行ってください。

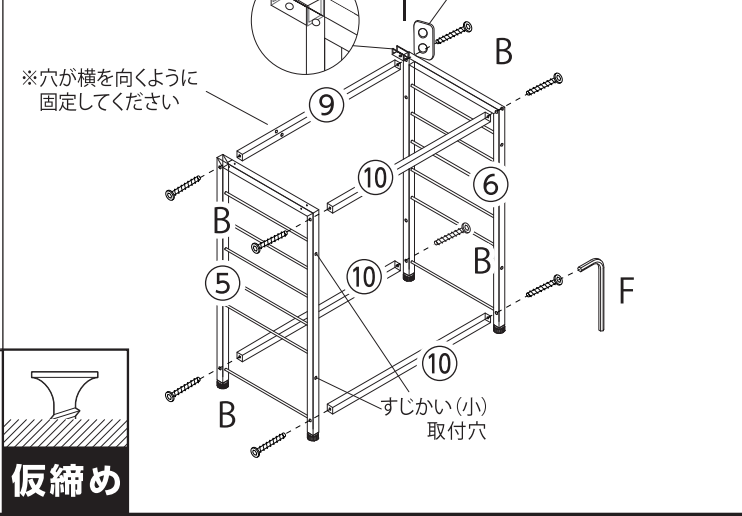
ステップ1 (右棚)

使用金具

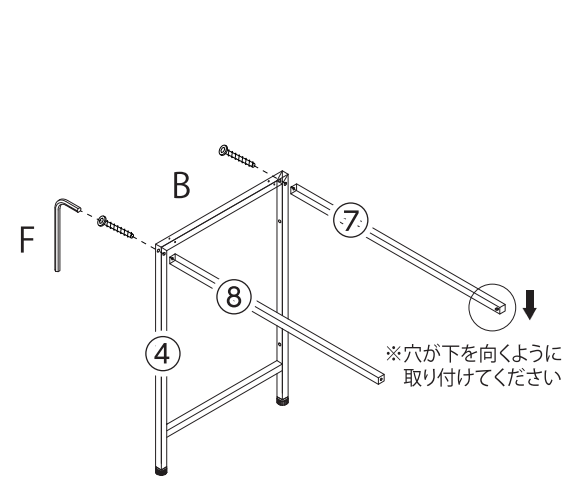
-  **B** ×11
ボルト(大)
-  **D** ×1
ボルト(小)
-  **I** ×1
天板固定金具



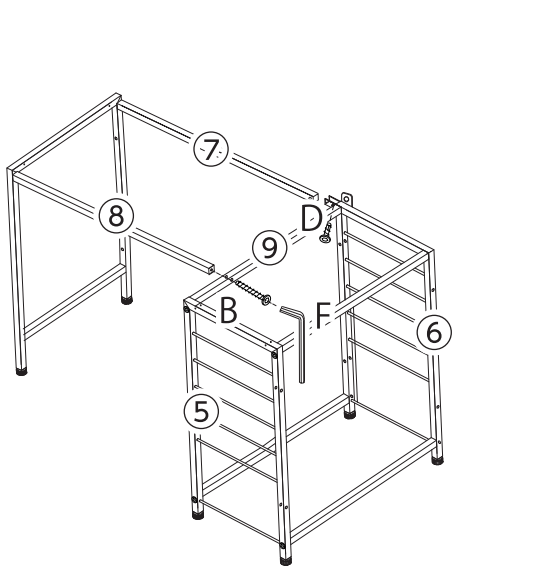
⑤棚前フレームと⑥棚後ろフレームに⑨⑩棚接続フレームを図のように取り付けます。



④フレームに⑦後ろフレームと⑧前フレームを図のように取り付けます。



組立てたフレームを図のように接続します。



仮締め

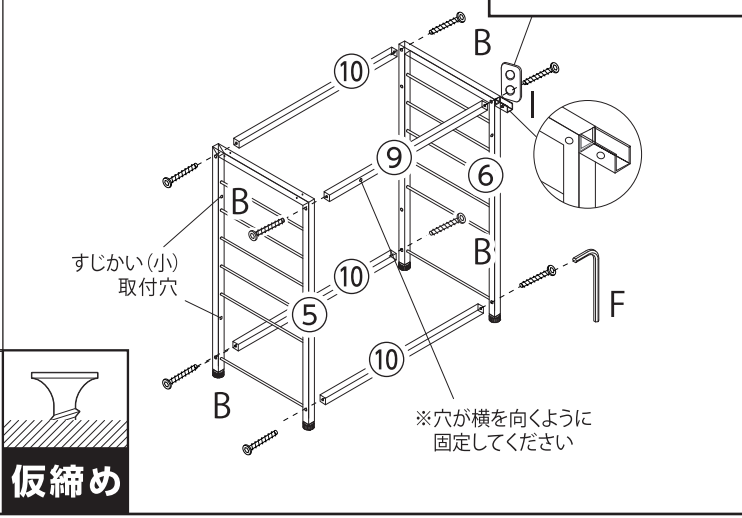
ステップ1 (左棚)

使用金具

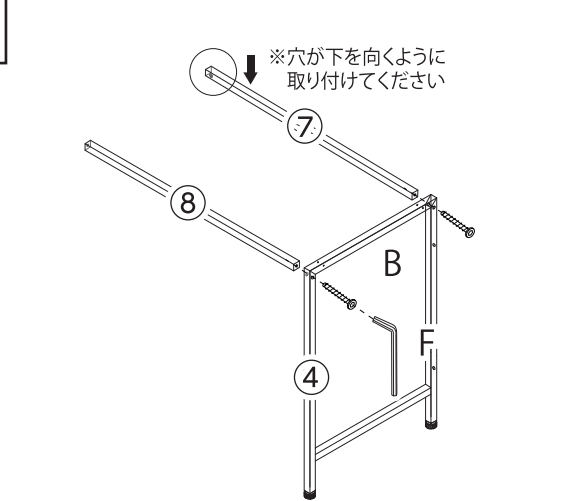
-  **B** ×11
ボルト(大)
-  **D** ×1
ボルト(小)
-  **I** ×1
天板固定金具



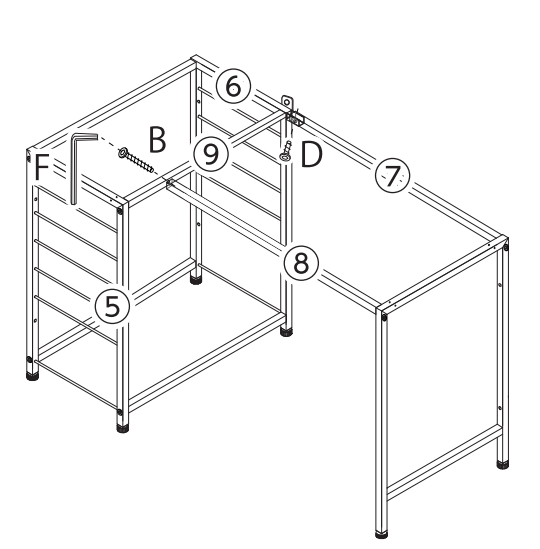
⑤棚前フレームと⑥棚後ろフレームに⑨⑩棚接続フレームを図のように取り付けます。



④フレームに⑦後ろフレームと⑧前フレームを図のように取り付けます。



組立てたフレームを図のように接続します。



仮締め

**ステップ2
(右棚)**

ステップ1で組立てたフレームに⑫すじかい(大)と⑬すじかい(小)を図のように取り付けます。

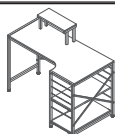
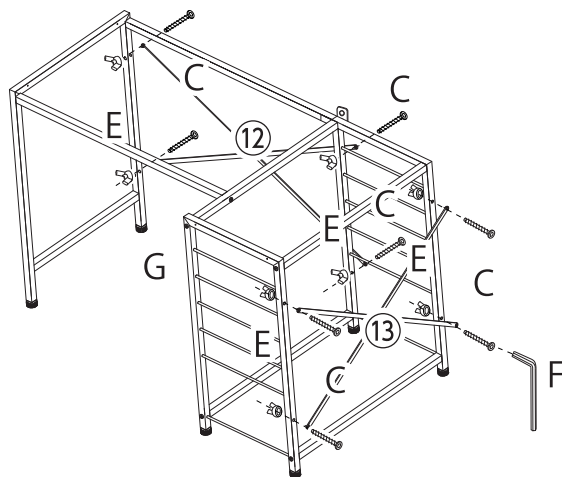
使用金具

 **C**
×8

ボルト(中)

 **E**
×8

蝶ナット



組立完成図

仮締め

**ステップ3
(右棚)**

②棚板をお好みの高さに取り付けます。

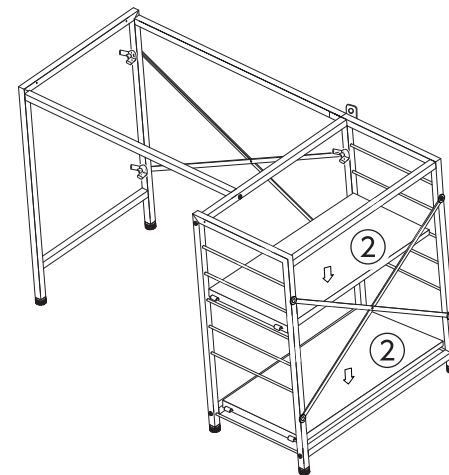
使用金具

なし



組立完成図

仮締め



**ステップ2
(左棚)**

ステップ1で組立てたフレームに⑫すじかい(大)と⑬すじかい(小)を図のように取り付けます。

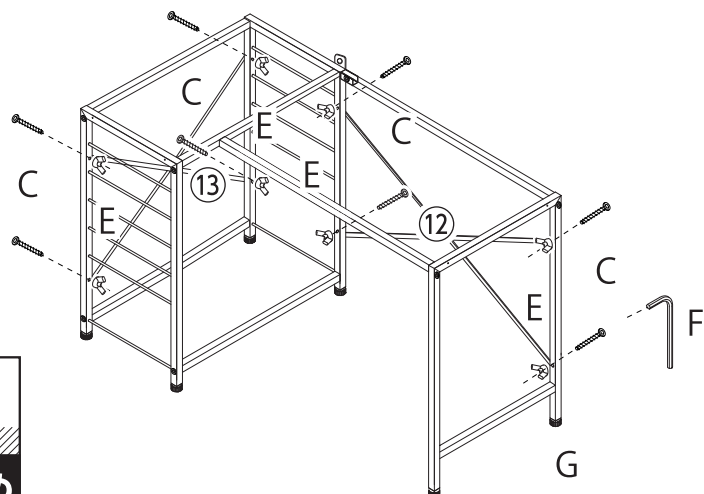
使用金具

 **C**
×8

ボルト(中)

 **E**
×8

蝶ナット



組立完成図

仮締め

**ステップ3
(左棚)**

②棚板をお好みの高さに取り付けます。

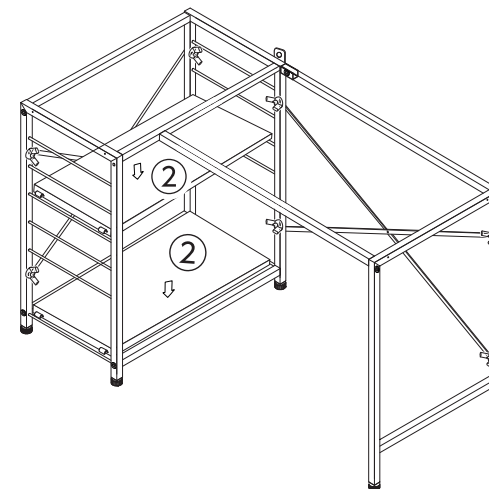
使用金具

なし



組立完成図

仮締め



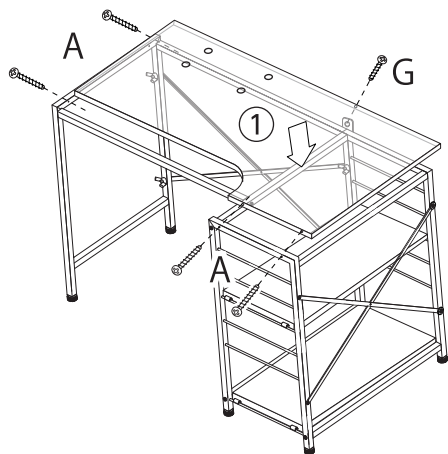
ステップ4 (右棚)

①天板を乗せ図のようにドライバーで固定し、本締めをします。

使用金具

ⓐ ×4
天板ネジ(大)

ⓐ ×1
天板ネジ(小)



組立て完成図



本締め

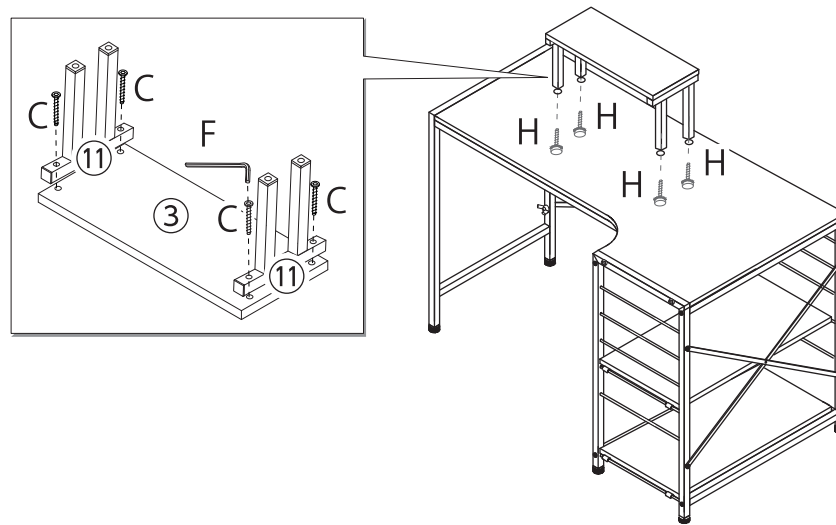
ステップ5 (右棚)

③卓上ラック板に①卓上ラック脚を左図のように取り付けます。次に組立てた本体に卓上ラックを右図のように取り付けて完成です。

使用金具

Ⓒ ×4
ボルト(中)

Ⓗ ×4
卓上ラック
取付金具



組立て完成図

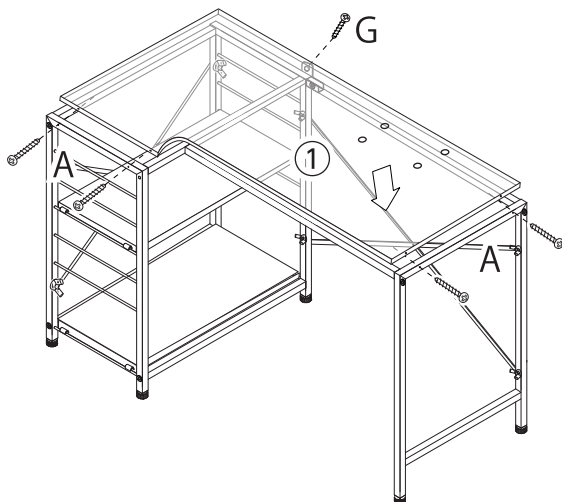
ステップ4 (左棚)

①天板を乗せ図のようにドライバーで固定し、今までの仮締め部分を全て本締めをします。

使用金具

ⓐ ×4
天板ネジ(大)

ⓐ ×1
天板ネジ(小)



組立て完成図



本締め

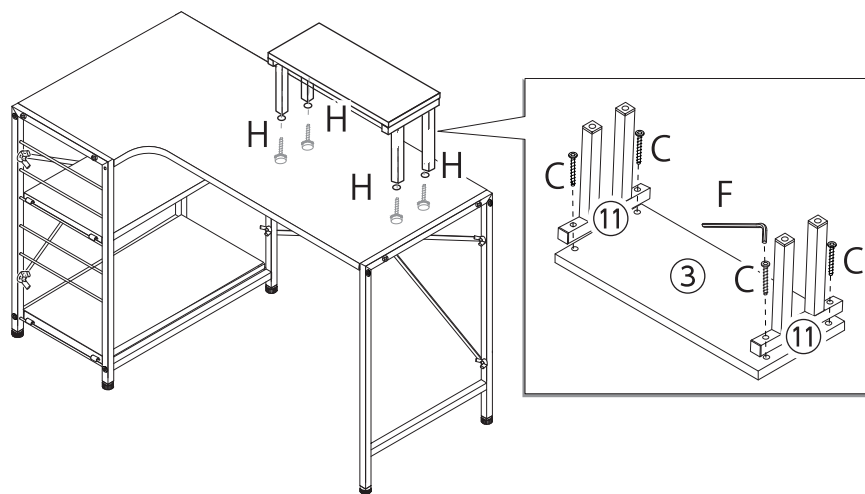
ステップ5 (左棚)

③卓上ラック板に①卓上ラック脚を左図のように取り付けます。次に組立てた本体に卓上ラックを右図のように取り付けて完成です。

使用金具

Ⓒ ×4
ボルト(中)

Ⓗ ×4
卓上ラック
取付金具



組立て完成図