

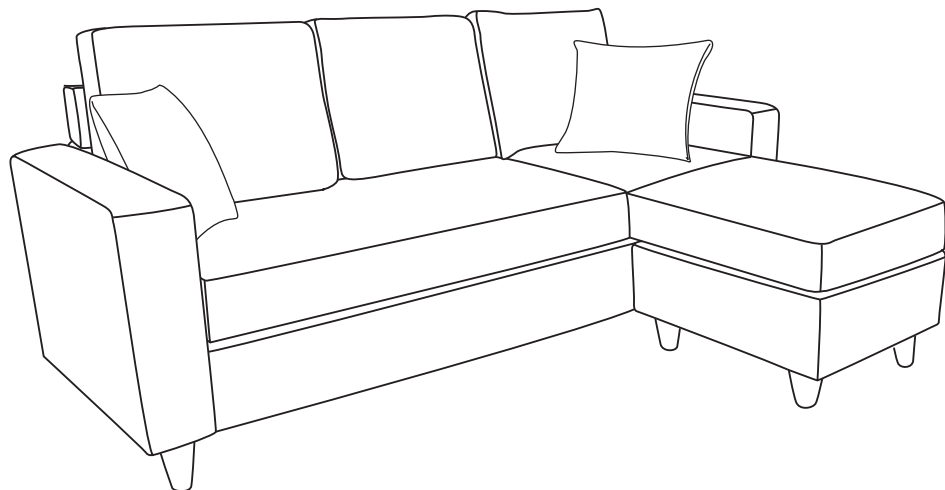
組み立て前に必ずよくお読みください。**●ご準備いただくもの**

- ・はさみ、またはカッターナイフ
- ・少し大きめのダンボール、またはやわらかい布（タオルや布団等）

●組み立て時の注意

- ・必ず **説明書の順番通りに組み立ててください**。順番を変えると、商品が破損したり使用できない場合があります。
- ・安全に組み立てるために**2人以上で作業を行ってください**。
- ・組み立ては平らな場所で、**床などに傷がつかないように、ダンボールや柔らかい布等を敷いて行ってください**。
- ・部品は正確に取り付けてください。

- ・ロースタイルでご使用の際には、床面を傷つけるおそれがあるため、本体を移動させる際は、必ず持ち上げて移動し、引きずらないようご注意ください。
- ・材質によっては壁に長時間密着していると湿気や強いこすれによって色が壁に移る場合があります。使用する際は、壁から5cm程度あけて設置してください。

**使用上の注意**

誤った取り扱いをすると、人がけがをしたり、物的損害の発生が想定される内容を示しています。

用途：ソファ

用途以外の目的には使用しないでください。

- 熱いものを長時間のせないでください。
- ぬれた場合はすぐ拭き取ってください。
- 火気や暖房器具のそばでは使用しないでください。火災や、やけど、製品の変形のおそれがあります。
- 必ず水平で安定した場所に設置してください。
- 乗る、ゆするなどの無理な力をかけないでください。
- 移動する際は、乗せてあるものをすべて下ろしてください。
- フローリングの床など傷つきやすい床面での使用は、床のキズ、へこみなどの原因となりますので十分ご注意ください。
- 使用しているうちにネジにゆるみが発生し、ぐらつくことがありますので定期的に締め直してください。
- 柔らかい素材のため、硬いものや尖ったものが当たるとキズ・へこみの原因となりますのでご注意ください。
- 腐食やカビ・変形・変色の原因となりますので、以下のことにご注意ください。
 - ・直射日光の当たる場所や、高温多湿になる場所に長時間置かないでください。
 - ・水分、油、洗剤などが付着した場合は、素早く拭き取ってください。
 - ・シール、テープなどを貼らないでください。
- 接着剤に含まれる有機溶剤（ホルムアルデヒド）が残っていることがあります。においが気になる時は、換気をよくしてご使用ください。
- 天災などの不可抗力や、不当な修理・改造による事故・破損に対する補償は致しかねます。
- 製品および梱包材を廃棄される際は、お住まいの自治体の取り決めに基づいた処理をお願いします。

点検・お手入れについて

- 汚れをおとす際は、薄めた中性洗剤で拭いた後、固く絞った布等で完全に洗剤分を拭きとってください。水分等が残りますと後が残るおそれがあります。アルコール、ベンジン、漂白剤、みがき粉等は使用しないでください。
- ご使用に応じて表面の繊維にクセやシワが付いた場合は洋服ブラシで布の表面の繊維を起こすようにブラッシングしてください。

この度は当商品をお買い上げいただき、誠にありがとうございます。

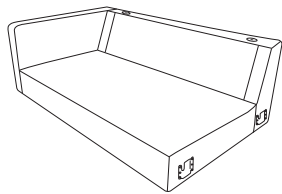
ご使用前に、この取扱・組立説明書を最後までお読みのうえ、正しい使い方で末永くご愛用ください。

なお、この説明書はいつでもご覧いただけるように大切に保管いただきますようお願い申し上げます。

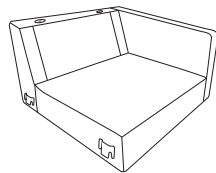
部品一覧

● 数量を確認しましょう。

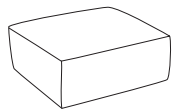
A ソファ本体 (2P)



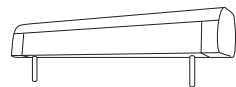
B ソファ本体 (1P)



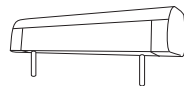
C ツール本体



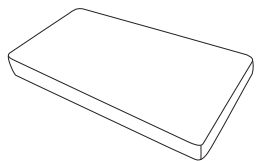
D 2P 背部



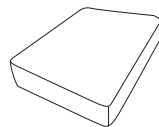
E 1P 背部



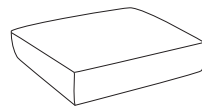
F 座面クッション (2P)



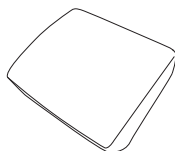
G 座面クッション (1P)



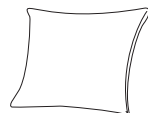
H 座面クッション (ツール)



I 背もたれクッション ×3



J クッション (正方形) ×2



K 脚 ×12

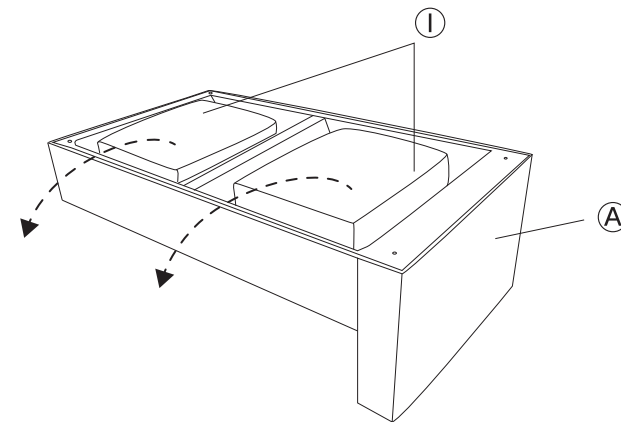


組み立てる前にご確認ください

- 組立場所 (十分広い平らな場所) を確保してください。
- 床が傷つかないように、布や段ボール等を敷いて組立を行ってください。
- ご購入直後は、においを感じる場合があります。組み立て時や設置直後は、特にお部屋の換気を十分に行ってください。

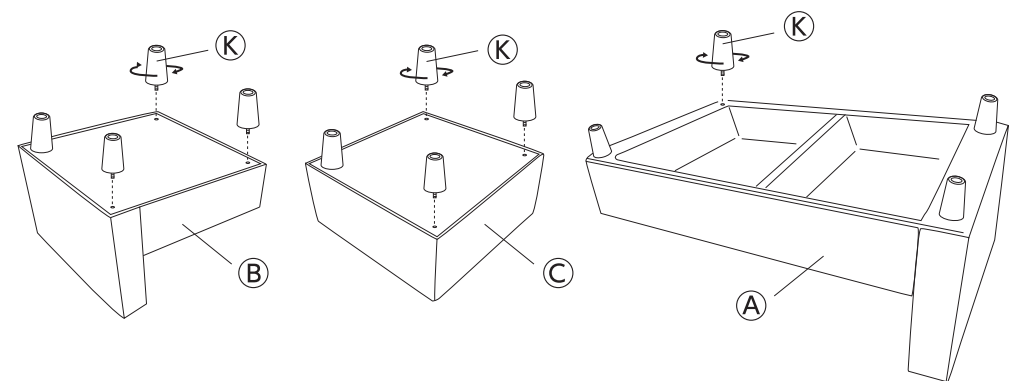
ステップ 1

① ソファ本体 (2P) の座面部裏に収納されている①背もたれクッションx2を取り出してください。



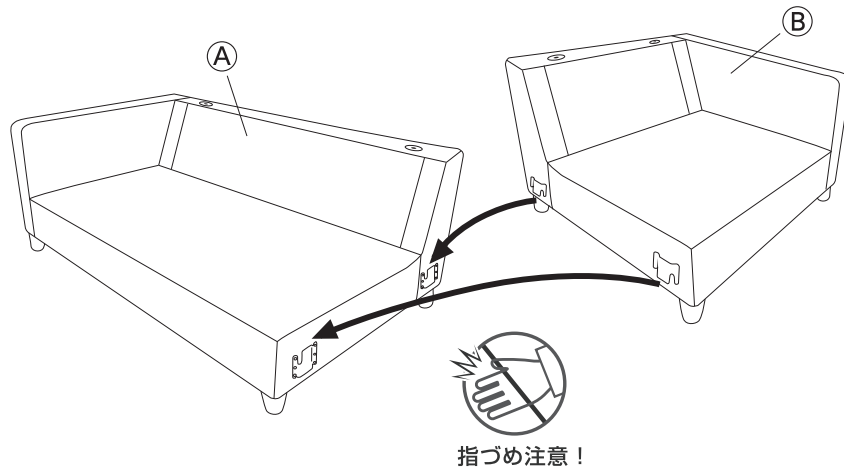
ステップ 2

② ソファ本体 (2P)、③ ソファ本体 (1P)、④ ツール本体に⑤脚を取付けてください。

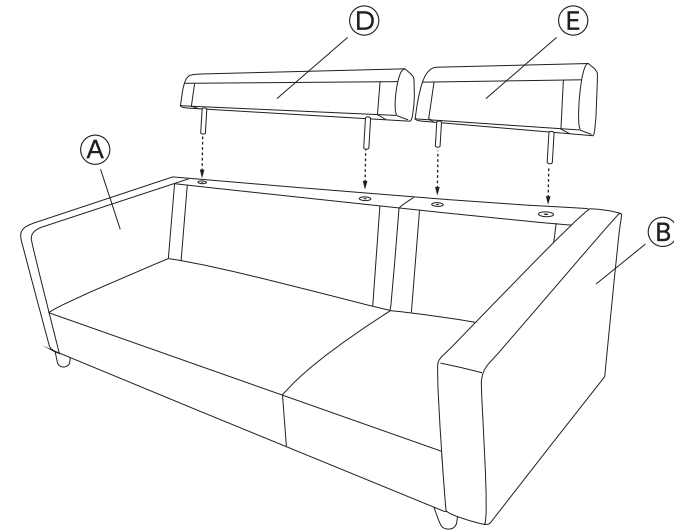


※ゆるみやぐらつきがないか、確認してください。
 ※脚をつけずにロータイプでもご使用いただけます。

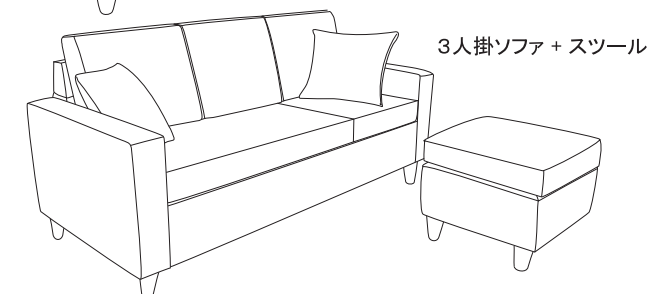
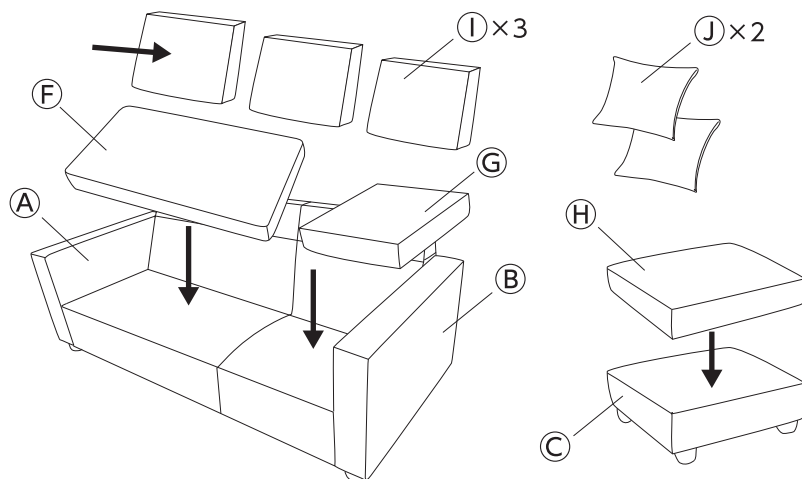
ステップ 3 ①ソファ本体 (2P) に②ソファ本体 (1P) の差し込み金具をはめ込んでください。差し込む際は、水平にゆっくり入れてください。



ステップ 4 ①ソファ本体 (2P)、②ソファ本体 (1P) にそれぞれ④2P背部、⑤1P背部を差し込んでください。



ステップ 5 図のように、①ソファ本体 (2P)、②ソファ本体 (1P)、③スツール本体に ⑥座面クッション (2P)、⑦座面クッション (1P)、⑧座面クッション (スツール)、⑨背もたれクッションを設置してください。⑩クッション (正方形) はお好みの場所に置いてください。



完成図

※⑥座面クッション (1P) と⑦座面クッション (2P) は左右どちらに置いてもご使用できます。