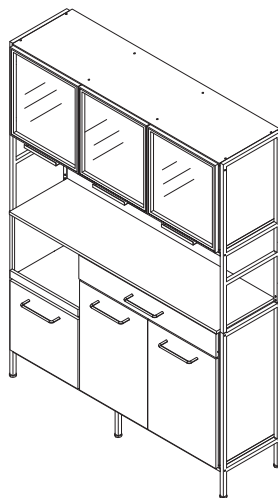


この度は当商品をお買い上げいただき誠にありがとうございます。  
ご使用前に、この取扱・組立説明書を最後までお読みのうえ、正しい使い方で末永くご愛用ください。

なお、この説明書はいつまでもご覧いただけるように大切に保管いただきますようお願い申し上げます。



## 組み立て前に必ずよくお読みください。

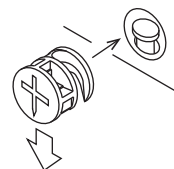
### ●ご準備いただくもの

- ・プラス (+) ドライバー (握り部分 3cm 以上)
- ・はさみ、またはカッターナイフ
- ・少し大きめのダンボール、またはやわらかい布 (タオルや布団等)

### ●組み立て時の注意

- ・必ず **説明書の順番通りに組み立ててください。**  
順番を変えると、商品が破損したり、使用できない場合があります。
- ・安全に組み立てるために **2人以上で作業を行ってください。**
- ・組み立ては平らな場所で、**床などに傷がつかないように、ダンボールや柔らかい布等を敷いて**行ってください。
- ・部品は正確に取り付けてください。

### ●カムロック受けの取り付け方



カムロックネジと  
かみ合うように  
カムロック受けを  
配置する。



プラスドライバーで  
カムロック受けを  
半回転まわして  
部品を固定する。

### ●次の部品や小物を使用する場合は、必ず下記の要領を守って正しく組立ててください。

#### ネジの締め方

最初は、ネジをゆるめに締めて組んでおき、最後に全体のバランスを見ながら、しっかりとネジを締め付けてください。

※右のマークを参照してください。

ネジをゆるめに  
仮止めする時



仮締め

ネジをしっかりと  
締め付ける時



本締め



### 使用上の注意

誤った取り扱いをすると、人がけがをしたり、物的損害の発生が想定される内容を示しています。

**用途：室内用木製家具** 用途以外の目的には使用しないでください。

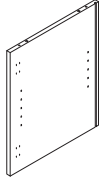
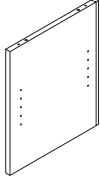
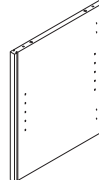
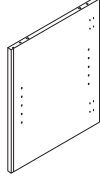
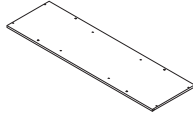

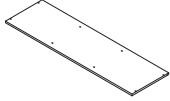
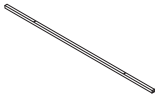
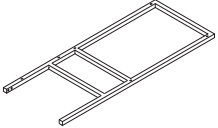
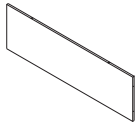
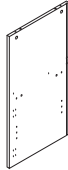
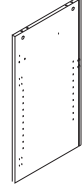

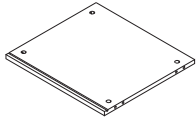
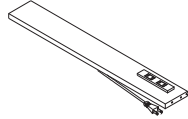
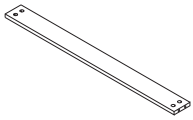

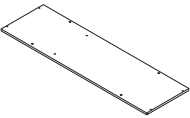
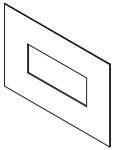
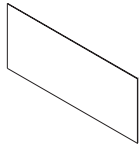
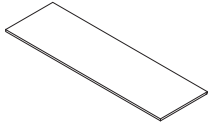
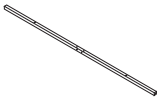
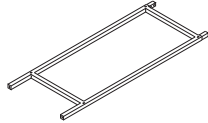
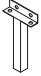
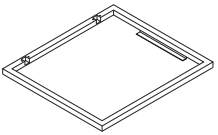
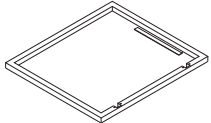
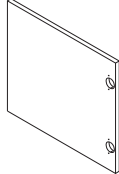
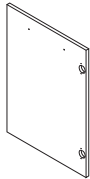
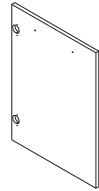
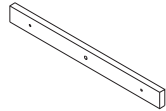
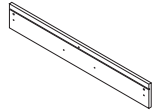
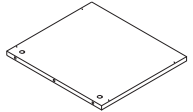
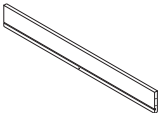
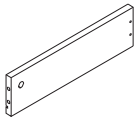
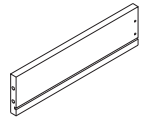
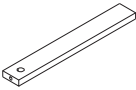
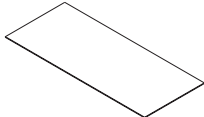
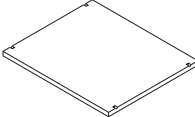
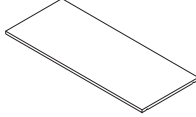
- 熱いものを長時間のせないでください。
- ぬれた場合はすぐ拭き取ってください。
- 火気や暖房器具のそばでは使用しないでください。  
火災や、やけど、製品の变形のおそれがあります。
- 必ず水平で安定した場所に設置してください。
- 乗る、ゆするなどの無理な力をかけないでください。
- 移動する際は、必ず、載せているものを全て取り除いてから引きずらないよう持ち上げて移動してください。収納物や商品の転倒、破損、ケガの原因になります。
- 必ず水平で安定した場所に設置してください。
- 腐食やカビ・変形・変色の原因となりますので、以下のことにご注意ください。
  - ・ 直射日光の当たる場所や、高温多湿になる場所に長時間置かないでください。
  - ・ 水分、油、洗剤などが付着した場合は、素早く拭き取ってください。
  - ・ シール、テープなどを貼らないでください。
- 段ボール箱からの取り出しや組み立ては、2人以上で行ってください。
- 天災などの不可抗力や、不当な修理・改造による事故・破損に対する補償は致しかねます。

### 点検・お手入れについて

- 汚れをおとす際は、薄めた中性洗剤で拭いた後、固く絞った布等で完全に洗剤分を拭きとってください。水分等が残りますと後が残るおそれがあります。  
アルコール、ベンジン、漂白剤、みがき粉等は使用しないでください。
- ネジ類は、その取付けが確実かどうか、定期的に点検してください。

部品一覧

● 数量を確認しましょう。

①上段左側板  ×1	②上段左側中仕切り板  ×1	③上段右側中仕切り板  ×1	④上段右側板  ×1	⑤上段底板  ×1	⑥上段背板  ×6	⑦上段天板  ×1	⑧上段鉄脚フレーム  ×2
⑨上段鉄脚  ×2	⑩マグネット板  ×1	⑪下段左側板  ×1	⑫下段中仕切り板  ×1	⑬下段右側板  ×1	⑭スライド棚板  ×1	⑮下段補強板  ×3	⑯引き出し固定板  ×1
⑰下段背板小  ×2	⑱下段底板  ×1	⑲スライド棚背板  ×1	⑳下段背板大  ×2	㉑下段天板  ×1	㉒下段鉄脚フレーム  ×2	㉓下段鉄脚  ×2	㉔下段鉄脚小  ×2
㉕上段左ガラス扉  ×1	㉖上段右ガラス扉  ×2	㉗下段左扉小  ×1	㉘下段左扉大  ×1	㉙下段右扉大  ×1	㉚スライド前板  ×1	㉛引き出し前板  ×1	㉜スライドトレー  ×1
㉝引き出し背板  ×1	㉞引き出し右側板  ×1	㉟引き出し左側板  ×1	㊱引き出し補強板  ×1	㊲引き出し底板  ×1	㊳棚板小  ×7	㊴棚板大  ×2	

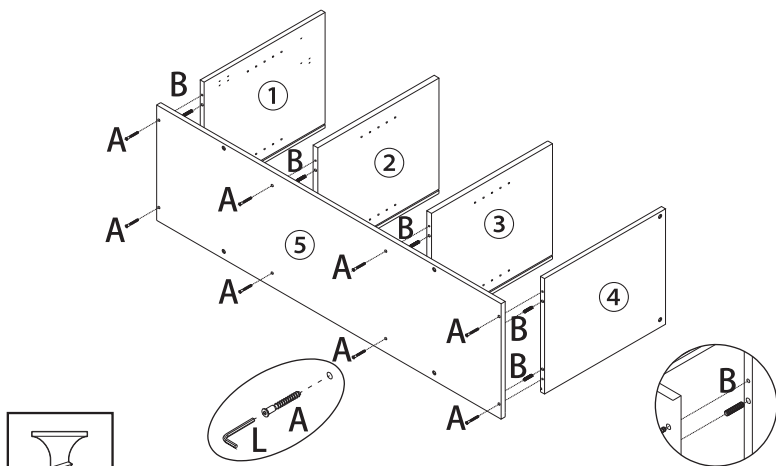
付属部品一覧							● 数量を確認しましょう。
A. M7x40mm ネジ  <b>×32</b> (予備×2含む)	B. 木ダボ  <b>×37</b> (予備×2含む)	C. M3x12mm ネジ  <b>×18</b> (予備×2含む)	D. M6x28mm ネジ  <b>×18</b> (予備×2含む)	E. M6x12mm ネジ  <b>×18</b> (予備×2含む)	F. M6x40mm ネジ  <b>×9</b> (予備×1含む)	G. ガラス扉用ヒンジ  <b>×6</b>	
H. ガラス扉用ネジ  <b>×14</b> (予備×2含む)	I. 転倒防止用プレート  <b>×2</b>	J. アジャスター  <b>×6</b>	K. 棚ダボ  <b>×38</b> (予備×2含む)	L. 六角レンチ  <b>×1</b>	M. 背面ストッパー  <b>×50</b> (予備×2含む)	N. M3.5x16mm ネジ  <b>×114</b> (予備×2含む)	
O. 取っ手用ネジ  <b>×9</b> (予備×1含む)	P. 下段扉用ヒンジ  <b>×6</b>	Q. カムロックボルト  <b>×21</b> (予備×2含む)	R. カムロック受け  <b>×21</b> (予備×2含む)	S. 上段背板連結パーツ  <b>×3</b>	T. 下段背板大連結パーツ  <b>×1</b>	U. 取っ手  <b>×4</b>	
V. 下段背板小連結パーツ  <b>×1</b>	W. 引き出し用ネジ  <b>×6</b> (予備×1含む)	DR. 右スライドレール  <b>×2</b>	DL. 左スライドレール  <b>×2</b>	CL. 左スライドレール受け  <b>×2</b>	CR. 右スライドレール受け  <b>×2</b>		

## (上段) ステップ1

⑤上段底板と、①上段左側板、②上段左側中仕切り板、③上段右側中仕切り板、④上段右側板を L. 六角レンチを使用し、B. 木ダボ A.M7×40mm ネジで図の位置に取り付けます。

### 使用部品

- A. M7×40mm ネジ ×8
- B. 木ダボ ×8
- L. 六角レンチ



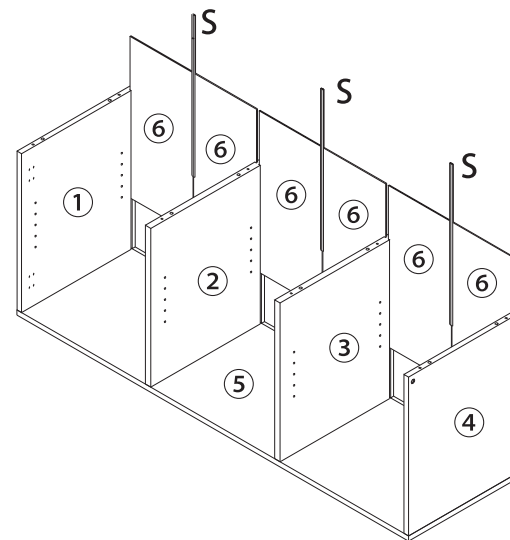
※ネジは必ず「仮締め」で取り付けして下さい。

## (上段) ステップ2

ステップ1で組み立てた①②③④の溝に⑥上段背板を差し込み、S. 上段背板連結パーツで連結します。

### 使用部品

- S. 上段背板連結パーツ ×3

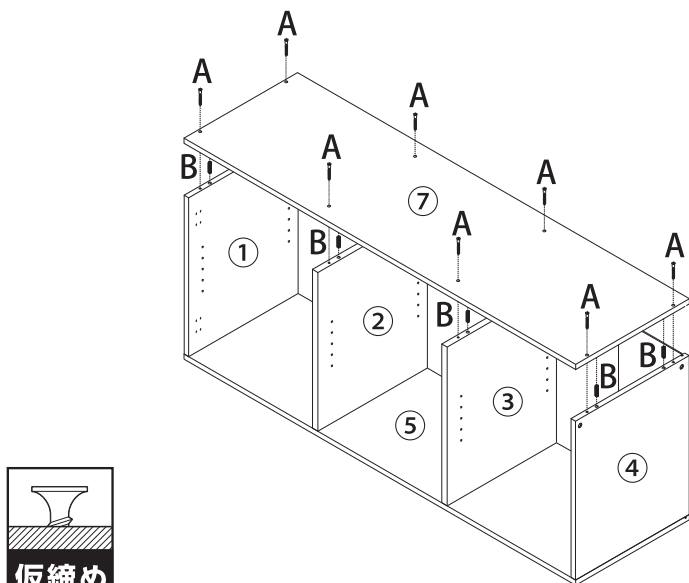


## (上段) ステップ3

①②③④に、⑦上段天板を B. 木ダボ A.M7×40mm ネジで取り付けます。

### 使用部品

- A. M7×40mm ネジ ×8
- B. 木ダボ ×8
- L. 六角レンチ

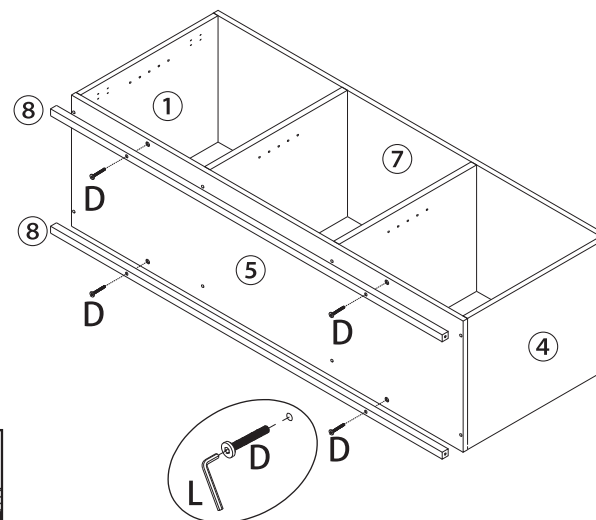


## (上段) ステップ4

⑤上段底板に、⑧上段鉄脚フレームを D.M6×28mm ネジで取り付けます。

### 使用部品

- D. M6×28mm ネジ ×4
- L. 六角レンチ



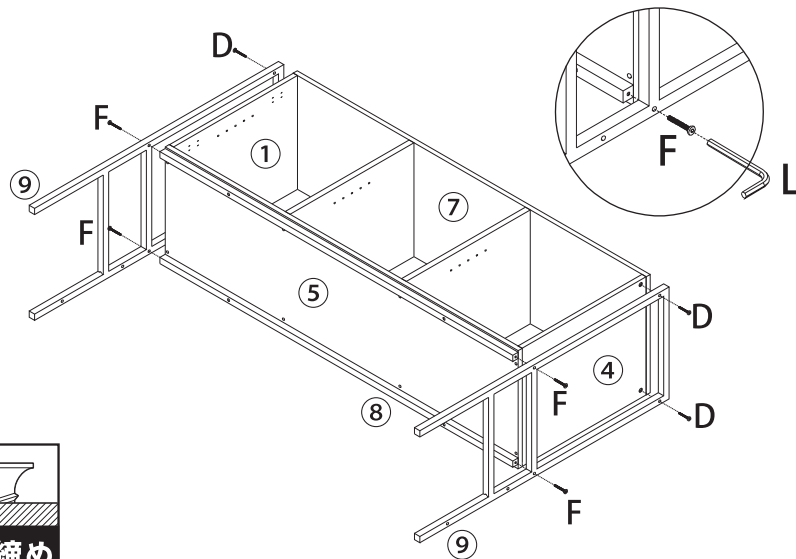


## (上段) ステップ 5

### 使用部品

- D. M6×28mm ネジ ×4
- F. M6×40mm ネジ ×4
- L. 六角レンチ

①上段左側板、④上段右側板、⑧上段鉄脚フレームに⑨上段鉄脚を D.M6×28mm ネジ、F.M6×40mm ネジで図の位置に取り付けます。



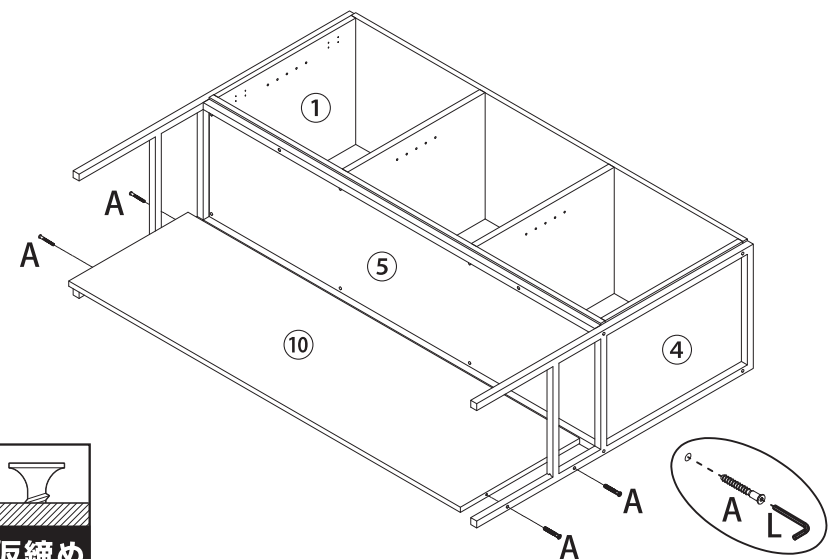
仮締め

## (上段) ステップ 6

### 使用部品

- A. M7×40mm ネジ ×4
- L. 六角レンチ

⑩マグネット板を A.M7×40mm ネジで図の位置に取り付けます。



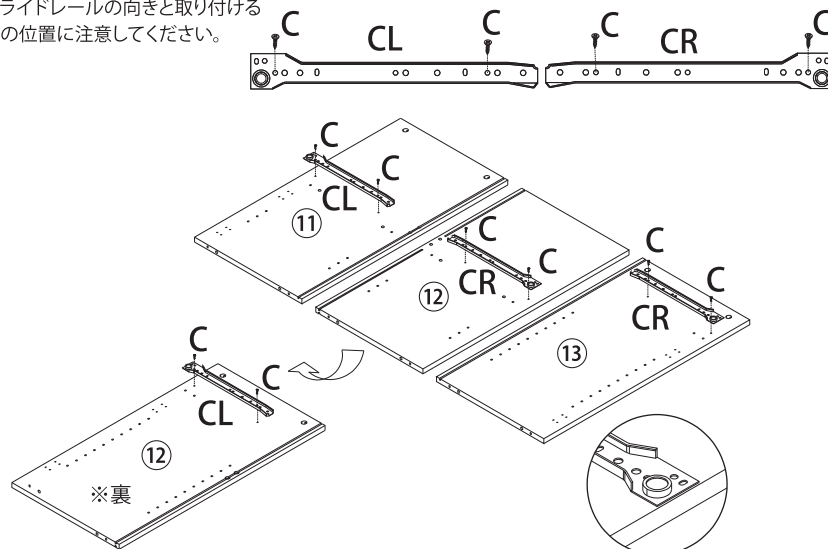
仮締め

## ステップ 7

### 使用部品

- C. M3×12mm ネジ ×8
- CL. 左スライドレール受け ×2
- CR. 右スライドレール受け ×2

⑪下段左側板、⑫下段中仕切り板に図のように CL. 左スライドレール受けを C.M3×12mm ネジで取り付けます。⑫下段中仕切り板の裏面と⑬下段右側板も同様に CR. 右スライドレール受けを C.M3×12mm ネジで取り付けます。(※プラスドライバー使用)  
※スライドレールの向きと取り付ける穴の位置に注意してください。

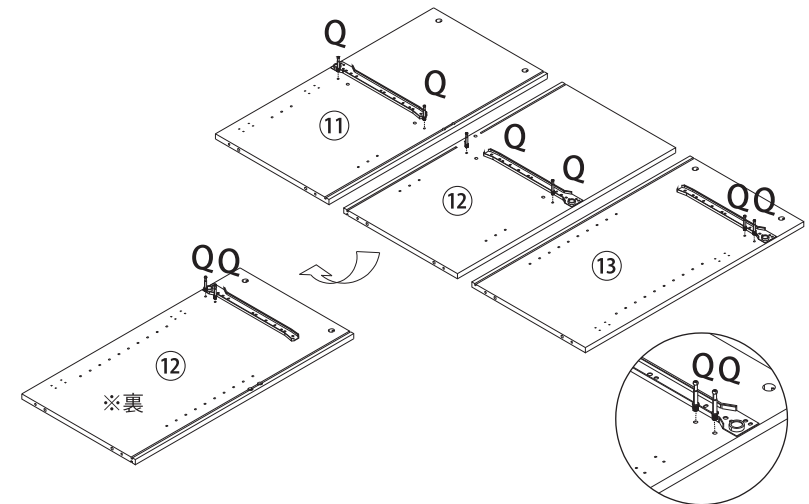


## ステップ 8

### 使用部品

- Q. カムロックボルト ×8

⑪下段左側板、⑫下段中仕切り板、⑫下段中仕切り板裏側、⑬下段右側板に図のように Q. カムロックボルトを取り付けます。(※プラスドライバー使用)



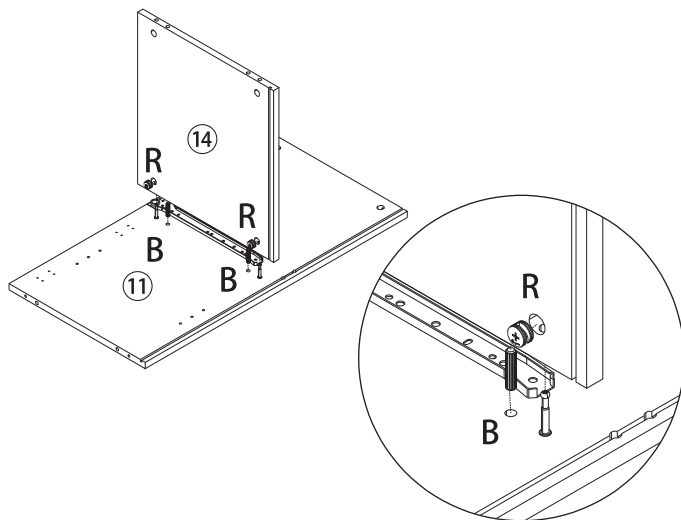
(下段)

ステップ 9

使用部品

- B. 木ダボ ×2
- R. カムロック受け ×2

ステップ 8 で組み立てた⑪下段左側板に B. 木ダボ、⑭スライド棚板に R. カムロック受けをはめ込み、図のように取り付けた後にプラスドライバーを使用し、R. カムロック受けで締めます。



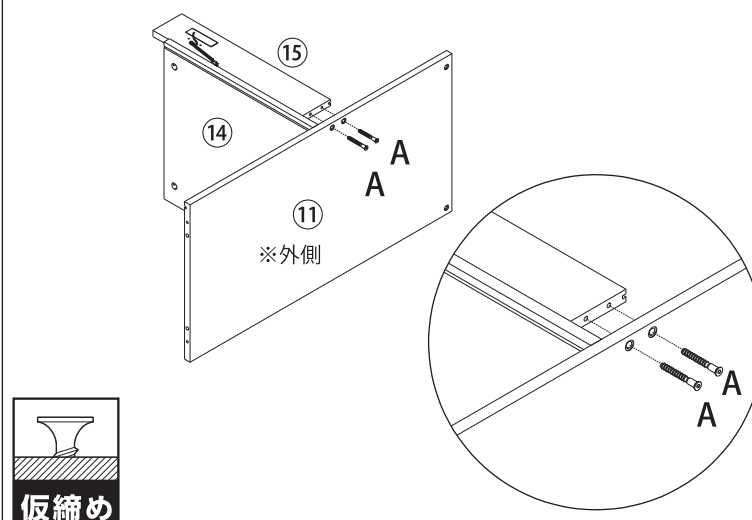
(下段)

ステップ 10

使用部品

- A. M7×40mm ネジ ×2
- L. 六角レンチ

ステップ 9 で組み立てた⑪下段左側板と⑮下段補強板を A.M7×40mm ネジで取り付けます。



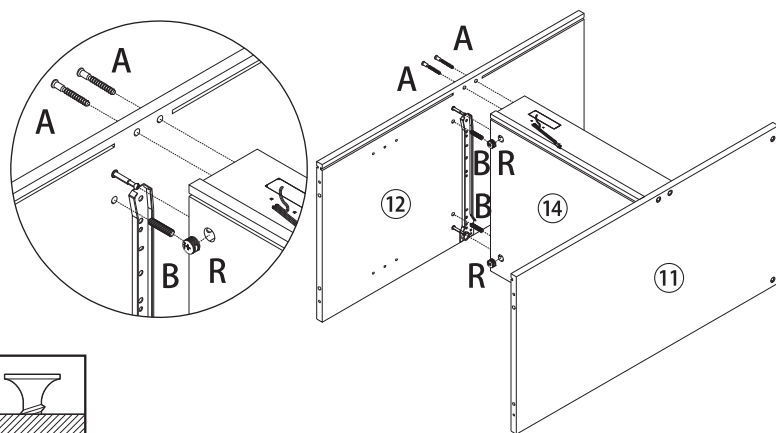
(下段)

ステップ 11

使用部品

- A. M7×40mm ネジ ×2
- B. 木ダボ ×2
- L. 六角レンチ
- R. カムロック受け ×2

ステップ 8 で組み立てた⑫下段中仕切り板に B. 木ダボ、ステップ 9 で組み立てた⑭スライド棚板に R. カムロック受けをはめ込み、図のように取り付けた後に R. カムロック受けで締め、A.M7×40mm ネジで取り付けます。



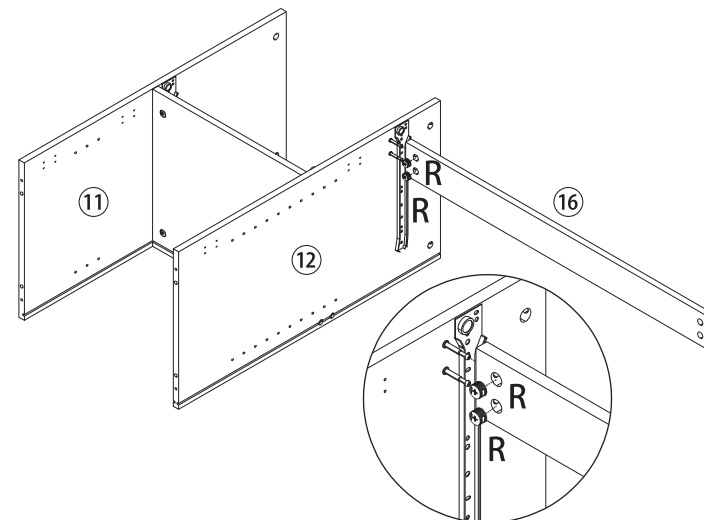
(下段)

ステップ 12

使用部品

- R. カムロック受け ×2

⑯引き出し固定板に R. カムロック受けをはめ込み、ステップ 11 で組み立てた⑫下段中仕切り板を図のように取り付けた後に R. カムロック受けで締めます。



(下段)

ステップ 13

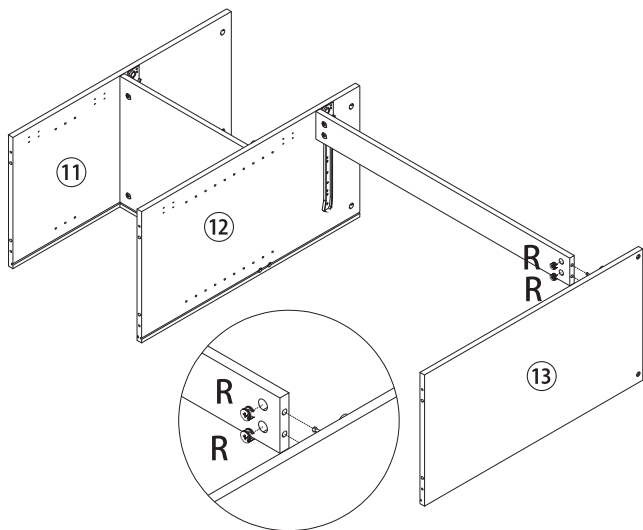
使用部品

R. カムロック受け



×2

ステップ12で組み立てた⑩引き出し固定板に R. カムロック受けをはめ込み、  
⑬下段右側板を図のように取り付けた後に R. カムロック受けで締めます。



(下段)

ステップ 14

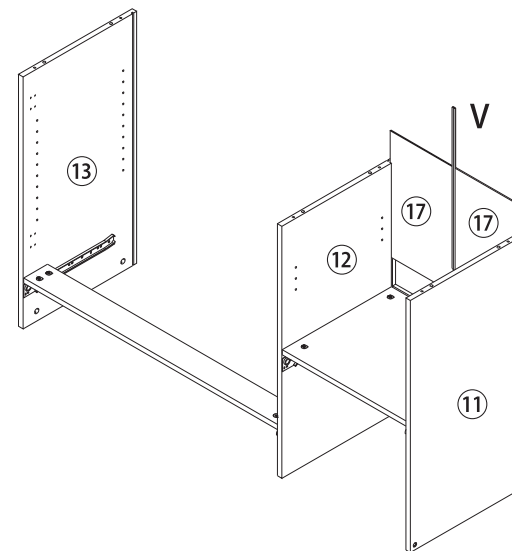
使用部品

V. 下段背板小  
連結パーツ



×1

ステップ13で組み立てた⑪⑫板の溝に⑰下段背板小を差し込み、  
V. 下段背板小連結パーツで連結します。

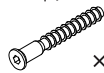


(下段)

ステップ 15

使用部品

A. M7×40mm  
ネジ



×6

B. 木ダボ

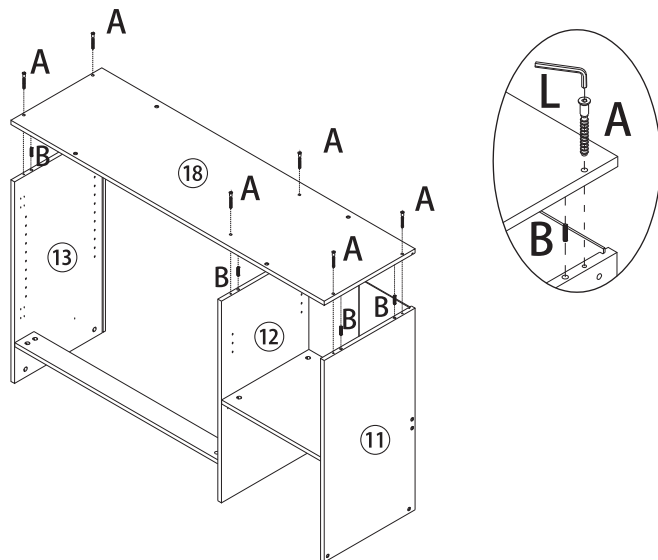


×6

L. 六角レンチ



⑱下段底板を、⑪⑫⑬板に B. 木ダボ、A.M7×40mm ネジで固定します。



仮締め

(下段)

ステップ 16

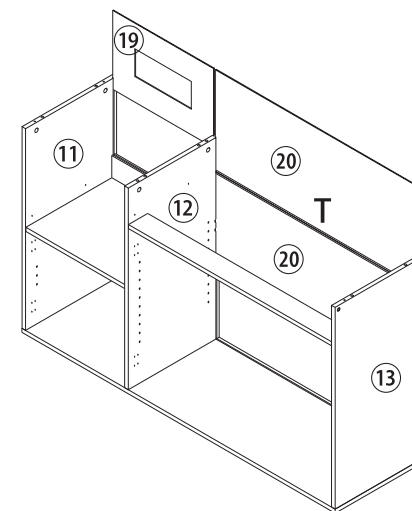
使用部品

T. 下段背板大  
連結パーツ



×1

ステップ13で組み立てた⑪⑫板の溝に⑲スライド棚背板、  
⑫⑬板の溝に⑳下段背板大を差し込み、T. 下段背板大連結パーツで連結します。

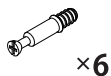


(下段)

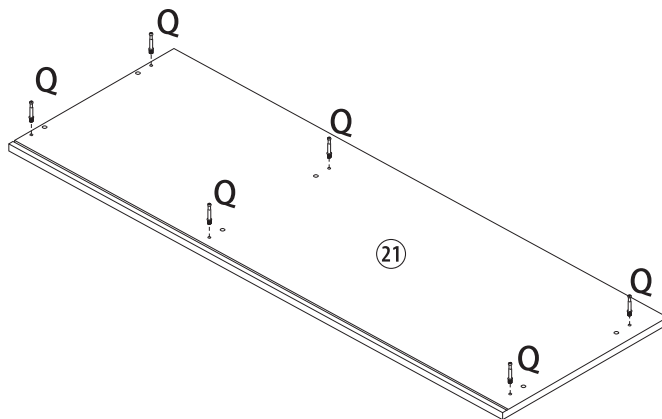
ステップ 17

使用部品

Q. カムロック  
ボルト



⑳下段天板裏に図のようにQ. カムロックボルトを取り付けます。



(下段)

ステップ 18

使用部品

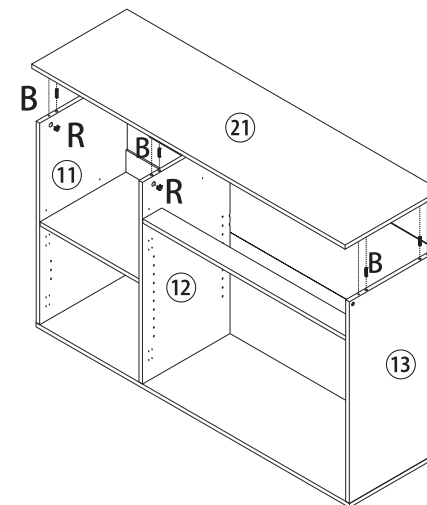
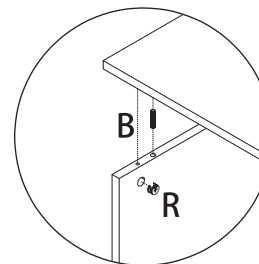
B. 木ダボ



R. カムロック  
受け



ステップ16 で組み立てた⑪⑫⑬にB. 木ダボ、R. カムロック受けをはめ込み、  
㉑下段天板を図のように取り付けた後にR. カムロック受けで締めます。



(下段)

ステップ 19

使用部品

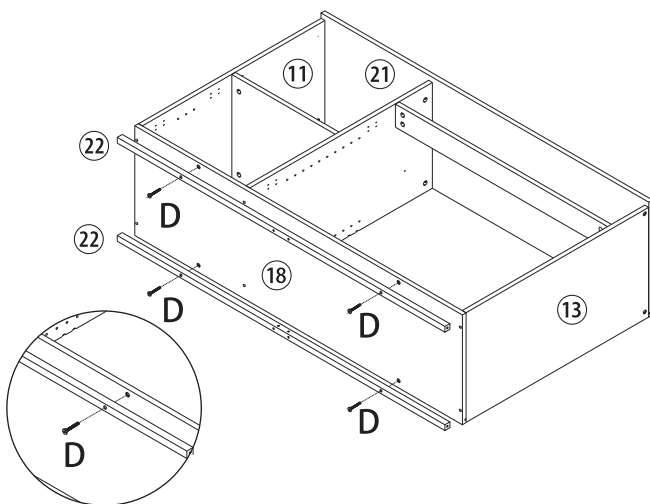
D. M6×28mm  
ネジ



L. 六角レンチ



ステップ5 で組み立てた⑱下段底板に㉒下段鉄脚フレームを  
D.M6×28mm ネジで取り付けます。

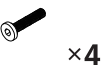


(下段)

ステップ 20

使用部品

D. M6×28mm  
ネジ



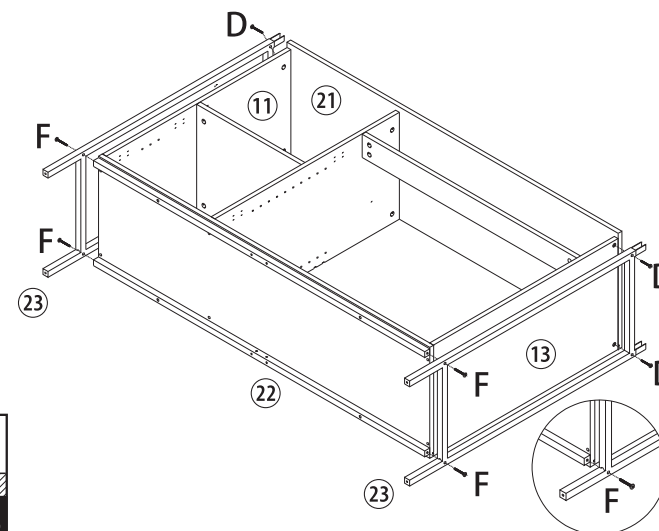
F. M6×40mm  
ネジ



L. 六角レンチ



⑪下段左側板、⑬下段右側板、㉒下段鉄脚フレームに㉓下段鉄脚を  
D.M6×28mm ネジ、F.M6×40mm ネジで図の位置に取り付けます。

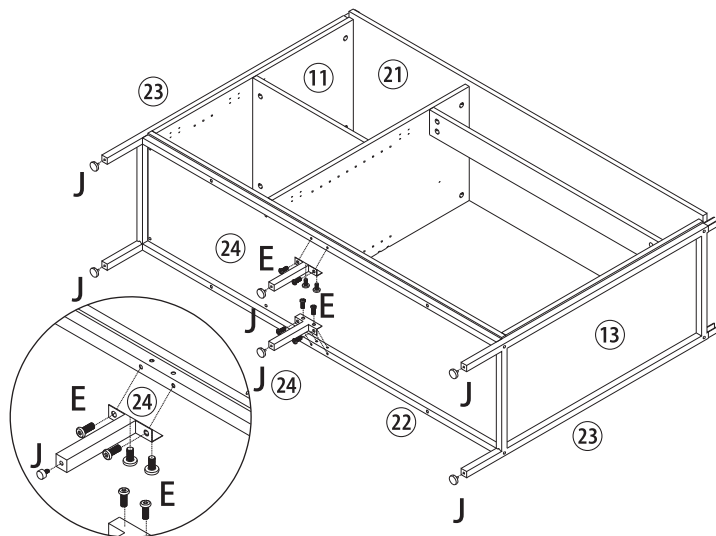


**ステップ 21**  
**(下段)**

使用部品

- E. M6×12mm ネジ ×8
- J. アジャスター ×6
- L. 六角レンチ

ステップ19で組み立てた②下段鉄脚フレームに④下段鉄脚小をE.M6×12mm ネジで図の位置に取り付けます。  
③下段鉄脚、④下段鉄脚小にJ. アジャスターを取り付けます。

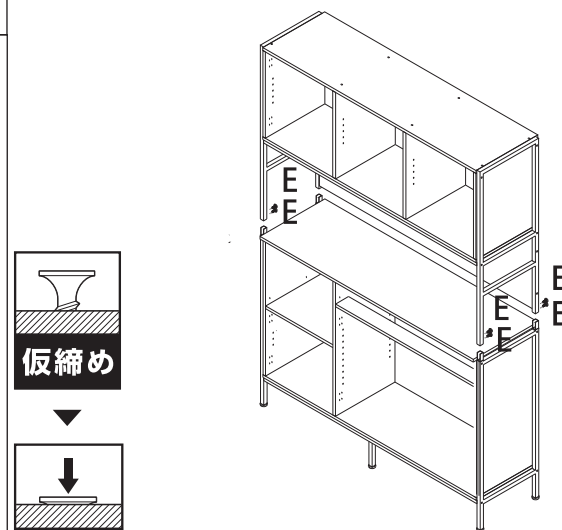


**ステップ 22**

使用部品

- E. M6×12mm ネジ ×8
- L. 六角レンチ

ステップ6 ステップ21で組み立てた上段、下段を合体させ、はめ込んだ鉄脚4か所をE.M6×12mm ネジで固定します。



※上段、下段の合体は必ず2人以上で行って下さい。



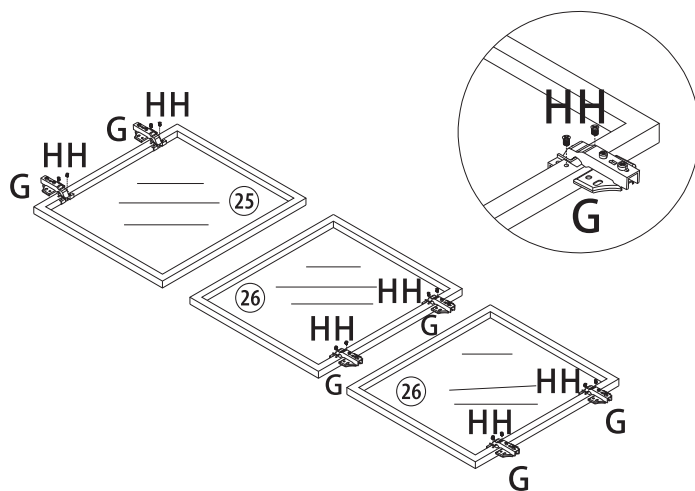
※位置がずれていないことを確認し、全ての扉のネジを本締めします。

**ステップ 23**

使用部品

- G. ガラス扉用ヒンジ ×6
- H. ガラス扉用ネジ ×12

⑤上段左ガラス扉、⑥上段右ガラス扉にG. ガラス扉用ヒンジをH. ガラス扉用ネジで取り付けます。(※プラスドライバー使用)

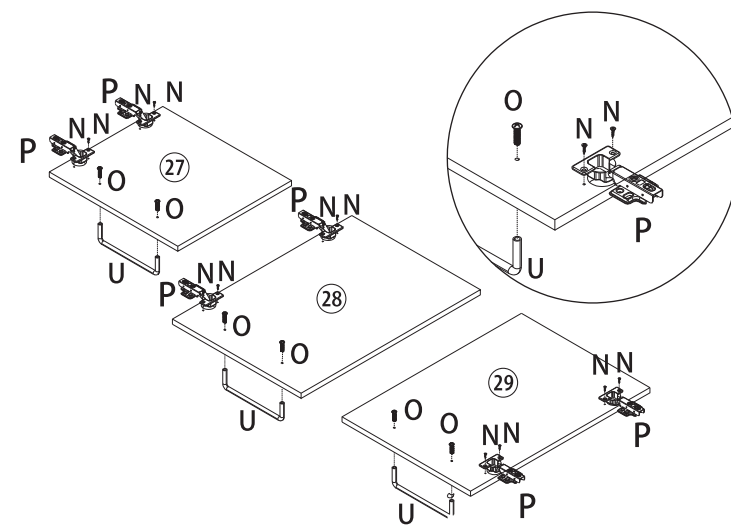


**ステップ 24**

使用部品

- N. M3.5×16mm ネジ ×12
- O. 取っ手用ネジ ×6
- P. 下段扉用ヒンジ ×6
- U. 取っ手 ×3

⑦下段左扉小、⑧下段左扉大、⑨下段右扉大にP. 下段扉用ヒンジ、U. 取っ手をN.M3.5×16mm ネジ、O. 取っ手用ネジを使用し取り付けます。(※プラスドライバー使用)

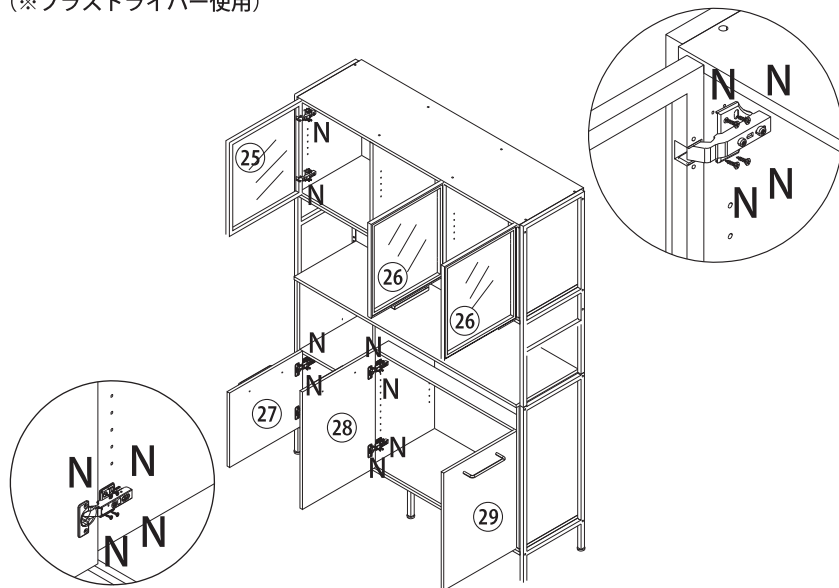


ステップ 25

使用部品

- N. M3.5x16mm  
ネジ  
×48

ステップ24で組み立てた②⑤⑥⑦⑧⑨を N.M3.5×16mm ネジで取り付けます。  
(※プラスドライバー使用)

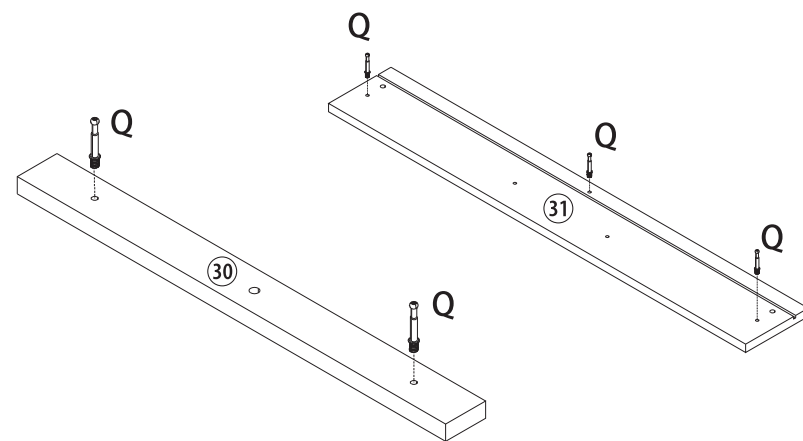


ステップ 26

使用部品

- Q. カムロック  
ボルト  
×5

③⑩スライド前板、③⑪引き出し前板に図のように Q. カムロックボルトを取り付けます。



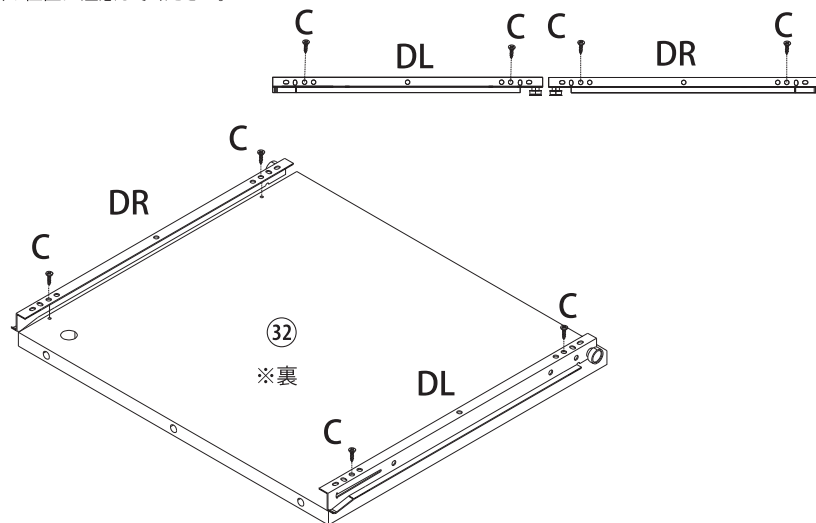
(スライドトレイ)

ステップ 27

使用部品

- C. M3×12mm  
ネジ  
×4  
DL. 左スライド  
レール  
×1  
DR. 右スライド  
レール  
×1

③⑫スライドトレイに図のように DL. 左スライドレール、DR. 右スライドレールを C.M3×12mm ネジで取り付けます。(※プラスドライバー使用)  
※スライドレールの向きと取り付け穴の位置に注意してください。



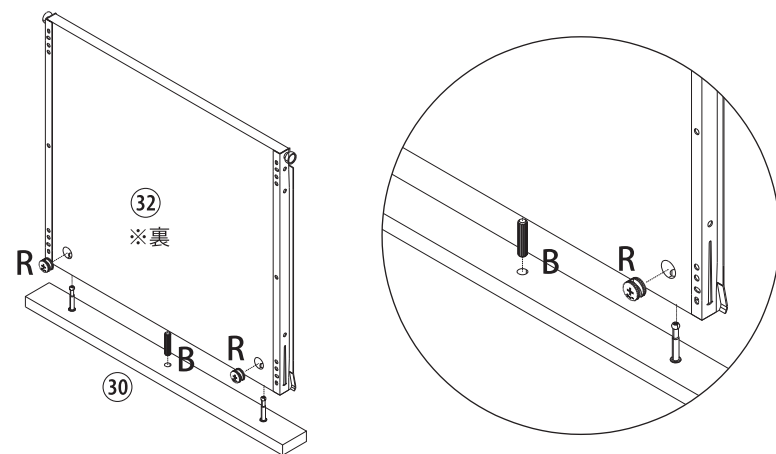
(スライドトレイ)

ステップ 28

使用部品

- B. 木ダボ  
×1  
R. カムロック  
受け  
×2

ステップ26で組み立てた③⑩スライド前板に B. 木ダボ、③⑫スライドトレイに R. カムロック受けをはめ込み、図のように取り付け後に R. カムロック受けで締めます。



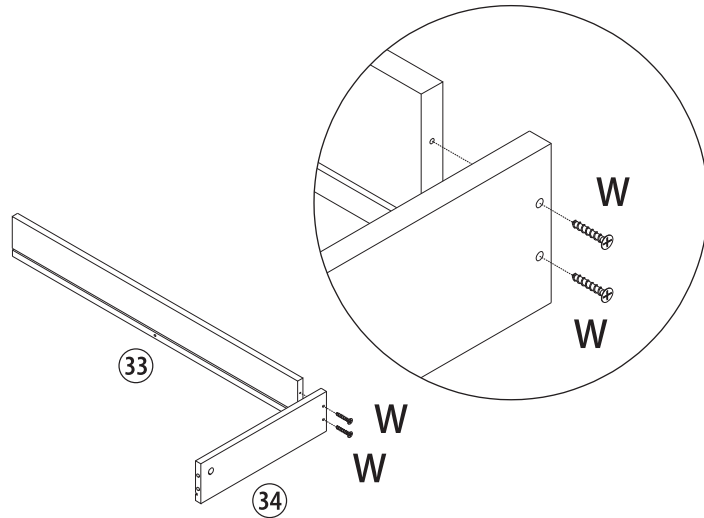


(引き出し)  
ステップ 29

③引き出し背板、④引き出し右側板を W. 引き出し用ネジで取り付けます。  
(※プラスドライバー使用)

使用部品

W. 引き出し用ネジ  
×2

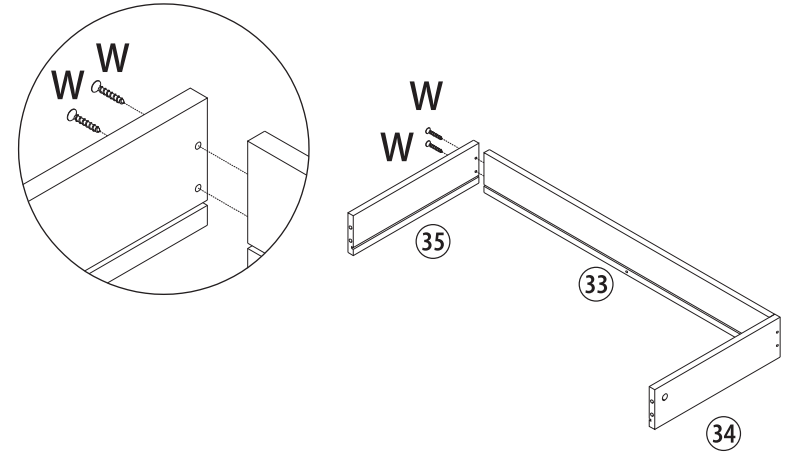


(引き出し)  
ステップ 30

ステップ 29 で組み立てた③引き出し背板に⑤引き出し左側板を W. 引き出し用ネジで取り付けます。

使用部品

W. 引き出し用ネジ  
×2

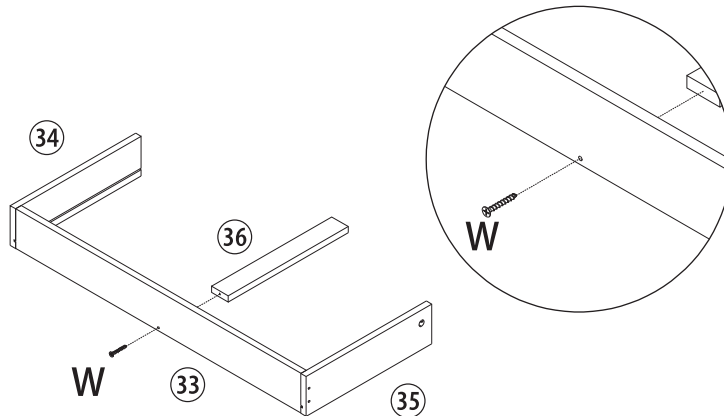


(引き出し)  
ステップ 31

ステップ 30 で組み立てた③引き出し背板に⑥引き出し補強板を W. 引き出し用ネジで取り付けます。

使用部品

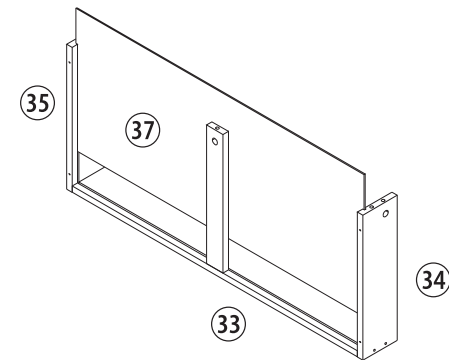
W. 引き出し用ネジ  
×1



(引き出し)  
ステップ 32

ステップ 31 で組み立てた③④の板の溝に⑦引き出し底板を差し込みます。

使用部品



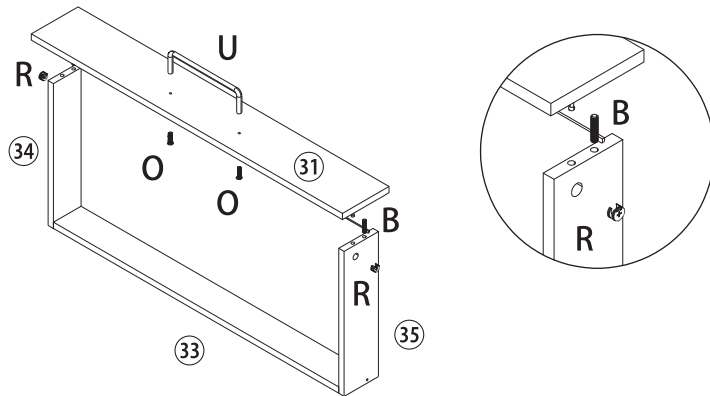


**(引き出し)**  
**ステップ 33**

使用部品

- B. 木ダボ ×2
- O. 取っ手用ネジ ×2
- R. カムロック受け ×3
- U. 取っ手 ×1

**ステップ 26** で組み立てた③①引き出し前板に U. 取っ手をプラスドライバーを使用し、O. ネジで取り付けます。  
③④引き出し右側板、③⑤引き出し左側板、③⑥引き出し補強板に B. 木ダボ、R. カムロック受けをはめ込み、図のように取り付け後に R. カムロック受けで締めます。



**(引き出し)**  
**ステップ 34**

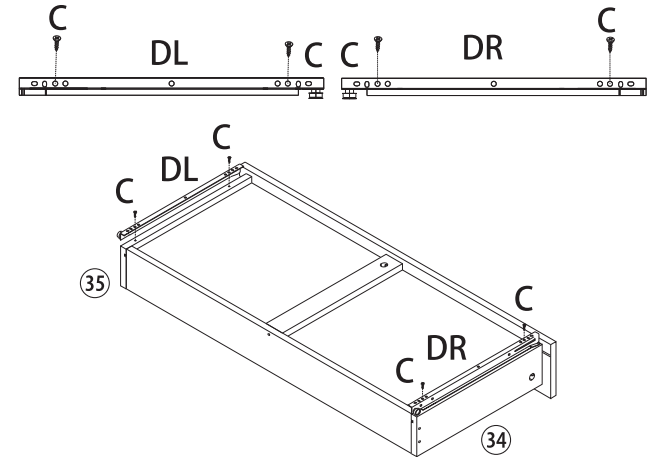
使用部品

- C. M3×12mmネジ ×4
- DL. 左スライドレール ×1
- DR. 右スライドレール ×1

**ステップ 33** で組み立てた③④引き出し右側板、③⑤引き出し左側板に図のように DL. 左スライドレール、DR. 右スライドレールを C.M3×12mm ネジで取り付けます。

(※プラスドライバー使用)

※スライドレールの向きと取り付ける穴の位置に注意してください。

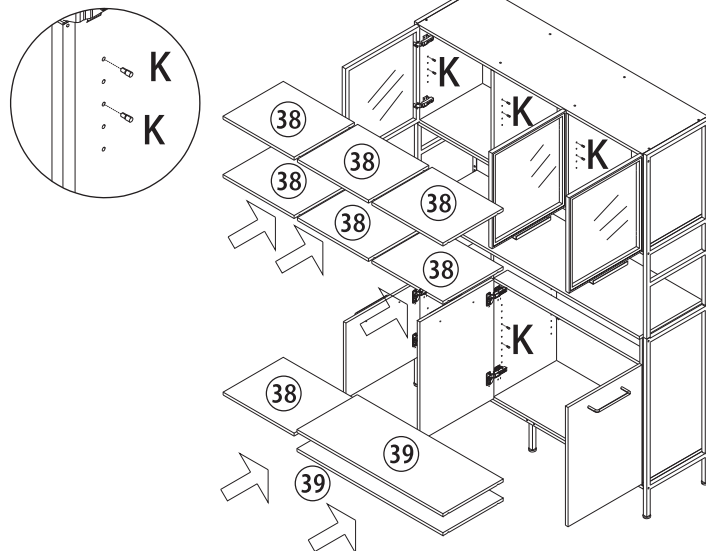


**ステップ 35**

使用部品

- K. 棚ダボ ×36

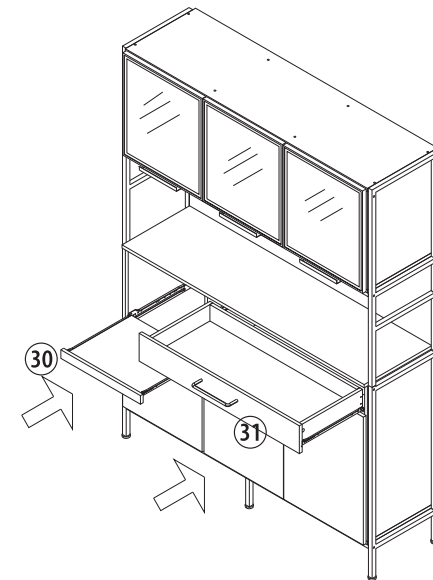
③⑧棚板小、③⑨棚板大を任意の箇所に R. 棚ダボを使用し取り付けます。



**ステップ 36**

使用部品

**ステップ 28** で組み立てたスライドトレイと **ステップ 34** で組み立てた引き出しを設置します。



## ステップ37

## 使用部品

M. 背面ストッパー



×48

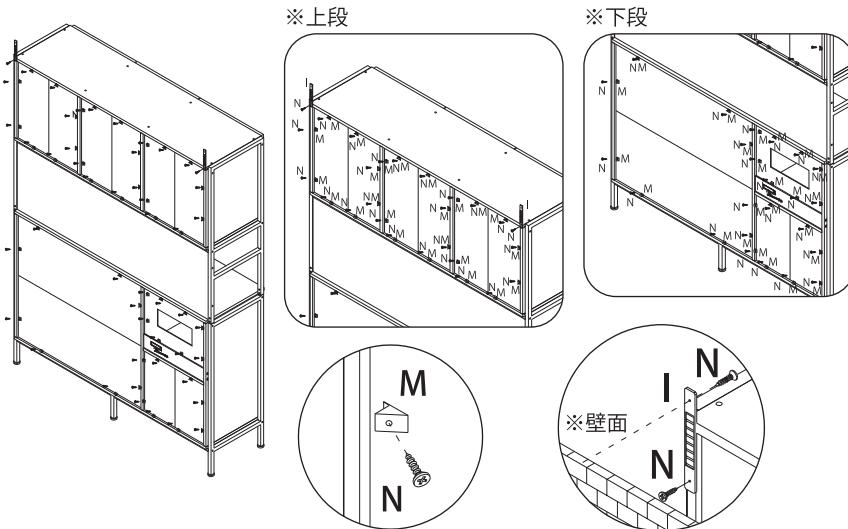
N. M3.5×16mm  
ネジ

×52

I. 転倒防止用  
プレート

×2

本体の背面の図の位置に M. 背面ストッパーと I. 転倒防止用プレートを  
プラスドライバーを使用し、N.M3.5×16mm ネジで取り付け、  
壁などに固定しヒンジの調整を行い完成です。  
※ヒンジの調整は次のページの「ドアヒンジの調節方法」を参考にしてください。



YouTubeで「ヒンジ(スライド蝶番)の調節」動画を配信中です、  
こちらのQRコードを読み込んでご覧ください。



<https://youtu.be/U-YQjZh4Uv0>

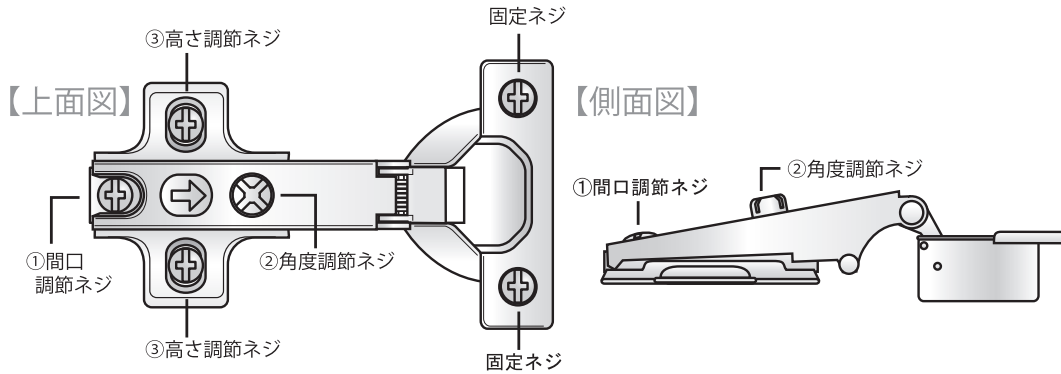
# ◆ ドアヒンジの調節方法

本体と扉をヒンジで取り付け際に、扉が傾いたりずれていたりする場合は、ヒンジについている各種ネジを調整することで、扉を美しく取り付けることができます。調節するのが「間口調節ネジ」「角度調節ネジ」「高さ調節ネジ」の3箇所です。この3箇所を調節し、キレイに扉を取り付けられるコツをご紹介します。

## ■ ヒンジの詳細

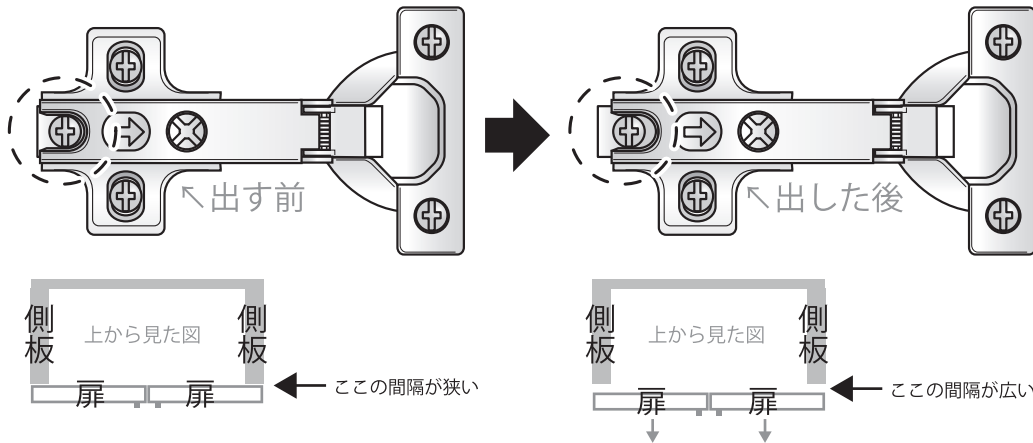
ヒンジの各部位を紹介いたします。主に調節するのが

①「間口調節ネジ」②「角度調節ネジ」③「高さ調節ネジ」の3箇所です。



### ① 間口調節ネジ (前後) …扉と本体側板の間隔を調節します。

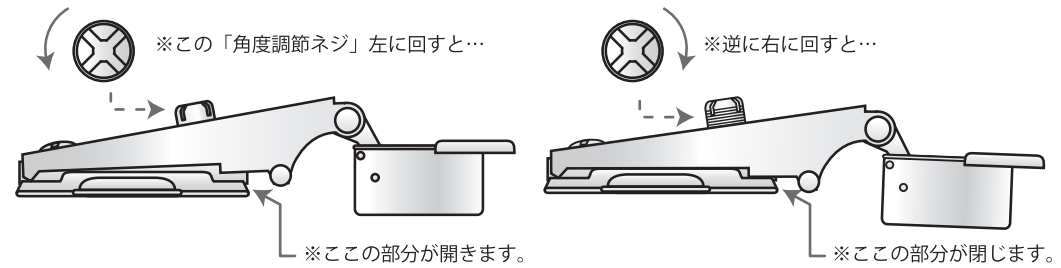
まずは「間口調節ネジ」からご説明いたします。「間口調節ネジ」は扉と本体側板の間隔を調節する部分です。ヒンジを扉に取り付ける前に、事前に「間口調節ネジ」をゆるめて、スライド部分を約3mmほど出してネジを締めます。このスライド部分の出ている幅が広ければ広いほど扉と本体側板の間隔が広がり、逆に扉と本体側板の間隔が狭くなります。



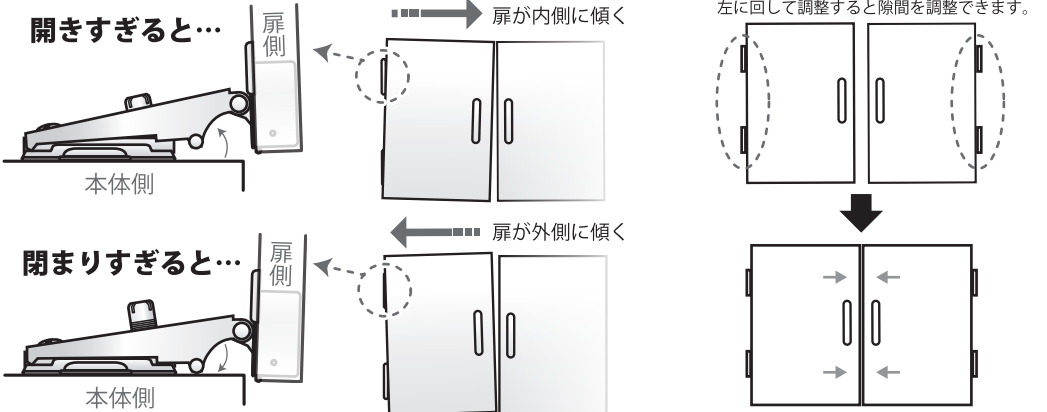
扉を本体に取り付けた後、扉を開閉してみて扉と本体側板の間隔をご確認ください。側板と扉の間隔が狭いと、扉を開閉する際に側板に干渉し、側板が傷つく場合があります。先ほど出した約3mmが丁度いい間隔の目安になりますが、もし開閉の際、扉の端が本体側板に当たったり、するようでしたら、再度「間口調節ネジ」を緩めて微調節してください。

### ② 角度調節ネジ (左右) …扉の角度、扉同士の間隔を調節します。

続けて「角度調節ネジ」をご説明いたします。「角度調節ネジ」は扉の角度・扉同士の間隔を調節する部分です。



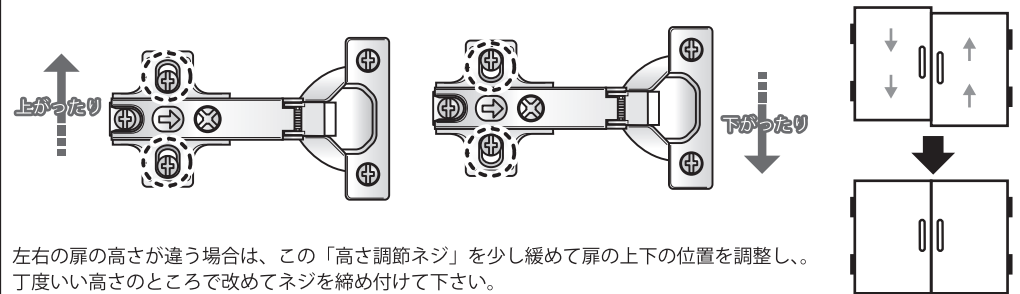
つまり、この角度調整ネジを回すことで扉の角度を調整できるわけですが…



ヒンジは通常上下2つで1セットなので、「角度調節ネジ」を回すときは、上下のヒンジを合わせる必要があります。片方だけ角度が違っていると扉の傾きの原因になりますので、扉の傾きや隙間が気になる時は、ネジの回転数(1回転、2回転…)を上下であわせて、ヒンジの角度を同じにしてあげる事で、扉をまっすぐ取り付けることができます。

### ③ 高さ調節ネジ (上下) …扉の高さを調節します。

最後に「高さ調節ネジ」をご説明いたします。「高さ調節ネジ」は扉自体の上下の位置を調節する部分です。



左右の扉の高さが違う場合は、この「高さ調節ネジ」を少し緩めて扉の上下の位置を調整し、丁度いい高さのところで改めてネジを締め付けて下さい。

**以上のことをふまえて調節することで、キレイに扉を取り付ける事ができます！  
少しお手間はかかりますが、ぜひこれらを参考にチャレンジしてみてください！**



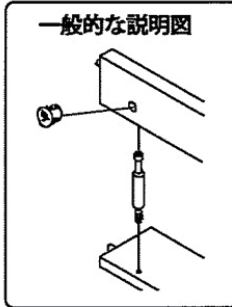
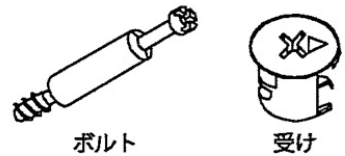
※必ず、組立前にご確認ください。

カムロックの取付について、簡単な手順をご紹介します。

- カムロックを使用する商品は、個体差により組立の手順どおりだと取り付けにくい場合があります。作業前に下記の注意事項をご確認ください。
- 個体により、受けを先に取り付けた状態だと受けが取付穴に沈みすぎ、ボルトの挿入が難しい場合があります。このような場合は、受けを取付穴最奥から少し浮かせることで、ボルトの挿入がしやすくなります。

## ネジタイプのカムロックについて

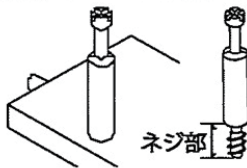
「ボルト」の片側がネジになっているカムロックの取付手順を説明します。



### 1. ボルトを板に取り付けます

#### ネジの締め具合に注意

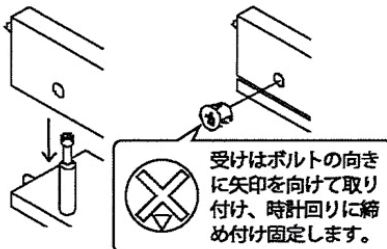
ネジ部が丁度隠れる程度が適切です。受けの取付が難しい場合は見直してください。



※締めすぎたり、緩すぎると次の工程が困難になる場合があります。

### 2. 受けを取り付け、固定します

接続する板を、ボルトを取り付けた板と組み合わせ、次にカムロック受けを矢印の向きに注意して取り付け、固定します。



## カムロックの基本

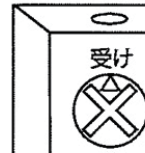
### カムロックのパーツ

カムロックには「ボルト」と「受け」の2種類のパーツが存在します。



### 受けの取付向き

カムロック受けは、三角の目印が穴の開いている向き（ボルト側）に来るように取り付けます。

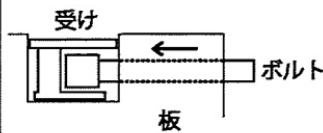


#### ご注意

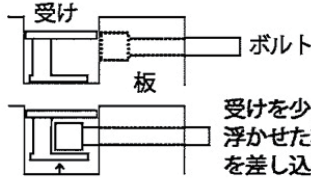
※受けの矢印向きが違う場合、ボルトの挿入ができません。  
※受けには矢印のほかに、アルファベットなどが裂印されているものがあります。

### 受けにボルトを差し込む

受けにボルトを差し込みます。



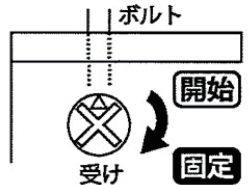
#### 【受けが取付穴に沈みすぎる場合】



受けを少し穴の底から浮かせた状態でボルトを差し込みます。

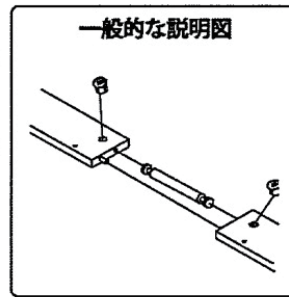
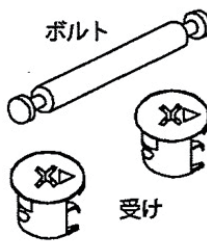
### 締め方

カムロック受けを時計回りに締め付け、しっかり固定します。



## 双頭カムロックについて

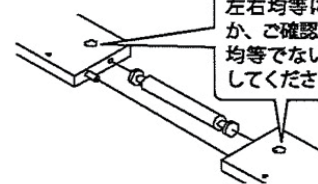
「受け」を2つ使用するカムロックの取付手順を説明します。



### 1. ボルトを板に取り付けます

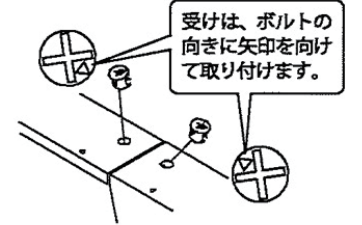
接続する2枚の板に図のようにボルトを差し込みます。

ボルト挿入後、受けの取付穴をのぞき、ボルトが左右均等に入っているか、ご確認ください。均等でない場合は調節してください。



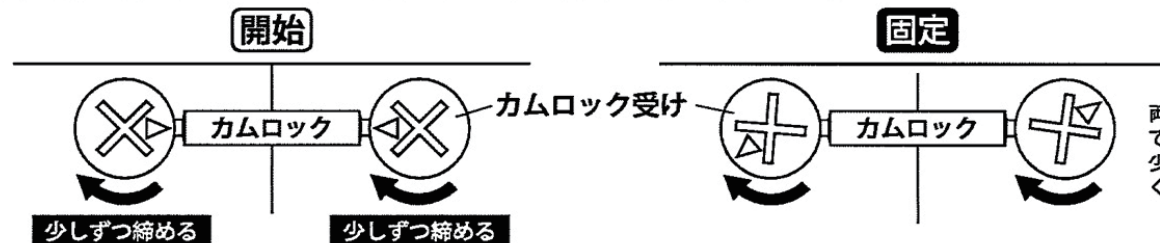
### 2. 受けを取り付けます

次にカムロック受けを矢印の向きに注意して取り付けます。



### 3. カムロックを固定します

片方を先に締めきってしまうと、反対側のボルトの頭がカムロック受けに、上手く噛み合わない場合があります。必ず両側が噛み合っていることを確認しながら、左右交互に締めてください。



両側がしっかりと噛み合っていることを確認しながら、少しずつ左右交互に締めてください。

## 木製家具類の使用上注意

- 安全にご利用いただくため、この『使用上注意』とその他の説明がある場合は、合わせてよくお読みになり保管してください。
- 組立て及び取り付けは『組立説明書』に従い、確実に行ってください。組立不良・取り付け不良の場合、破損、転落、落下などで怪我の原因となる恐れがあります。

### 家具の置き方

- 地震で家具が倒れ、怪我をすることがありますので、建物の柱・床・天井等に固定用金具や固定用部材でしっかり固定してください。又、家具の上に物を置きますと落下して怪我をすることがありますので、置く物や置き方にご注意ください。  
転倒防止補助金具や吊戸棚の取り付け金具は、必ず家具の心材のある所、壁も心材のある所か、柱等のしっかりした木部に金具をネジで確実にしめて取り付け、家具が倒れないか落ちないか確認の上で使用ください。取り付け不良の場合、転倒や落下による怪我の原因になります。
- 高温・多湿の部屋では、空気が滞留すると、カビやダニが発生しやすくなり健康を害することがあります。家具の据え付けにあたって、空気が流れるよう壁から少し離したり(10cm位が望ましい)部屋の換気をしてください。
- 直射日光や熱、冷暖房器の風などが直接当たらないようにしてください。変形・変色や加熱による火災の原因になります。
- 家具は水平を保つように置いてください。不安定なまま使用すると、扉の開閉や引き出しの出入れがスムーズでなかったり、イスの強度が低下し家具が破損したり転倒したりして怪我の原因になります。

### ご使用にあたって

- 家具の上に立ったり、飛んだり、踏み台代わりに使用したり、不安定な姿勢で腰掛けたりしないでください。安定をくずし倒れたり、壊れたりして怪我をすることがあります。
- 扉・ハンガー・引き出しや引手・スライド棚などにぶら下がったり、上に乗ったり、腰掛けたり、中に入って遊んだり、無理な力で引っ張ったりしないでください。家具が壊れて怪我をすることがあります。
- キャスター(移動用小車)付きの場合は、その上に立ったり、座ったまま激しく動かしたり、押して遊んだりしないでください。倒れて怪我をしたり、ほかの物をこわしたりする事があります。
- 引き出しが付いている場合、これをいっぱい引き出すとぬげ落ちて怪我をすることがあります。特に乳幼児だけでの取り扱いはやめさせてください。
- 扉を開閉する場合は、チョウバン等によって家具本体と扉に隙間が生じる事があります。そのとき身体の一部を挟んで怪我をしたり、衣類を破損したりする事があります。又、引き出しに衣類等を収納する場合は、中棚等とのすき間をあけてください。衣類等に木くずが付いたり、破損したりする事があります。
- 家具の裏側等、化粧板などを使用していない部分を素手で触ると木くず等で怪我をすることもあります。
- 木材の接着剤等(ホルムアルデヒド)が残っている家具で、肌の弱い人は、アレルギー症状をおこす場合がありますので、換気を充分にして取り除くようにしてください。特に乳幼児の衣類を収納される場合は気をつけてください。
- 取り外しのできる棚は、棚受具を確実に取り付けてください。中途半端な取り付けでは棚板がはずれて物が落ち、破損や怪我をすることがあります。
- 家具を移動するときは、落ちたり倒れたりして物を壊したり、怪我をすることがないように手でしっかりと持って、水平を保って運んでください。家具をさかさまにしたり横にして運ぶと部品や部材がはずれ、落下して破損や怪我の原因になります。
- 家具を移動するときは、家具の本体を持ち、(引き出し等を持つと破損の原因にもなります)収納物や外れる部品、部材は全て外して運んでください。又、完全に持上げて移動してください。床等を破損したりする恐れがあります。
- ガラス製品の近くで物を投げたり、はねたりして遊ばないでください。ガラスが割れて怪我の原因になります。
- 家具本体の角や扉、引き出しの角には身体をぶつけないようにご注意ください。
- 家具に取り付けて使用する照明器具やコンセントは電源電圧(交流100ボルト)以外の電圧で使用しないでください。感電や火災の原因になります。
- 家具に取り付けて使用するコンセントの使用限度は、製品ごとに定められています。使用する家電製品の定格消費力のワット(W)数の合計が製品並びに説明書に表示されたワット(W)数以下となることを確かめてから使用してください。ワット(W)数の合計が超えた場合、ヒューズがあるものはヒューズが使用できなくなりますが、ヒューズがないものは発熱、火災の原因になります。

### 保守・点検

- チョウバンや脚部取付け金具・組立てビス等の固定用ネジ類がゆるんでいないか定期的に点検し、ゆるみはじめてたらしっかりとしめ直してください。ゆるんだまま使用していると、家具が破損して怪我をすることがあります。
- 虫害を発見した場合は、直ちに殺虫や防虫処理をしてください。他から虫が入ったことも考えられますので、放置すると拡大する恐れがあります。